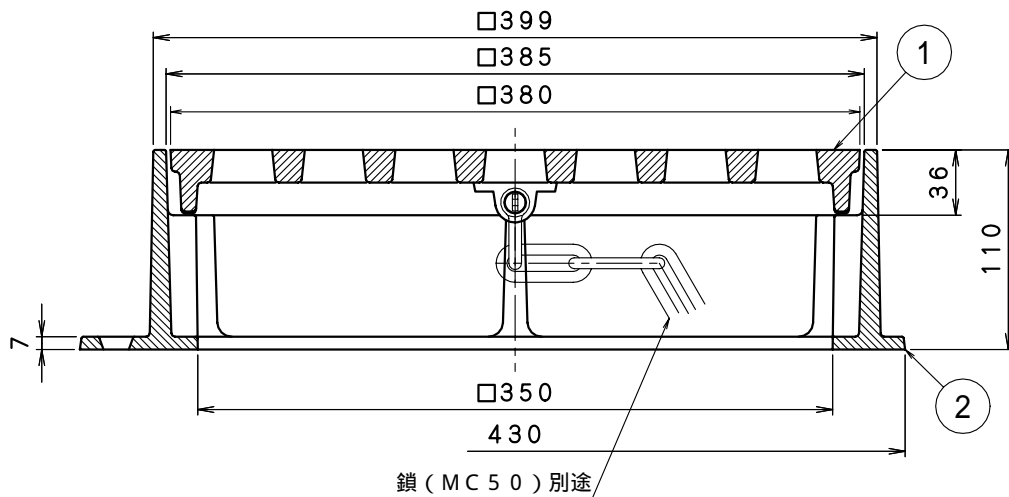
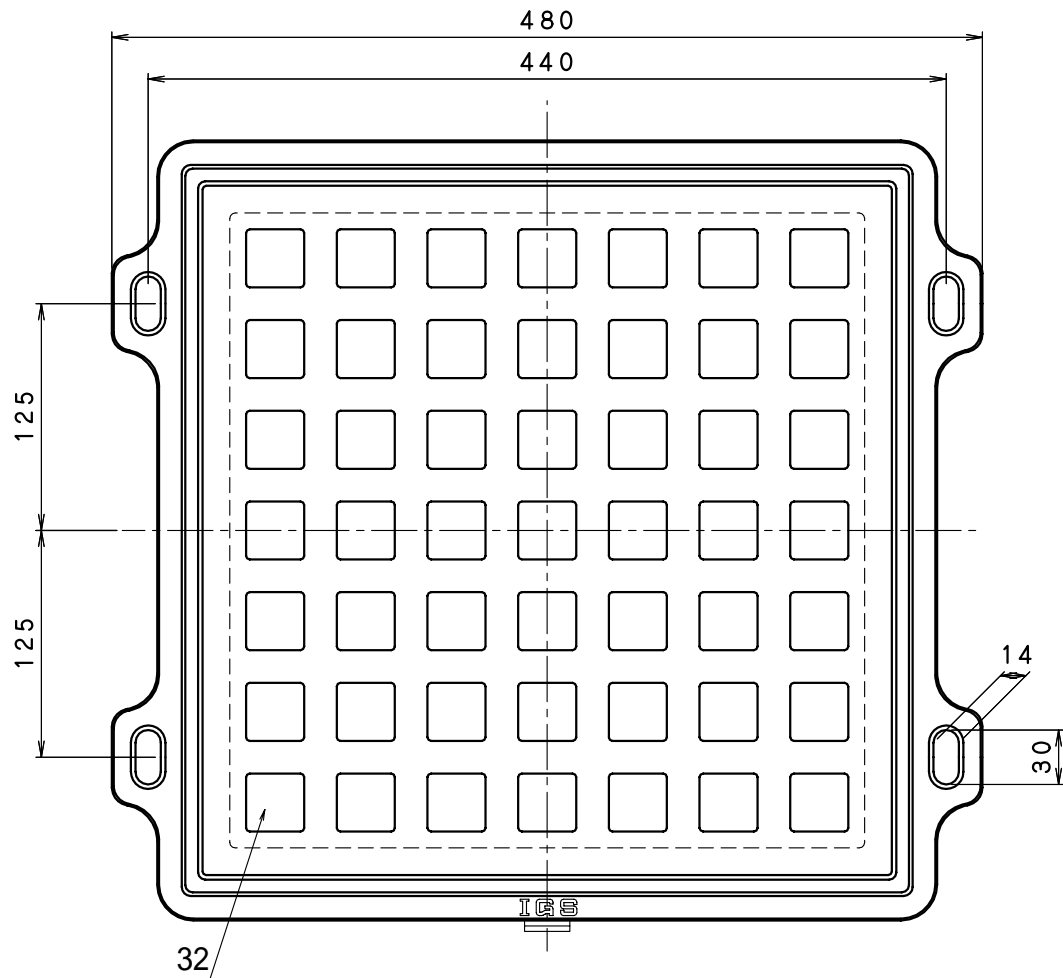


部品表

部番	部品名	材質	表面処理
①	網	FC200 鑄鉄	錆止め塗装
②	受枠		

- ・荷重体 170
- ・安全荷重 15 KN
- ・破壊荷重 60 KN

図名	高枠付中耐型格子網			符号	GAH7 300	縮尺	1/3
設計	野 2012.4.17 島	照 査	野 2012.4.17 島	承 認	梅 2012.4.17 村	記事	
伊藤鉄工株式会社						図番	G07A12003
						葉 内	

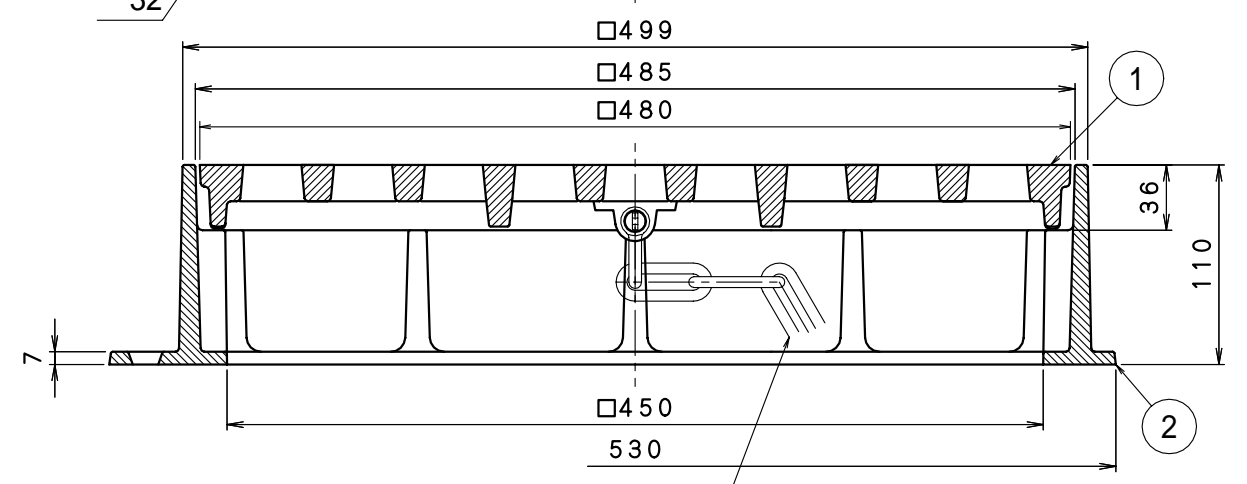
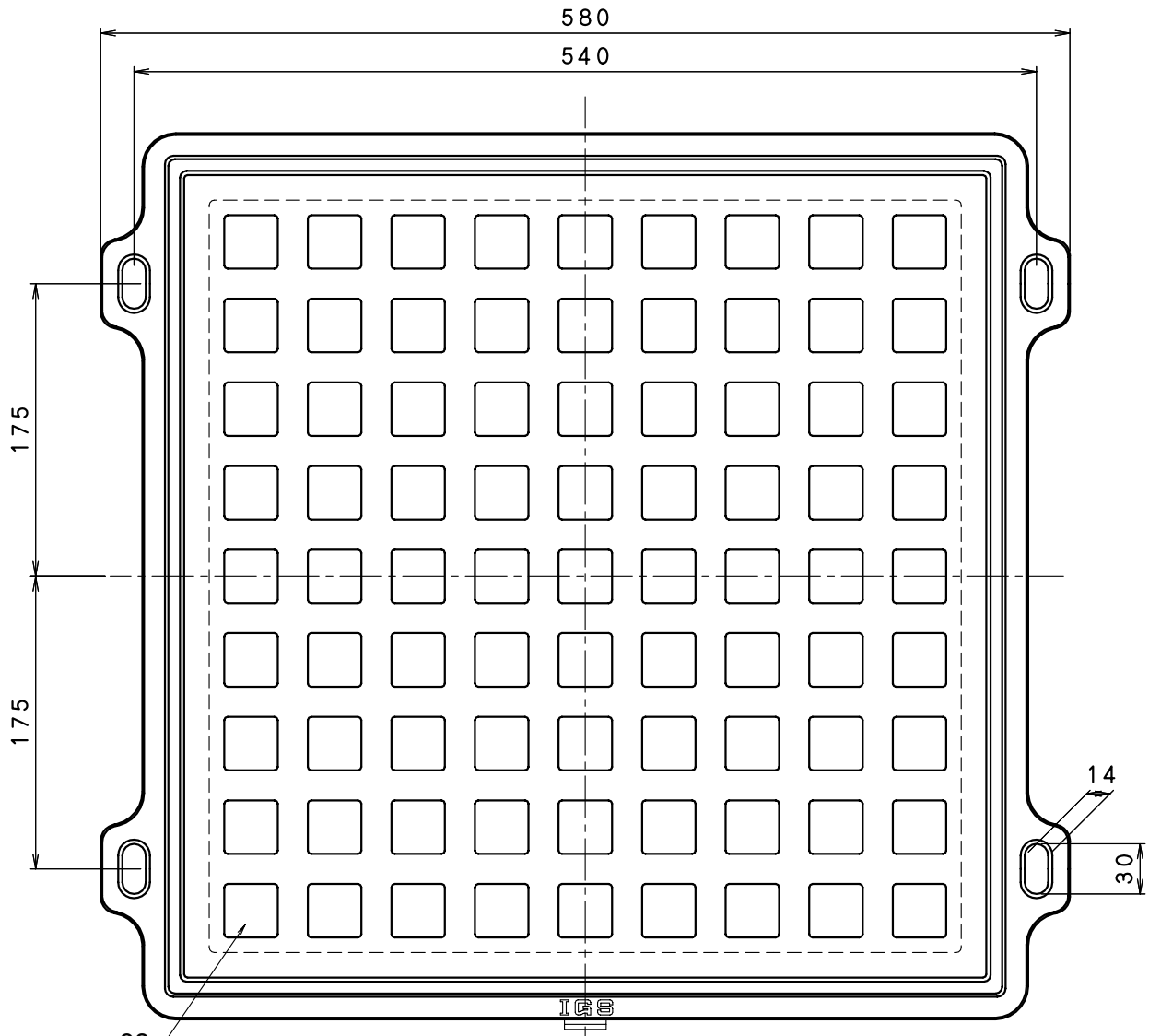


部品表

部番	部品名	材質	表面処理
①	網	FC200 鑄鉄	錆止め塗装
②	受枠		

- ・荷重体 170
- ・安全荷重 15KN
- ・破壊荷重 60KN

図名	高枠付中耐型格子網			符号	GAH7 350	縮尺	1/3
設計	野島 2012.4.17	照査 野島 2012.4.17	承認 梅村 2012.4.17	記事			
伊藤鉄工株式会社				図番	G07A12004	葉内	



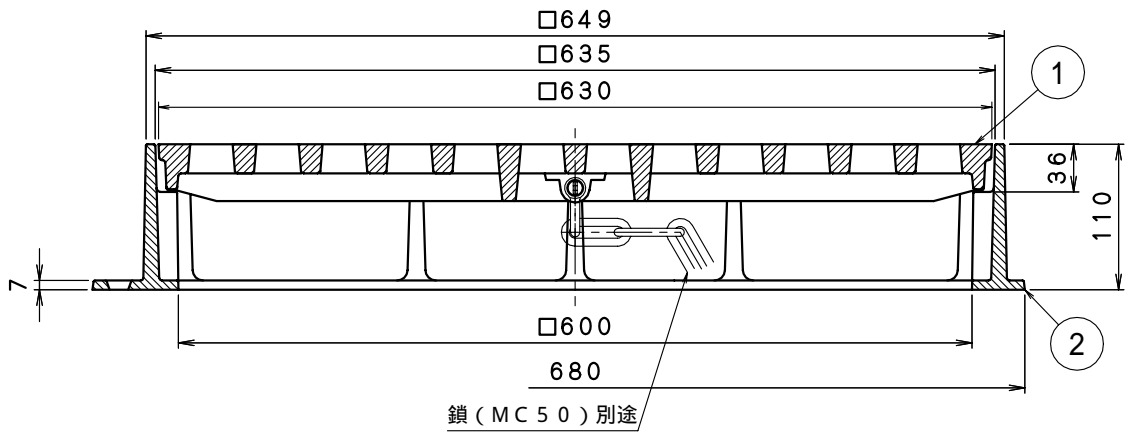
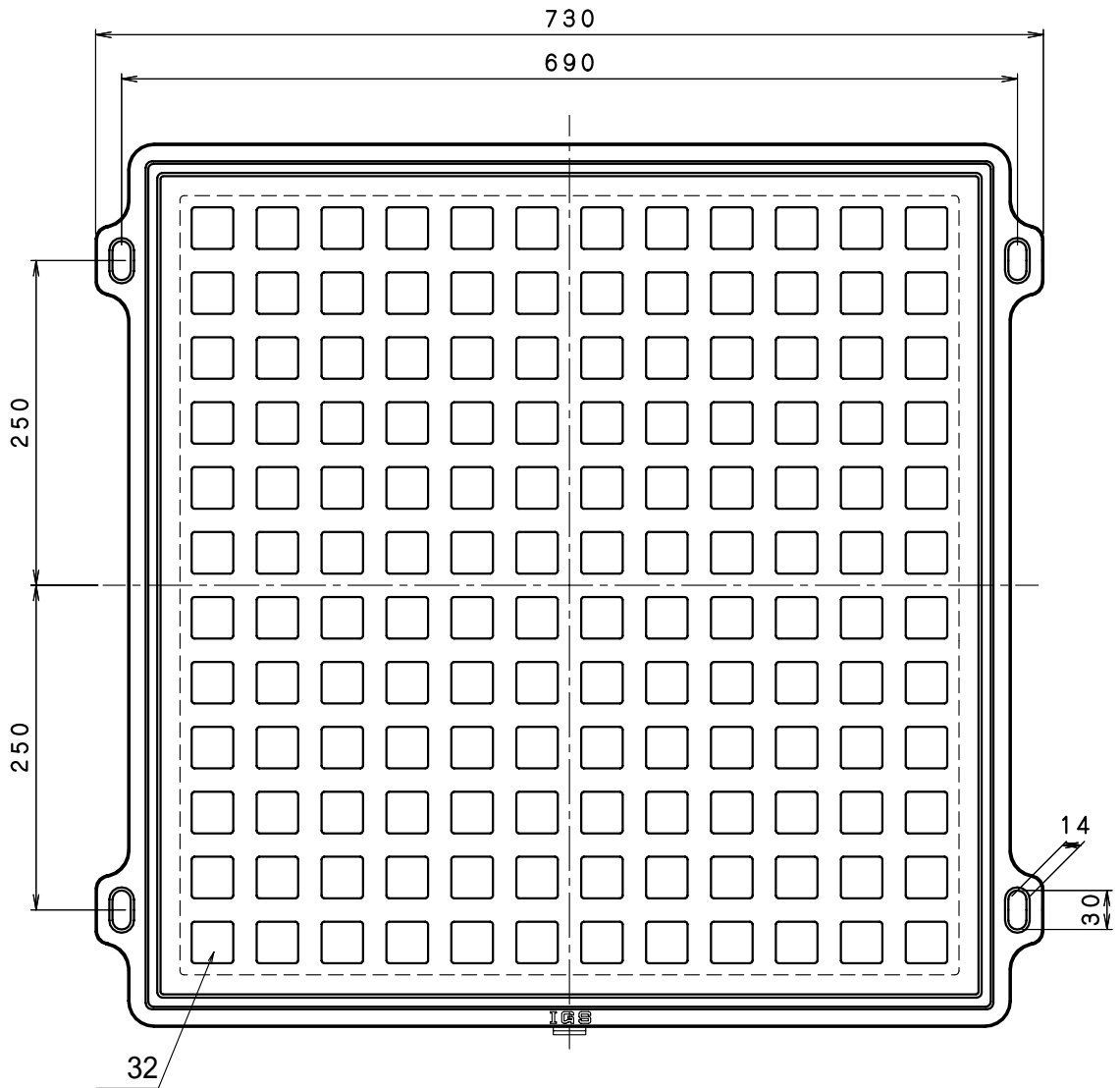
鎖 (MC 50) 別途

- ・荷重体 170
- ・安全荷重 15 KN
- ・破壊荷重 60 KN

部品表

部番	部品名	材質	表面处理
①	網	FC 200 鑄鉄	錆止め塗装
②	受枠		

図名	高枠付中耐型格子網			符号	GAH7 450	縮尺	1/3
設計	野 島 2012.4.17	照 査 2012.4.17	承 認 2012.4.17	梅 村 2012.4.17	記事		
	伊藤鉄工株式会社						



部品表

部番	部品名	材質	表面処理
①	網	FC200 鑄鉄	錆止め塗装
②	受枠		

- ・荷重体 170
- ・安全荷重 15KN
- ・破壊荷重 60KN

図名	高枠付中耐型格子網			符号	GAH7 600	縮尺	1/4	
設計	野島 2012.4.17	照査	野島 2012.4.17	承認	梅村 2012.4.17	記事		
伊藤鉄工株式会社						図番	G07A12006	
							葉内	