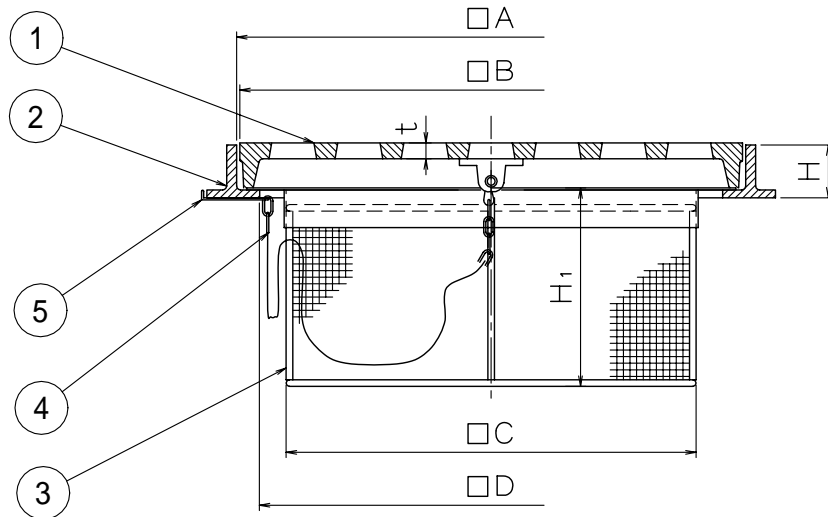


アンカー打ち込み位置



寸法表

加重体 170

符号	網			受枠		GHO		安全荷重	破壊荷重
	D呼び	B	t	A	H	C	H <sub>1</sub>		
GAHO	300	330	18	335	43	260	150	15KN	60KN
	350	380		385		310			
	400	430	20	435	44	360			
	450	480		485		410			
	500	530	22	535	460	460			
	600	630		635		560			

部品表

部番	部品名	材質	表面処理
①	網	FC200 鋳鉄	錆止め塗装
②	受枠		
③	GHO	SUS304ステンレス	-

部品表 (オプション) 別途価格

④	鎖	SWRM軟鋼	溶融亜鉛メッキ
⑤	アンカー		

落ち葉ダストキャッチャー (GHO) は定期的に清掃して下さい。

図名	落ち葉ダストキャッチャー付き受枠付格子網			符号	GAHO	縮尺		
設計	来 2005.12.14 栖	照査	野 2005.12.14 島	承認	梅 2005.12.14 村	記事	SHASE-S 209-2003 規格準拠	
伊藤鉄工株式会社						図番	G07A00430	
							葉内	