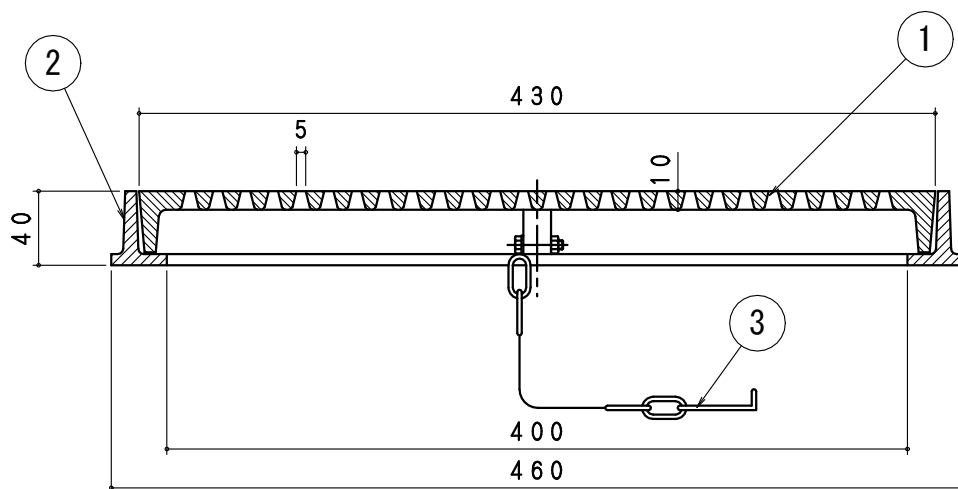
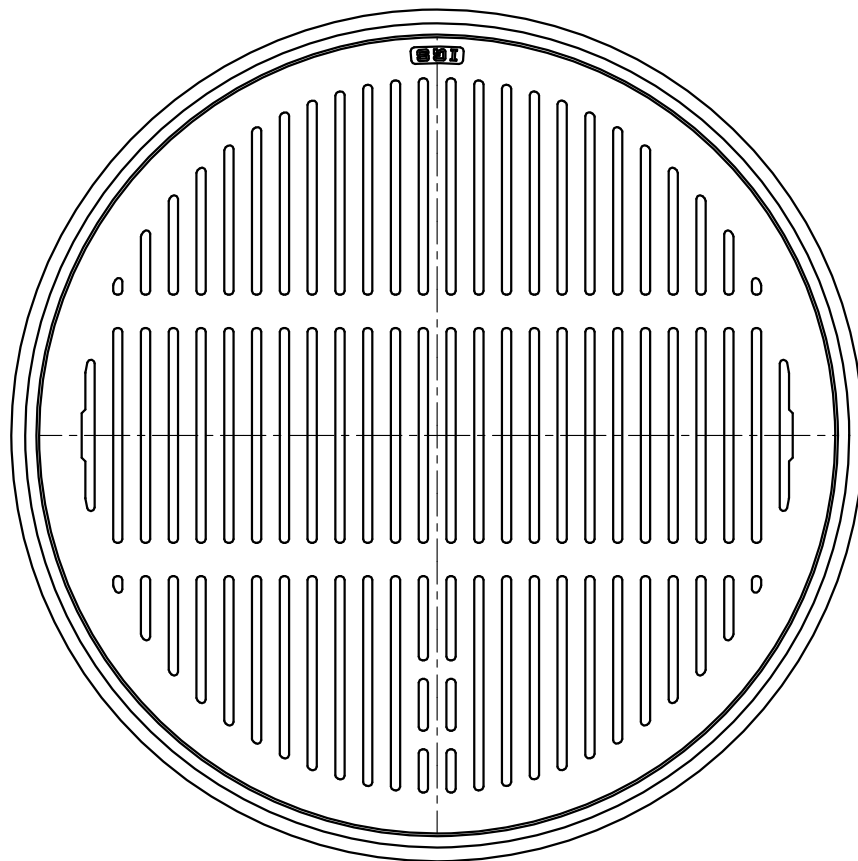


部品表

部番	部品名	材質	表面処理
①	蓋	FC200 鑄鉄	錆止×塗装
②	受枠		
③	鎖	SWRM軟鋼	

- ・加重体φ150
- ・安全荷重は破壊荷重の1/4相当です。
- ・破壊荷重40KN

図名	丸型枠付き細目格子網			符号	GBRS 350	縮尺	1/3
設計	松 2016.11.07 本	製 松 2016.11.07 本	承 野 2016.11.07 島	認 事			
伊藤鉄工株式会社				図番	G07A16001	業 ノ 内	

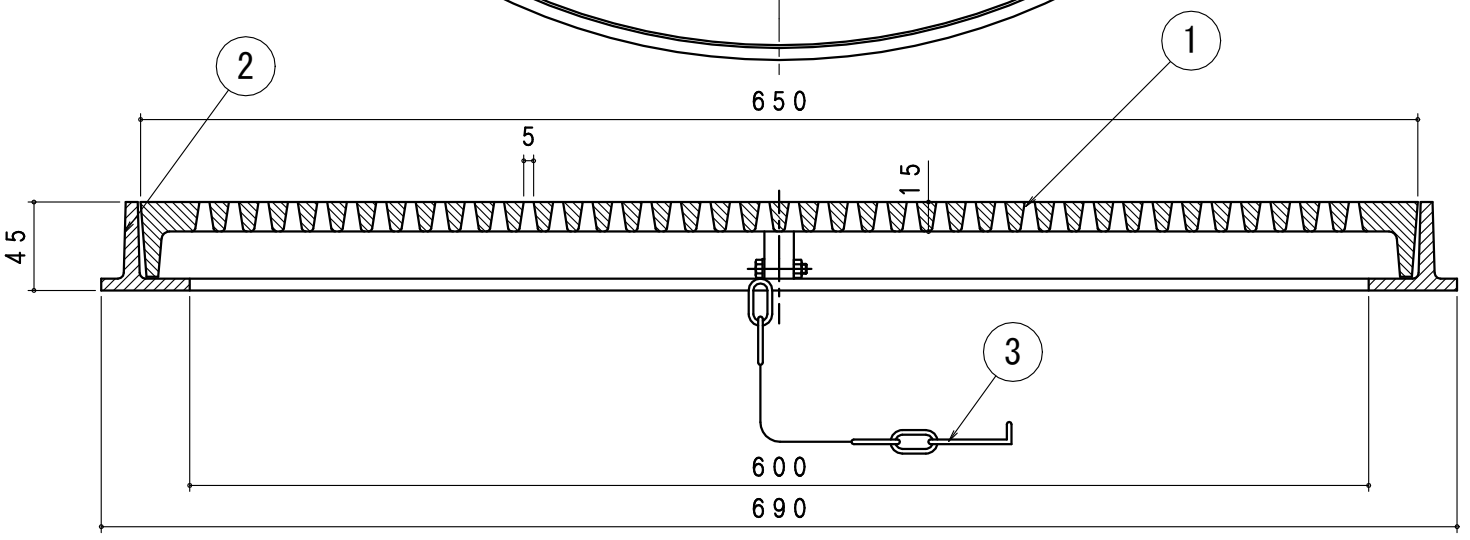
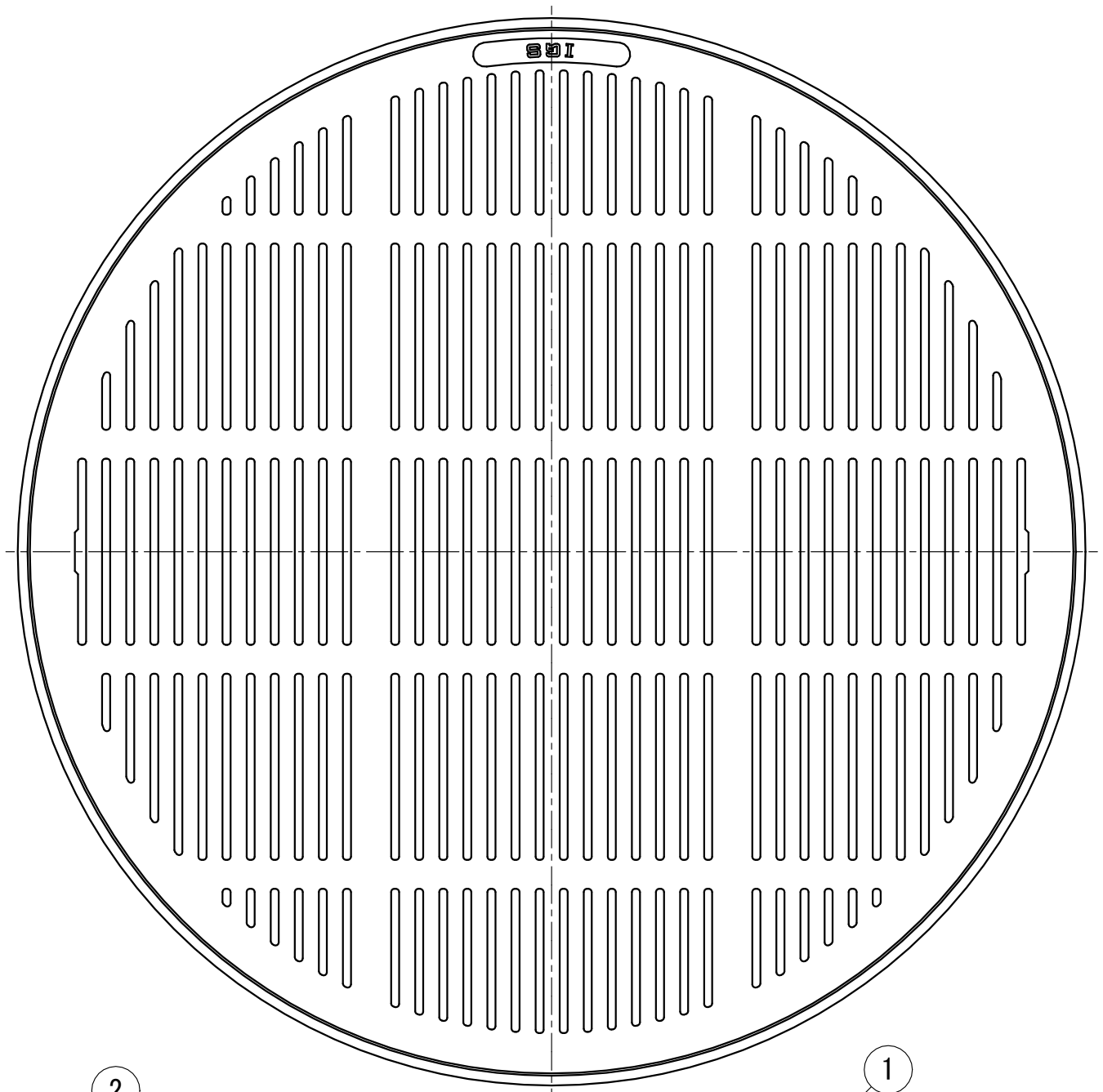


部品表

部番	部品名	材質	表面処理
①	蓋	FC200 鑄鉄	錆止×塗装
②	受枠		
③	鎖	SWRM軟鋼	

- ・加重体φ150
- ・安全荷重は破壊荷重の1/4相当です。
- ・破壊荷重40KN

図名	丸型枠付き細目格子網			符号	GBRS 400	縮尺	1/3
設計	松 2016.11.07 本	製 松 2016.11.07 本	承 野 2016.11.07 島	記事			
	伊藤鉄工株式会社				図番	G07A16002	業 ノ 内



部品表

部番	部品名	材質	表面処理
①	蓋	FC200 鑄鉄	錆止×塗装
②	受枠	FC200 鑄鉄	
③	鎖	SWRM軟鋼	

- ・加重体φ150
- ・安全荷重は破壊荷重の1/4相当です。
- ・破壊荷重20KN

図名	丸型枠付き細目格子網			符号	GBRS 600	縮尺	1/3
設計	松本 2016.11.07	製図	松本 2016.11.07	承認	野島 2016.11.07	記事	
伊藤鉄工株式会社					図番	G07A18001	葉内