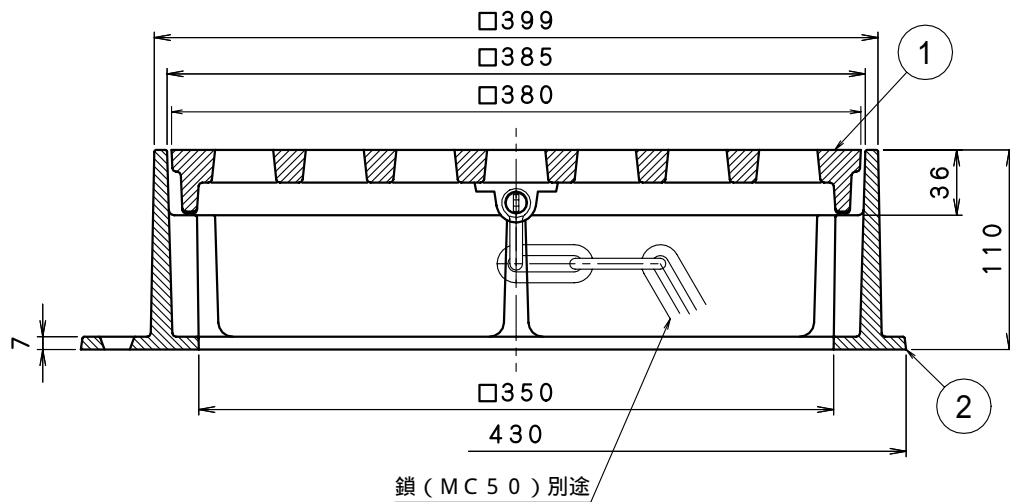
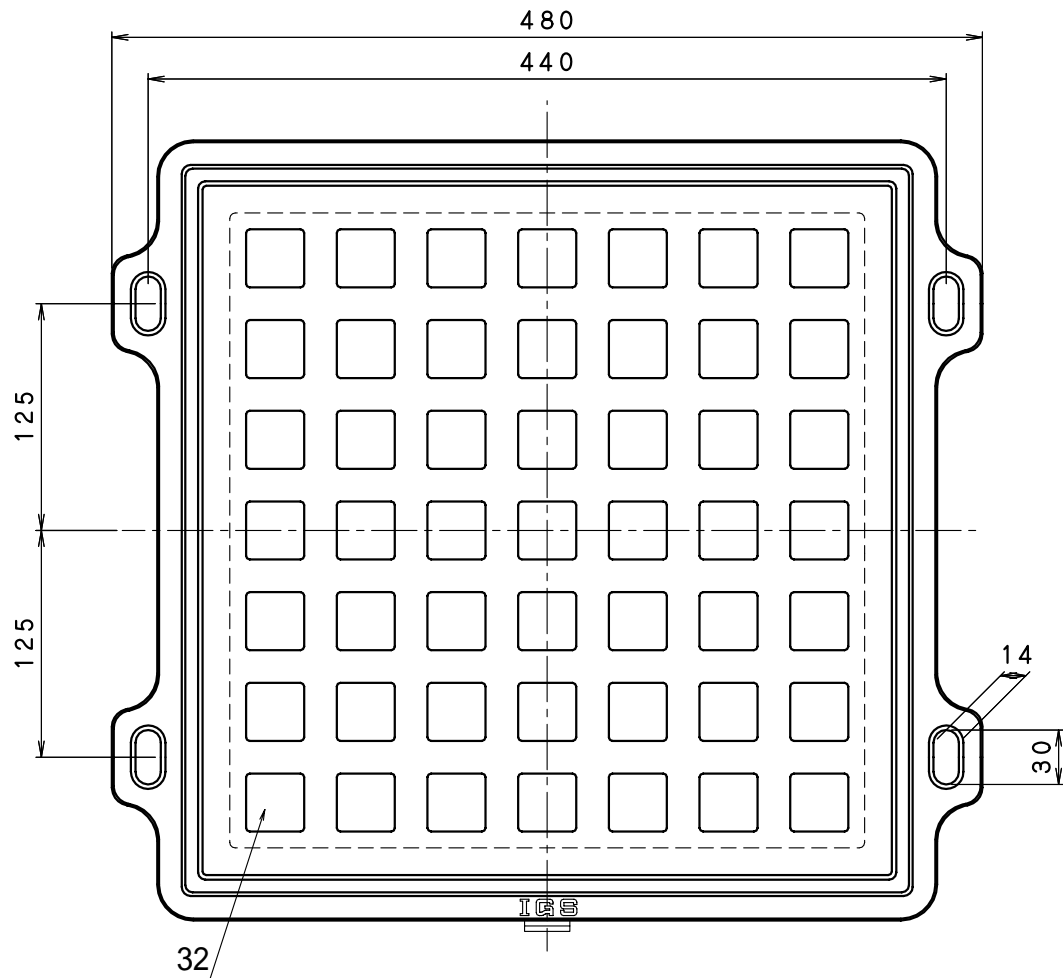


部品表

| 部番 | 部品名 | 材質          | 表面処理  |
|----|-----|-------------|-------|
| ①  | 網   | FCD500ダクタイル | 錆止め塗装 |
| ②  | 受枠  | FC200鋳鉄     |       |

- ・荷重体 300
- ・安全荷重 50KN
- ・破壊荷重 200KN

|          |                     |                               |                               |    |           |        |     |
|----------|---------------------|-------------------------------|-------------------------------|----|-----------|--------|-----|
| 図名       | 高枠付重耐型格子網           |                               |                               | 符号 | GDH7 300  | 縮尺     | 1/3 |
| 設計       | 野<br>島<br>2012.4.17 | 照<br>査<br>野<br>島<br>2012.4.17 | 承<br>認<br>梅<br>村<br>2012.4.17 | 記事 |           |        |     |
| 伊藤鉄工株式会社 |                     |                               |                               | 図番 | G07A12011 | 葉<br>内 |     |

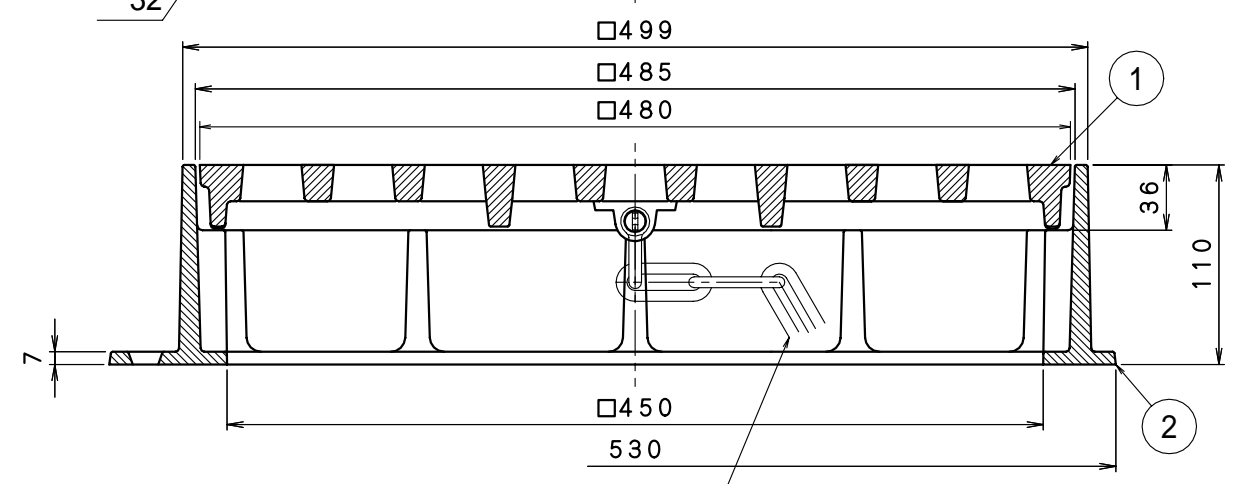
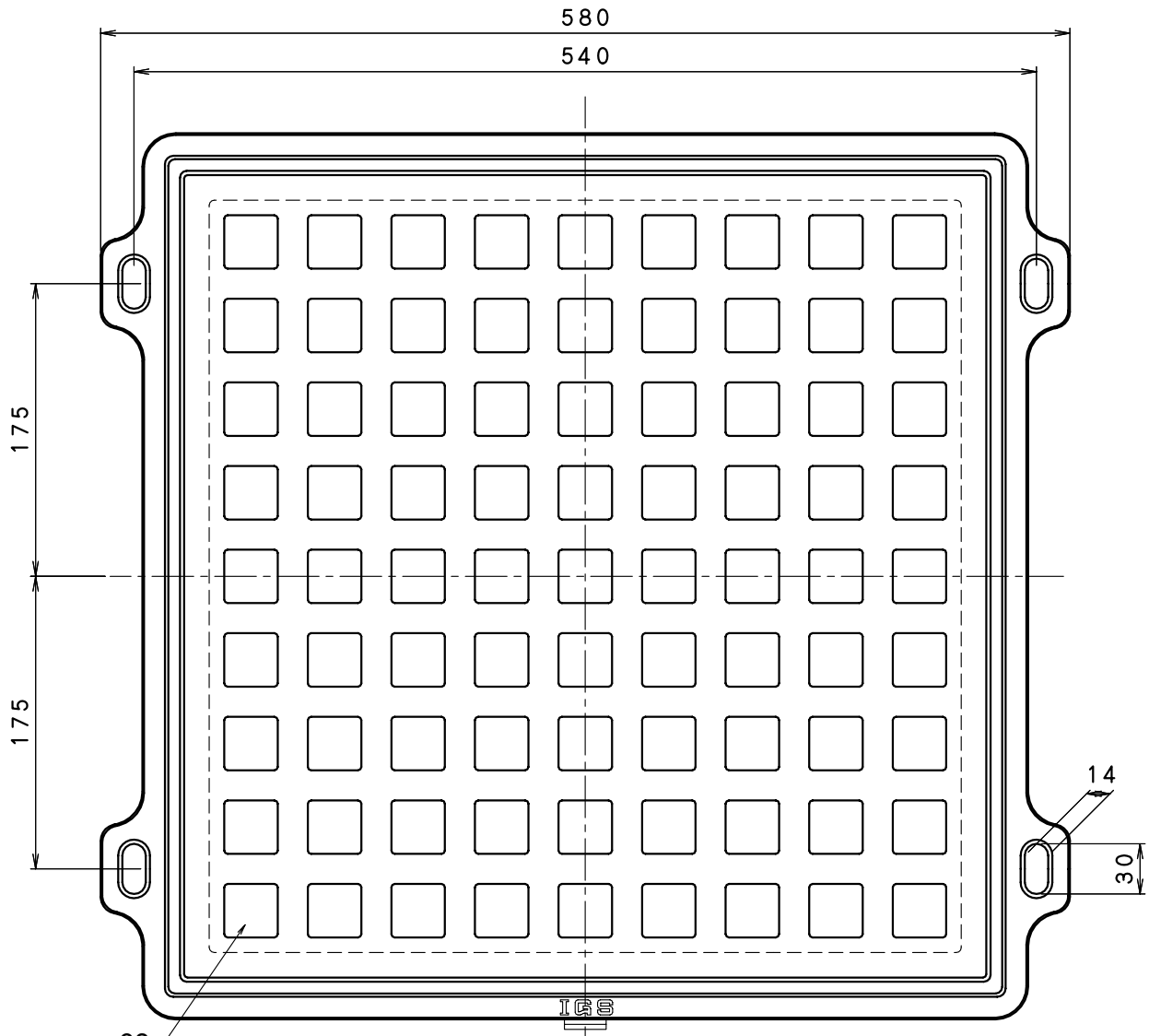


部品表

| 部番 | 部品名 | 材質          | 表面処理  |
|----|-----|-------------|-------|
| ①  | 網   | FCD500ダクタイル | 錆止め塗装 |
| ②  | 受枠  | FC200鋳鉄     |       |

- ・荷重体 300
- ・安全荷重50KN
- ・破壊荷重200KN

|    |                     |        |                     |        |                     |    |           |
|----|---------------------|--------|---------------------|--------|---------------------|----|-----------|
| 図名 | 高枠付重耐型格子網           |        |                     | 符号     | GDH7 350            | 縮尺 | 1/3       |
| 設計 | 野<br>2012.4.17<br>島 | 照<br>査 | 野<br>2012.4.17<br>島 | 承<br>認 | 梅<br>2012.4.17<br>村 | 記事 |           |
|    | 伊藤鉄工株式会社            |        |                     |        |                     | 図番 | G07A12012 |

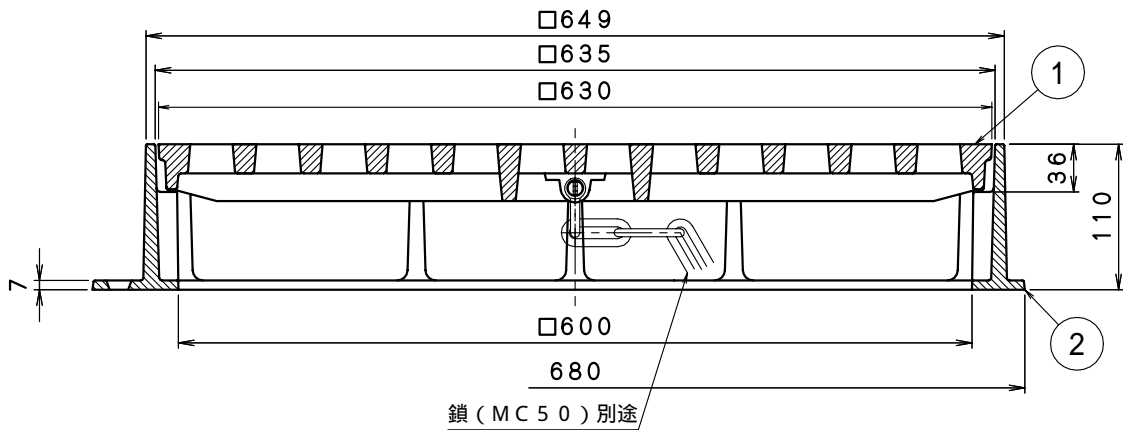
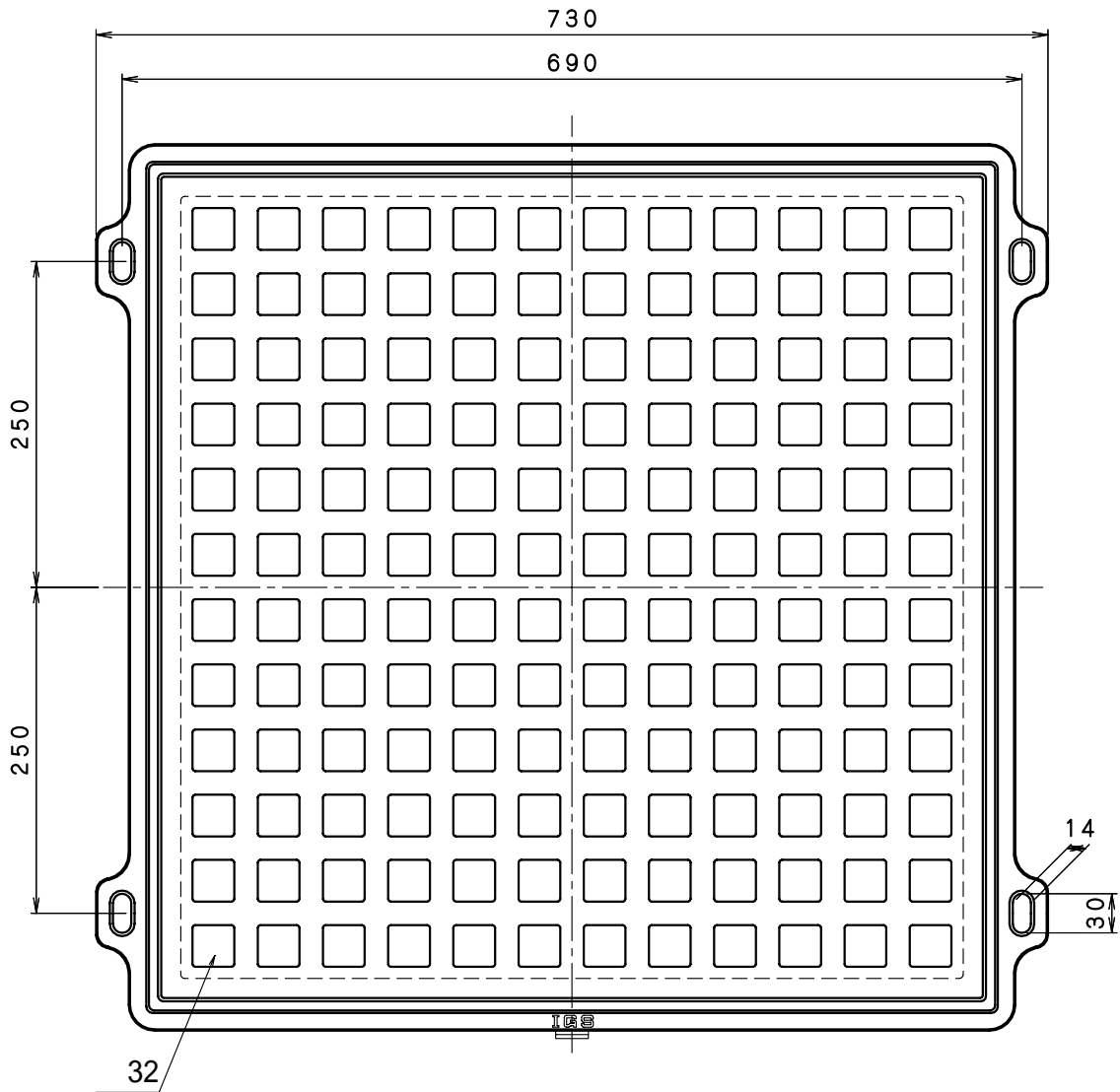


部品表

| 部番 | 部品名 | 材質          | 表面処理  |
|----|-----|-------------|-------|
| ①  | 網   | FCD500ダクタイル | 錆止め塗装 |
| ②  | 受枠  | FC200鋳鉄     |       |

- ・荷重体 300
- ・安全荷重 50KN
- ・破壊荷重 200KN

|    |                     |        |                     |        |                     |    |           |
|----|---------------------|--------|---------------------|--------|---------------------|----|-----------|
| 図名 | 高枠付重耐型格子網           |        |                     | 符号     | GDH7 450            | 縮尺 | 1/3       |
| 設計 | 野<br>2012.4.17<br>島 | 照<br>査 | 野<br>2012.4.17<br>島 | 承<br>認 | 梅<br>2012.4.17<br>村 | 記事 |           |
|    | 伊藤鉄工株式会社            |        |                     |        |                     | 図番 | G07A12013 |



部品表

| 部番 | 部品名 | 材質          | 表面処理  |
|----|-----|-------------|-------|
| ①  | 網   | FCD500ダクタイル | 錆止め塗装 |
| ②  | 受枠  | FC200鋳鉄     |       |

- ・荷重体 300
- ・安全荷重 50KN
- ・破壊荷重 200KN

|          |              |    |              |    |              |    |           |  |
|----------|--------------|----|--------------|----|--------------|----|-----------|--|
| 図名       | 高枠付重耐型格子網    |    |              | 符号 | GDH7 600     | 縮尺 | 1/4       |  |
| 設計       | 野島 2012.4.17 | 照査 | 野島 2012.4.17 | 承認 | 梅村 2012.4.17 | 記事 |           |  |
| 伊藤鉄工株式会社 |              |    |              |    |              | 図番 | G07A12014 |  |
|          |              |    |              |    |              |    | 葉内        |  |