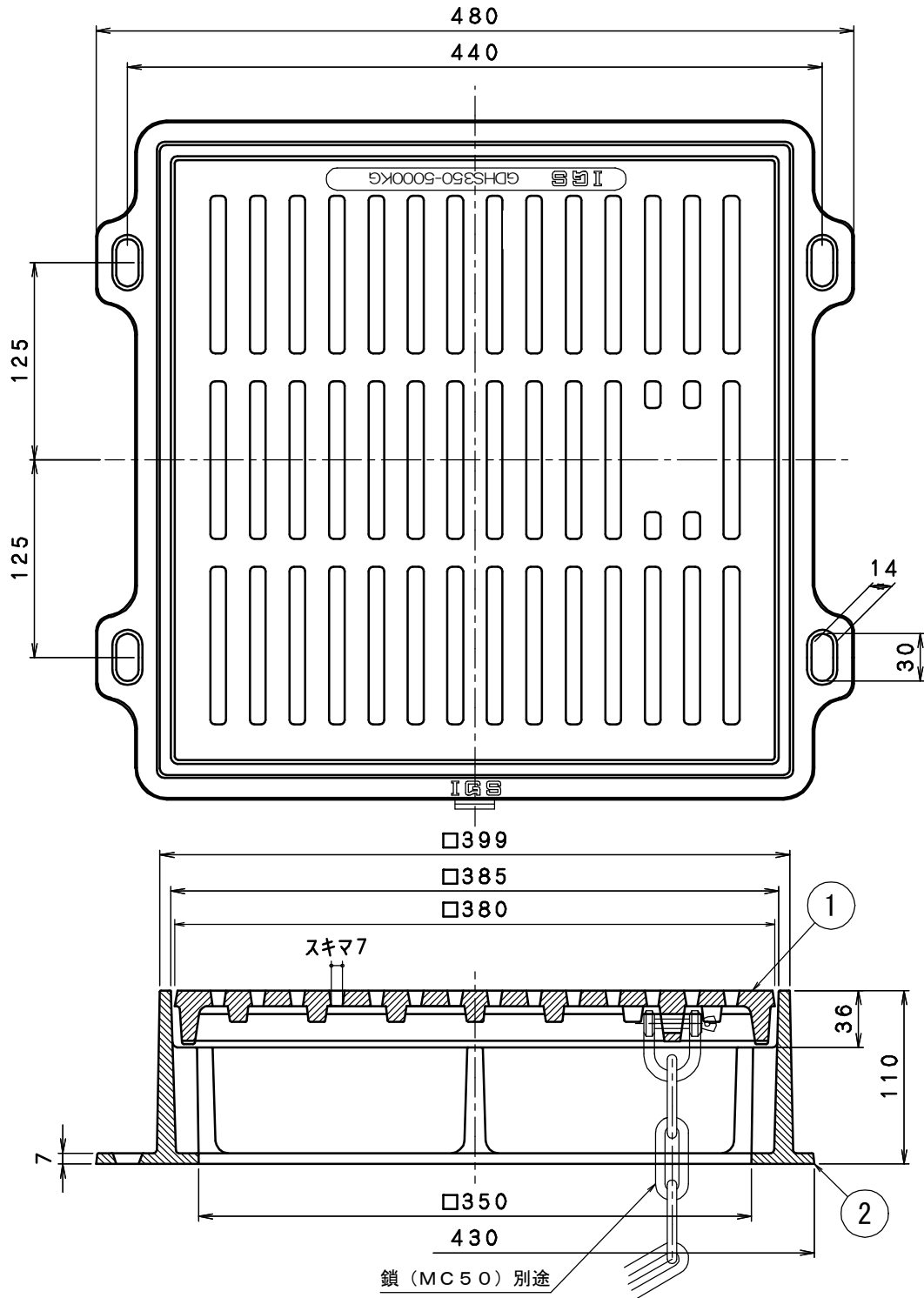


部品表

部番	部品名	材質	表面処理
①	網	FCD500ダクタイル	錆止め塗装
②	受枠	FC200鋳鉄	

- ・荷重体φ330
- ・安全荷重50KN
- ・破壊荷重200KN

図名	高枠付細目重耐型格子網			符号	GDHS7 300	縮尺	1/3
設計	野 2012.4.17 島	照査	野 2012.4.17 島	承認	梅 2012.4.17 村	記事	
伊藤鉄工株式会社						図番	G07A12025
						葉内	

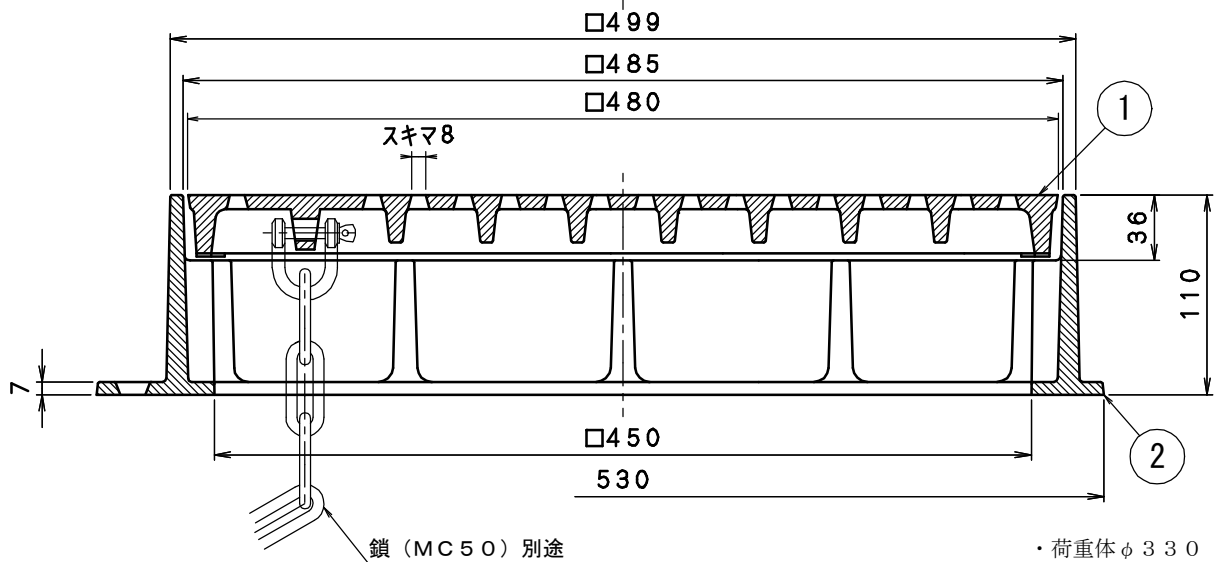
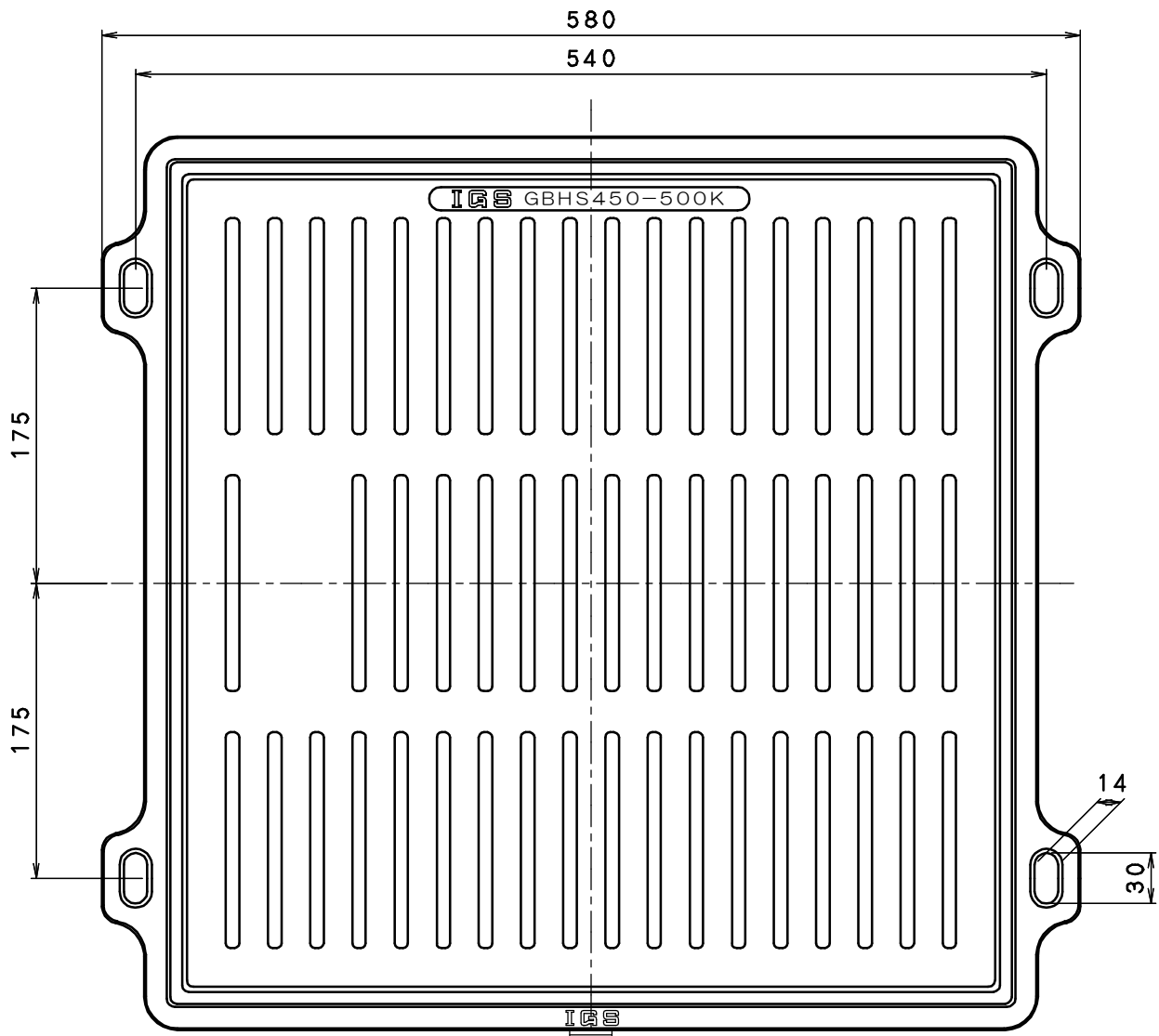


部品表

部番	部品名	材質	表面処理
①	網	FCD500ダクタイル	錆止め塗装
②	受枠	FC200鋳鉄	

- ・荷重体φ330
- ・安全荷重50KN
- ・破壊荷重200KN

図名	高枠付細目重耐型格子網			符号	GDHS7 350	縮尺	1/3
設計	野 島 2012.4.17	照査	野 島 2012.4.17	承認	梅 村 2012.4.17	記事	
伊藤鉄工株式会社						図番	G07A12026
						葉内	

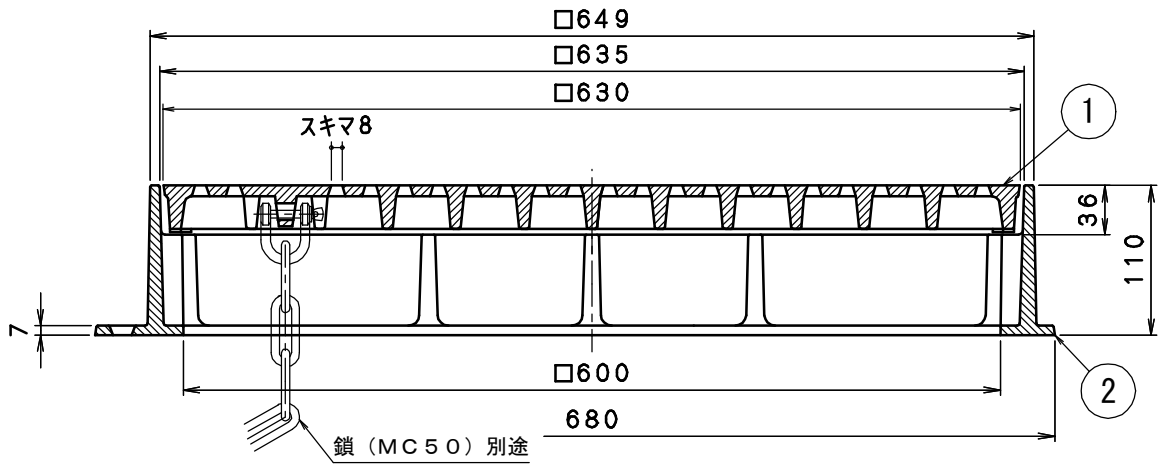
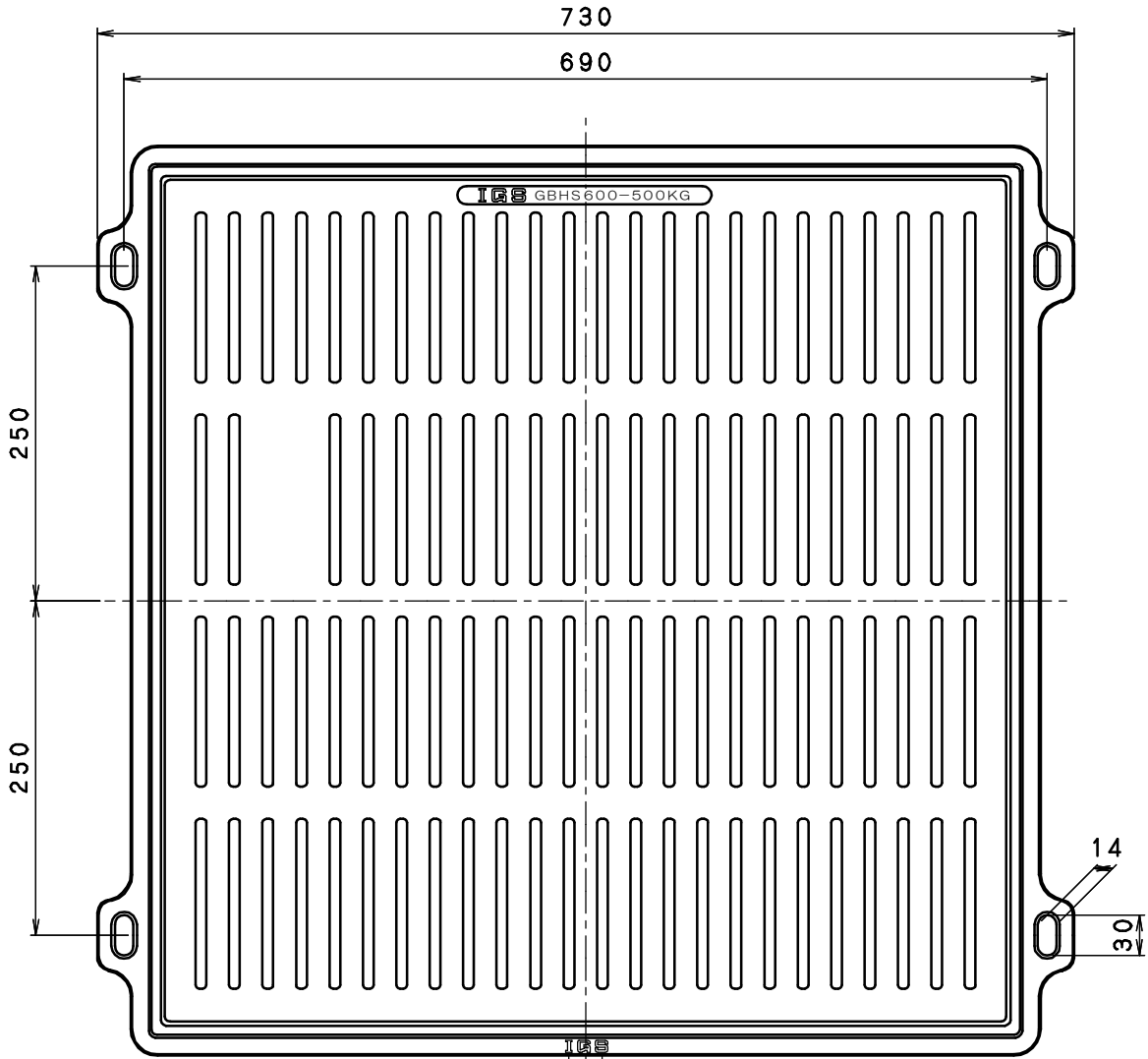


- ・荷重体φ330
- ・安全荷重50KN
- ・破壊荷重200KN

部品表

部番	部品名	材質	表面処理
①	網	FCD500ダクタイル	錆止め塗装
②	受枠	FC200鋳鉄	

図名	高枠付細目重耐型格子網			符号	GDHS7 450	縮尺	1/3
設計	野 2012.4.17 島	照査	野 2012.4.17 島	承認	梅 2012.4.17 村	記事	
伊藤鉄工株式会社						図番	G07A12027
						葉内	



部品表

部番	部品名	材質	表面処理
①	網	FCD500ダクタイル	錆止め塗装
②	受枠	FC200鋳鉄	

- ・荷重体φ330
- ・安全荷重50KN
- ・破壊荷重200KN

図名	高枠付細目重耐型格子網			符号	GDHS7 600	縮尺	1/4
設計	野 島 2012.4.17	照 査 野 島 2012.4.17	承 認 梅 村 2012.4.17	記事			
伊藤鉄工株式会社				図番	G07A12028	葉 内	