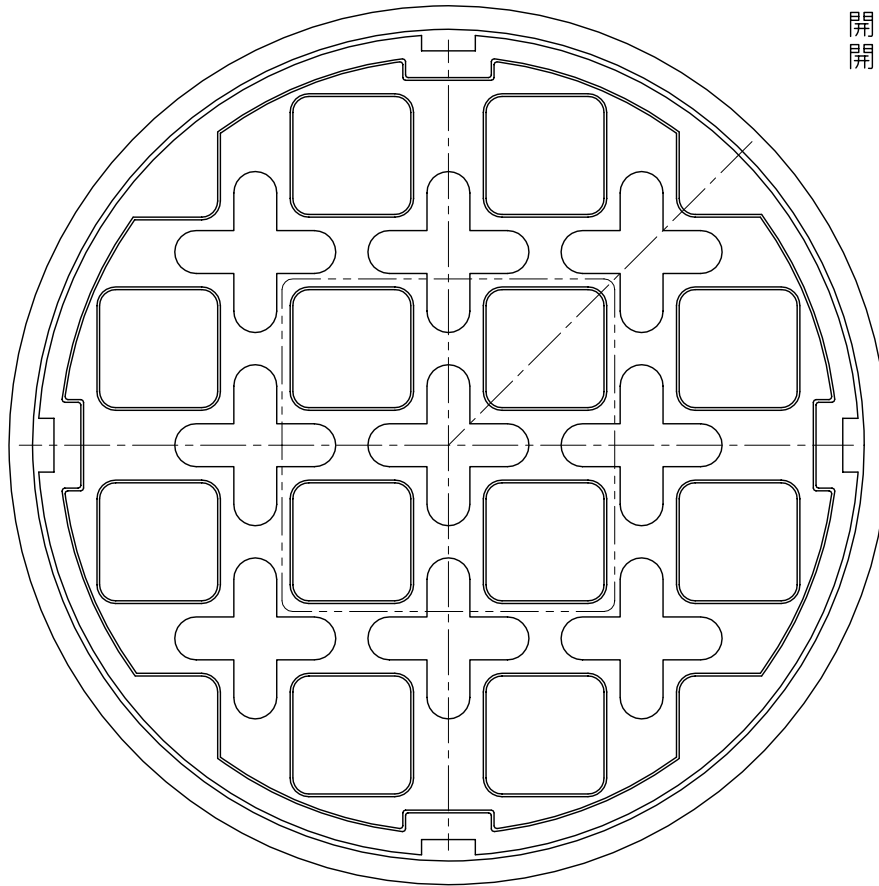
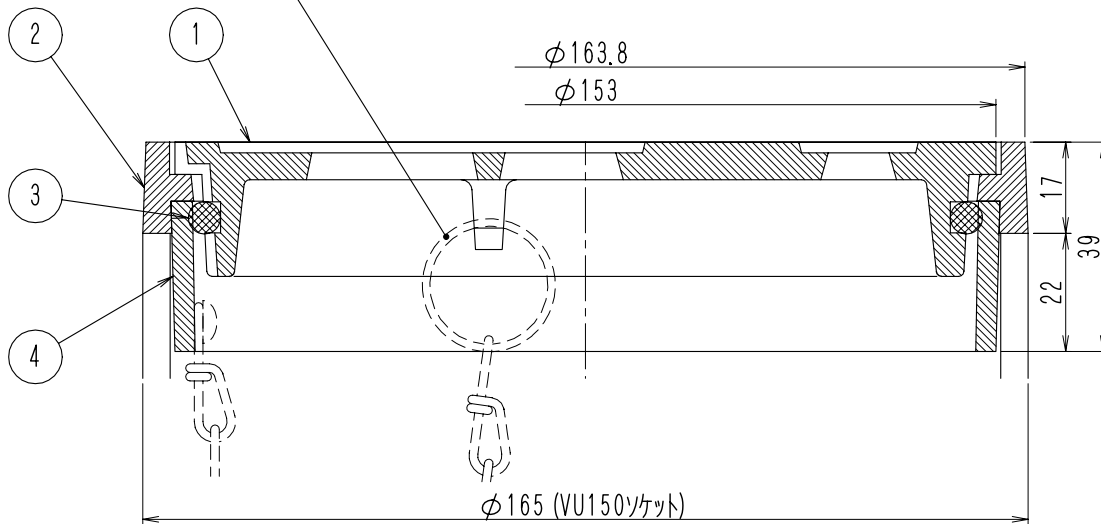


開口面積 : 3500 mm²
 開口率 : 18.7%



ご指示により取付(別途価格)
 (後付けはできません)



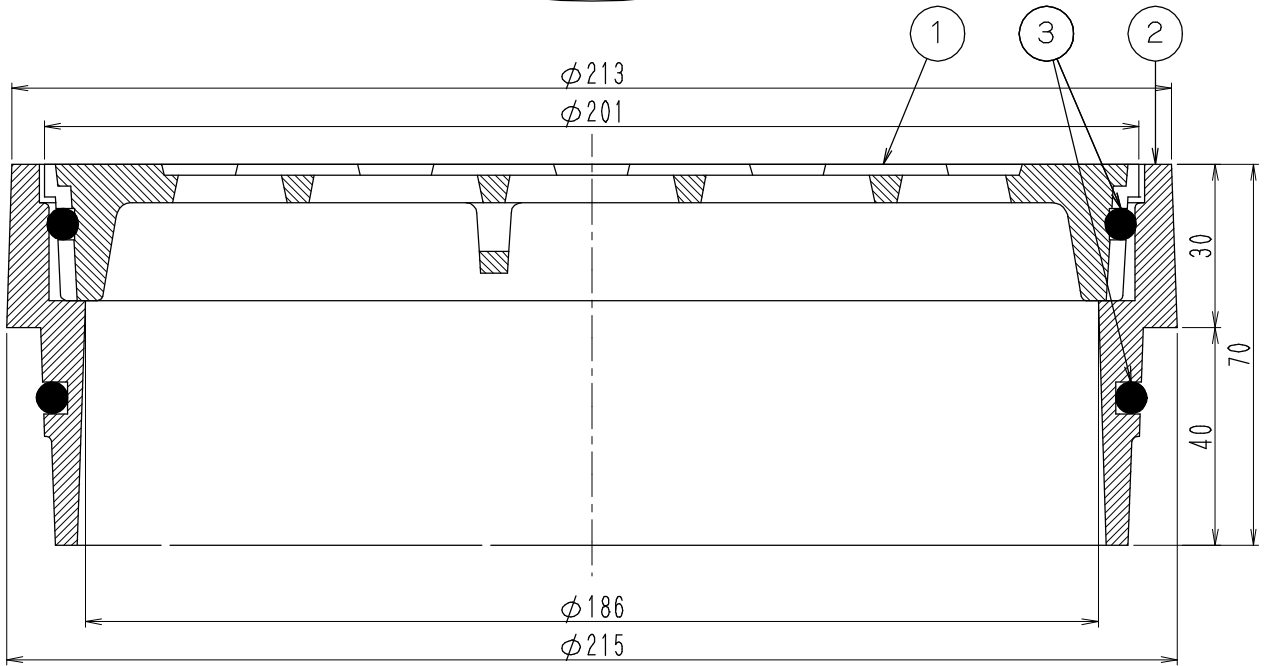
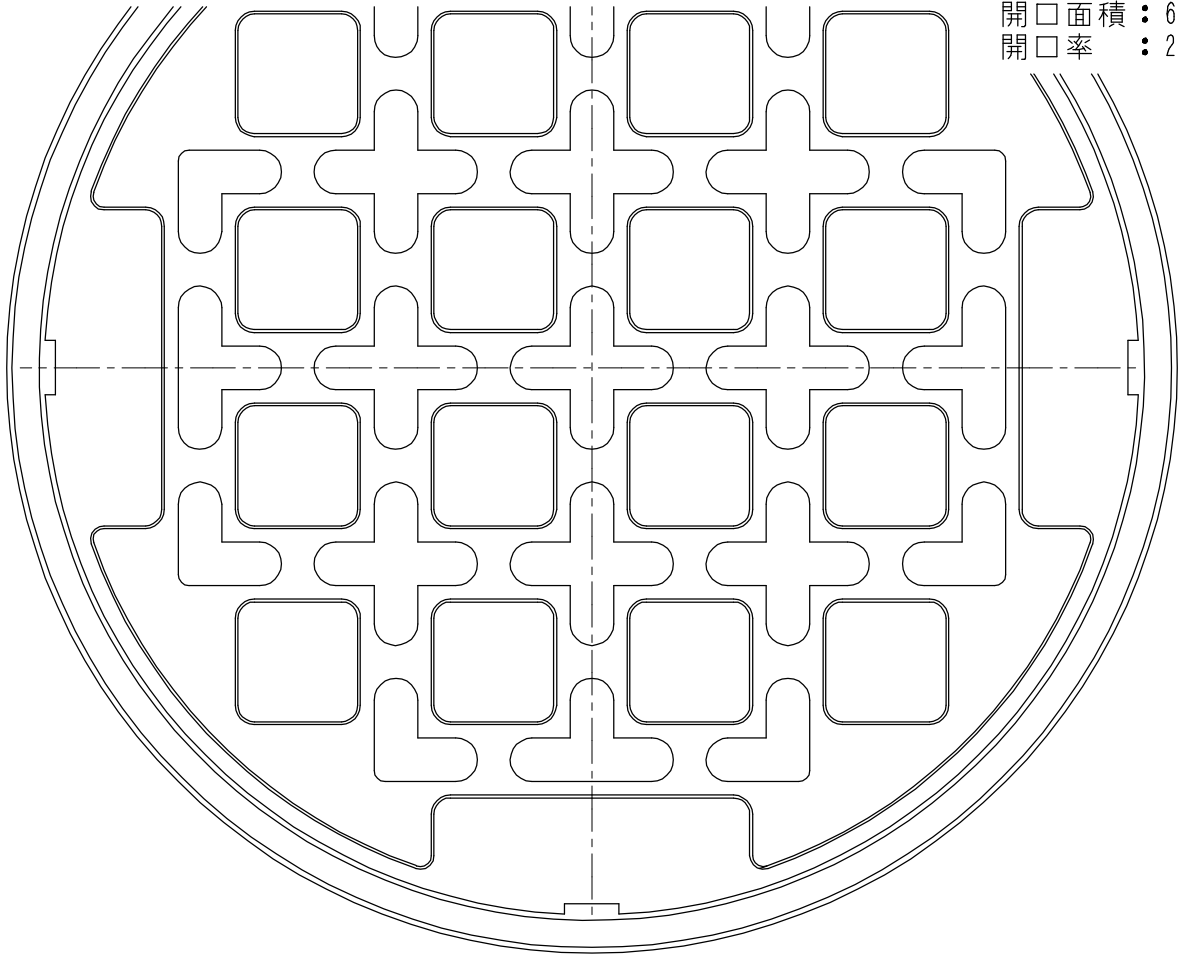
- ・加重体 100
- ・安全荷重は破壊荷重の1/4相当です。
- ・破壊荷重 20KN

部品表

部番	部品名	材質	備考	数量
①	網	FCD500ダクタイル	錆止め塗装	1
②	枠	FC200ねずみ鉄	錆止め塗装	1
③	Oリング	NBRニトリルゴム	P135	1
④	ソケット	ABS樹脂	-	1

図名	小口径雨水マス用 鑄鉄格子網		符号	GDRN150	縮尺	1/1
設計	照査	承認	記事	記事		
伊藤鉄工株式会社				図番	G07A09003	裏/内

開口面積 : 6530 mm²
 開口率 : 20.4%



- 加重体 $\phi 150$
- 安全荷重は破壊荷重の 1/4 相当です。
- 破壊荷重 20 KN

●部品表

部番	部品名	材質	備考	数量
①	網	FCD500ダクタイル	錆止め塗装	1
②	枠	FC200ねずみ鉄	錆止め塗装	1
③	Oリング	NBRニトリルゴム	G180	1

図名	小口径雨水マス用 鋳鉄格子網	符号	GDRN 200	縮尺	1/1
設計	照査	承認	記事	記事	
伊藤鉄工株式会社			図番	G07A09004	葉内