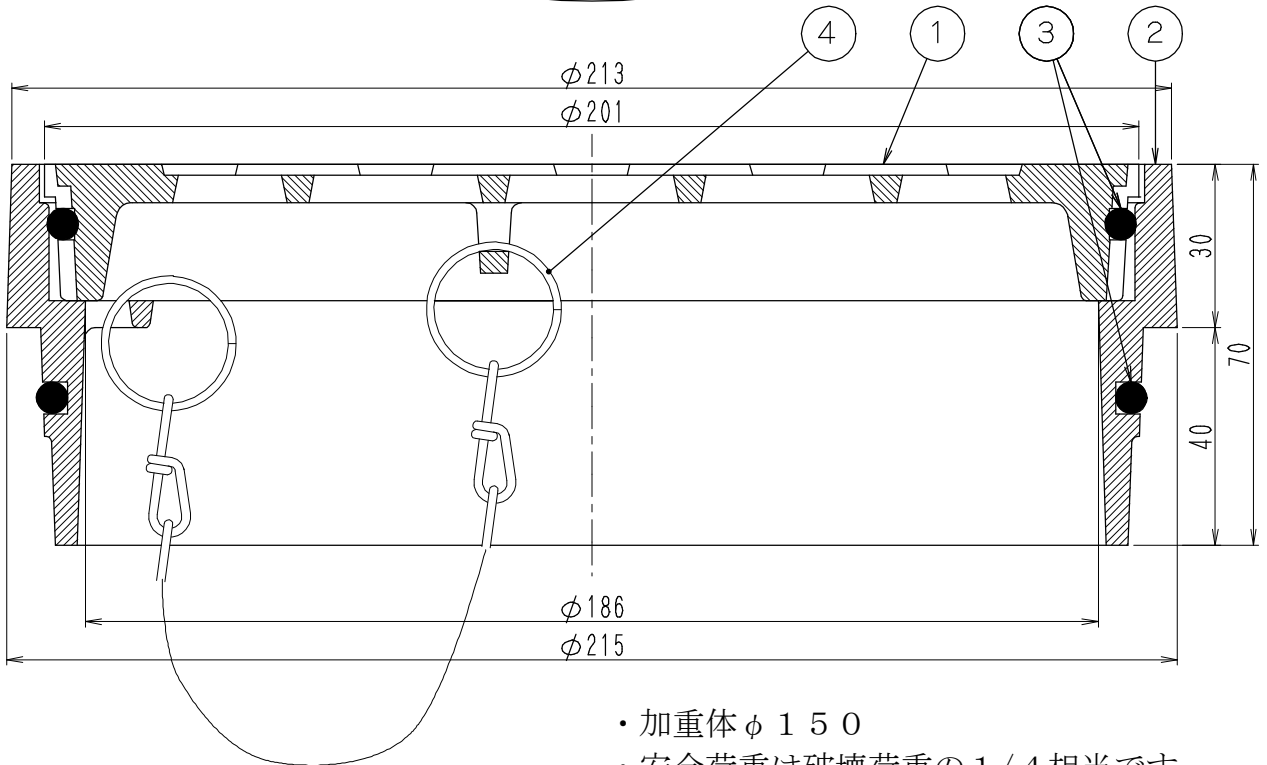
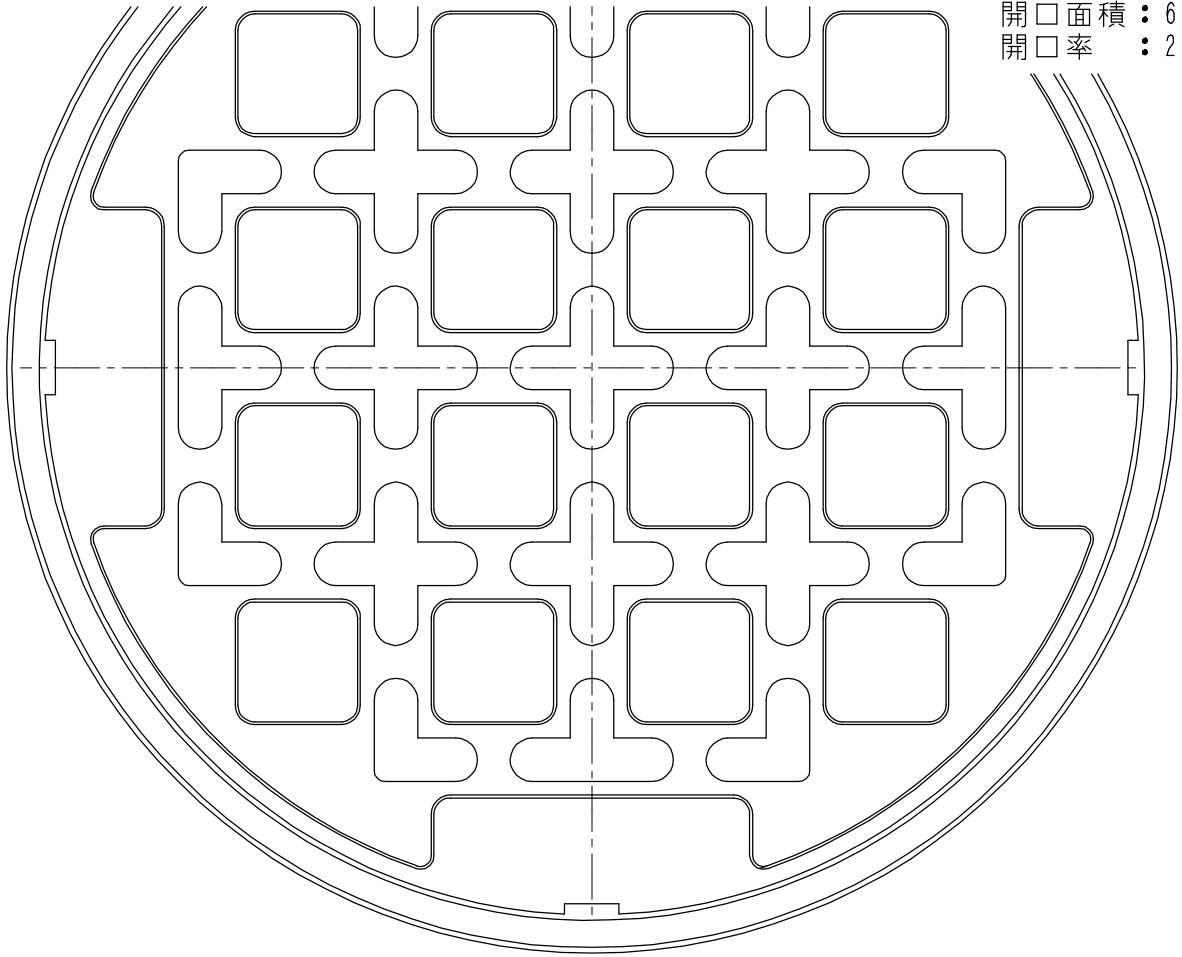


開口面積 : 6530 mm²
 開口率 : 20.4%



- 加重体 $\phi 150$
- 安全荷重は破壊荷重の 1/4 相当です。
- 破壊荷重 20 KN

●部品表

部番	部品名	材質	備考	数量
①	網	FCD500ダクタイル	錆止め塗装	1
②	枠	FC200ねずみ鋳鉄	錆止め塗装	1
③	Oリング	NBRニトリルゴム	G180	1
④	鎖	SUS304ステンレス	—	1

図名	小口径雨水マス用 鋳鉄格子網	符号	GDRNC 200	縮尺	1/1
設計	照査	承認	記事	記事	
伊藤鉄工株式会社				図番	G07A15001
				葉内	