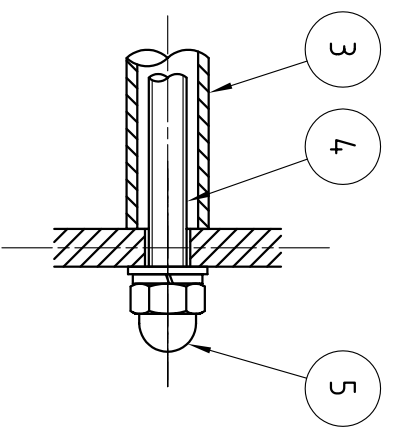
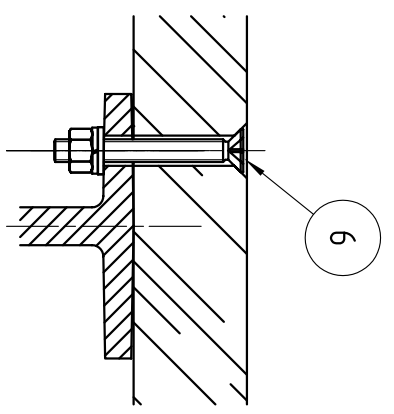
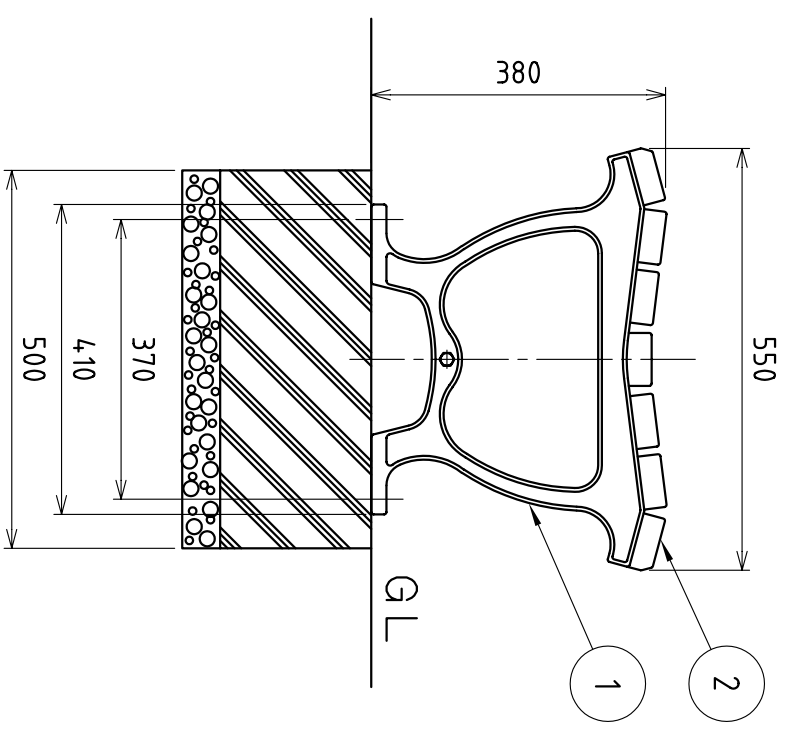
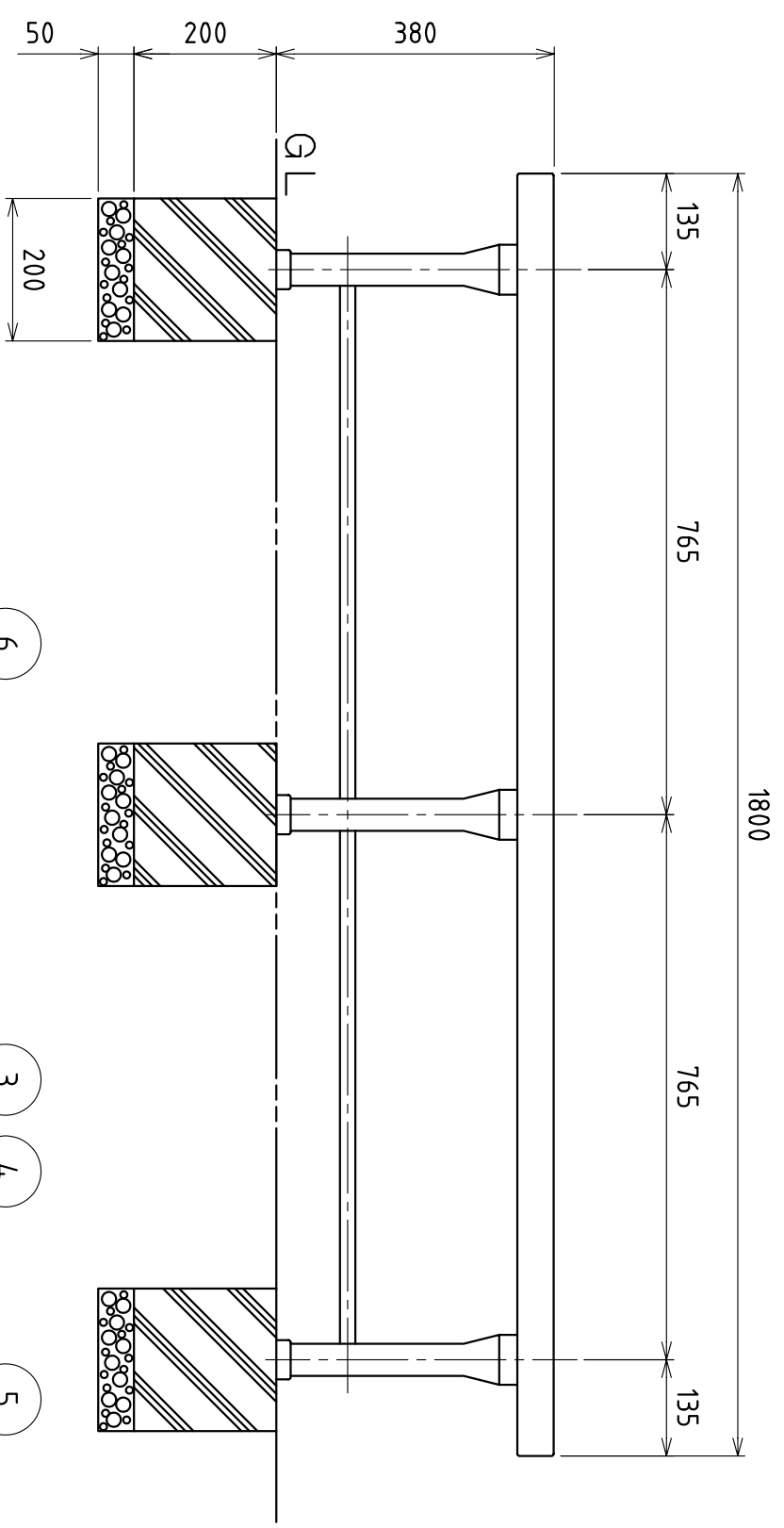


部番	部品名	数量	材質	備考
1	本体	3	FC200	樹脂系塗料塗装
2	座板	7	ひば	70×30×1500
3	ガイドパイプ	1	鋼管	15A,樹脂系塗料塗装
4	ガイドボルト	1	SS400	M10
5	六角袋ナット	2	SUS304	M10,PW,SW
6	六角穴付皿ネジ	21	SUS304	M6, N,PW,SW

重量：4.0kg



A断面図 S=1/2

B断面図 S=1/2

尺差 SCALE 1:10	承認 APPD	検図 CHK	名称 TITLE ベンチ (背なしタイプ)
図面枚数 NO.	設計 ENGR	製図 DR DATE 08.03.14	符号 IB-02
単位 UNIT mm		製図者 松本	件名 L=1800
I.T.O. 伊藤鉄工株式会社 ITO TEKKO CO.,LTD. KAWAGUCHI JAPAN		図番 DRAWING NO. T26A08002	REV. MARK