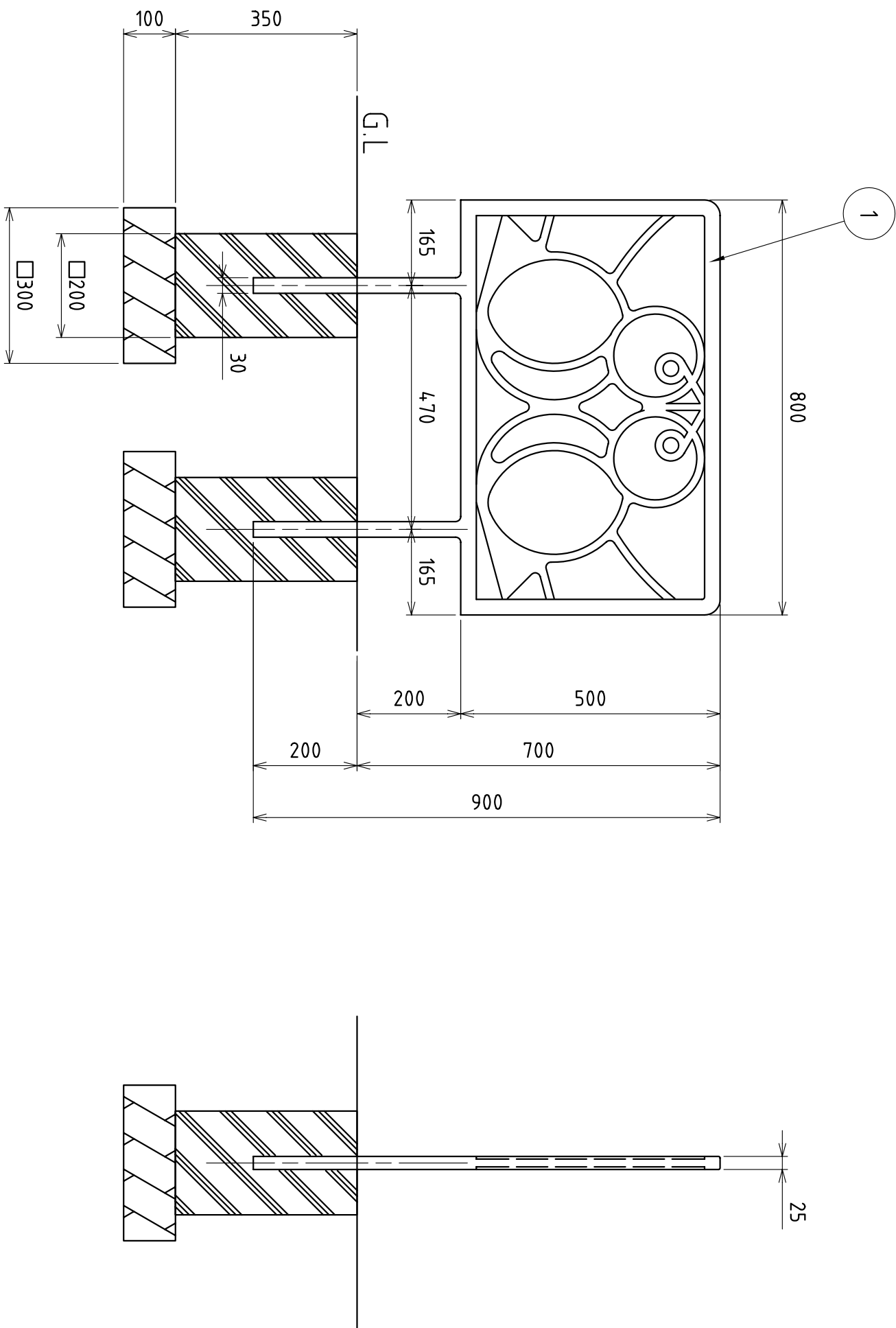


部番	部品名	数量	材質	単重	備考
1	フェンス	1	FCD	28.0	

表面処理：さび止め塗装の上、樹脂系塗料塗装



尺度 SCALE 1:10	承認 APPD 藤村 (05.07.20)	検図 CHK 藤村 (05.07.20)	名称 TITLE フェンス
図面枚数 NO.	設計 ENGR 松本 (05.07.20)	製図 DR. DATE 松本 (05.07.20)	符号 IF-6
単位 UNIT mm			件名
伊藤鉄工株式会社 ITO TEKKO CO.,LTD. KAWAGUCHI JAPAN			図番 DRAWING NO. T24A05003
I.T.O.			REV. MARK 変更回数