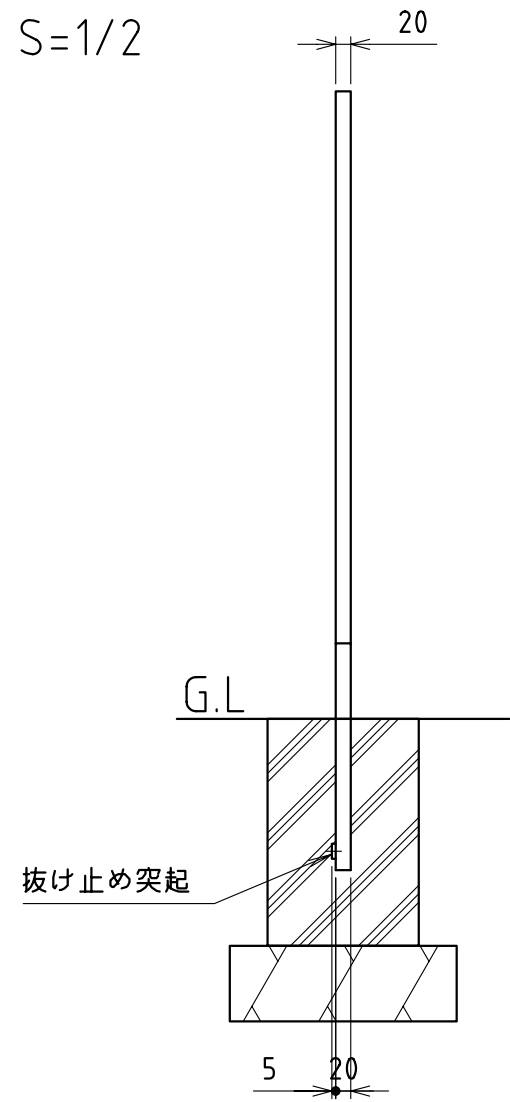
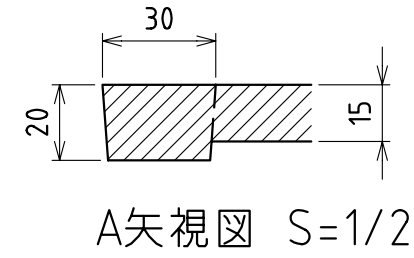
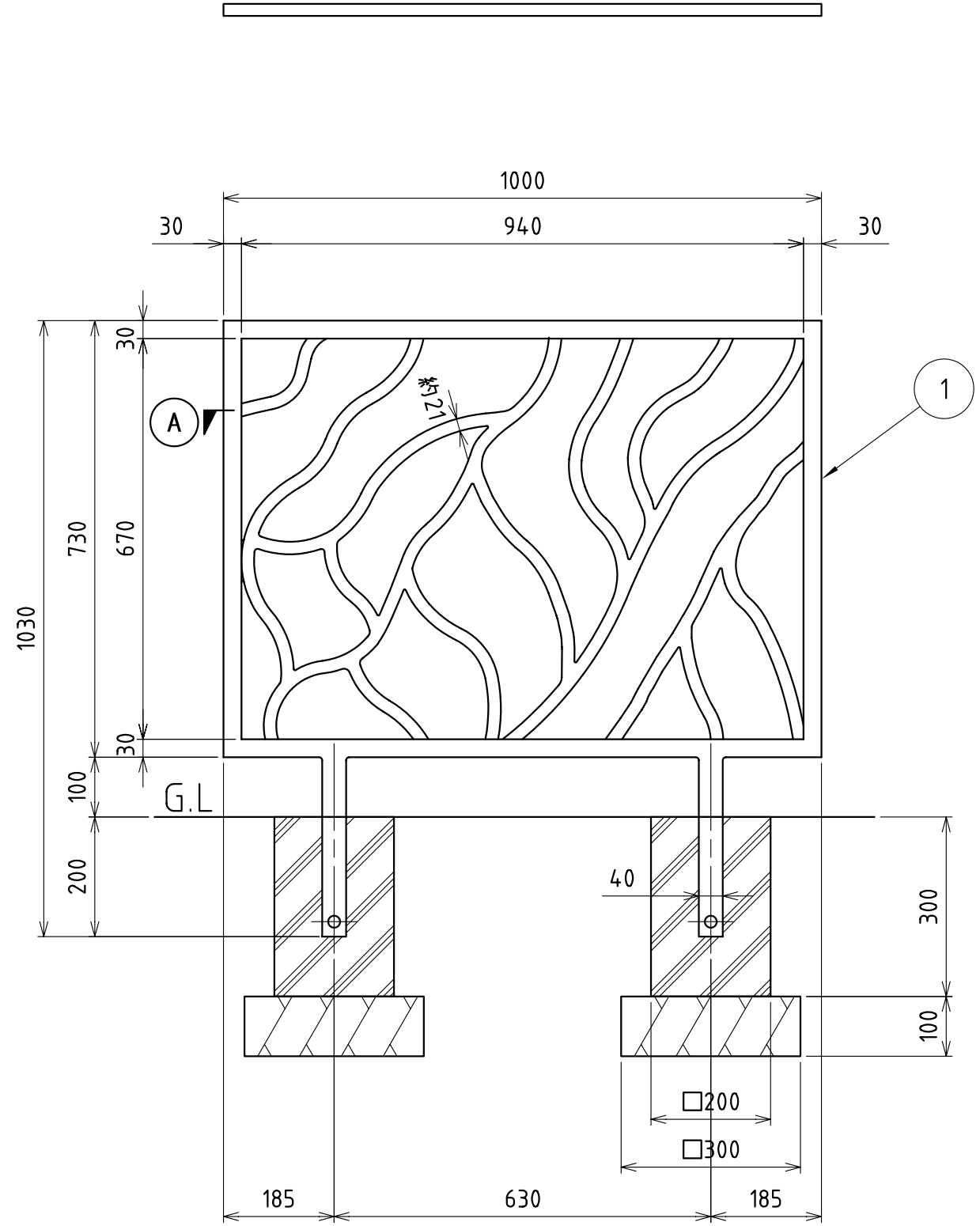


部番	部品名	材質	単重	備考
1	フェンス	FCD450	34	



注記
 1.表面仕上げ：防錆塗装後 樹脂系塗料塗装
 2.基礎寸法は参考値とします

尺度 SCALE 1:10	承認 APPD 梅 05.07.22	検図 CHK 藤 05.07.22	名称 TITLE フェンス
図面枚数 NO.	設計 ENGR 松 05.07.22	製図 DR DATE 松 05.07.22	符号
単位 UNIT mm	I.G.S. 伊藤鉄工株式会社 ITO TEKKO CO.,LTD. KAWAGUCHI JAPAN		件名 IF-8
図番 DRAWING NO. T24Z05005			REV. MARK 1