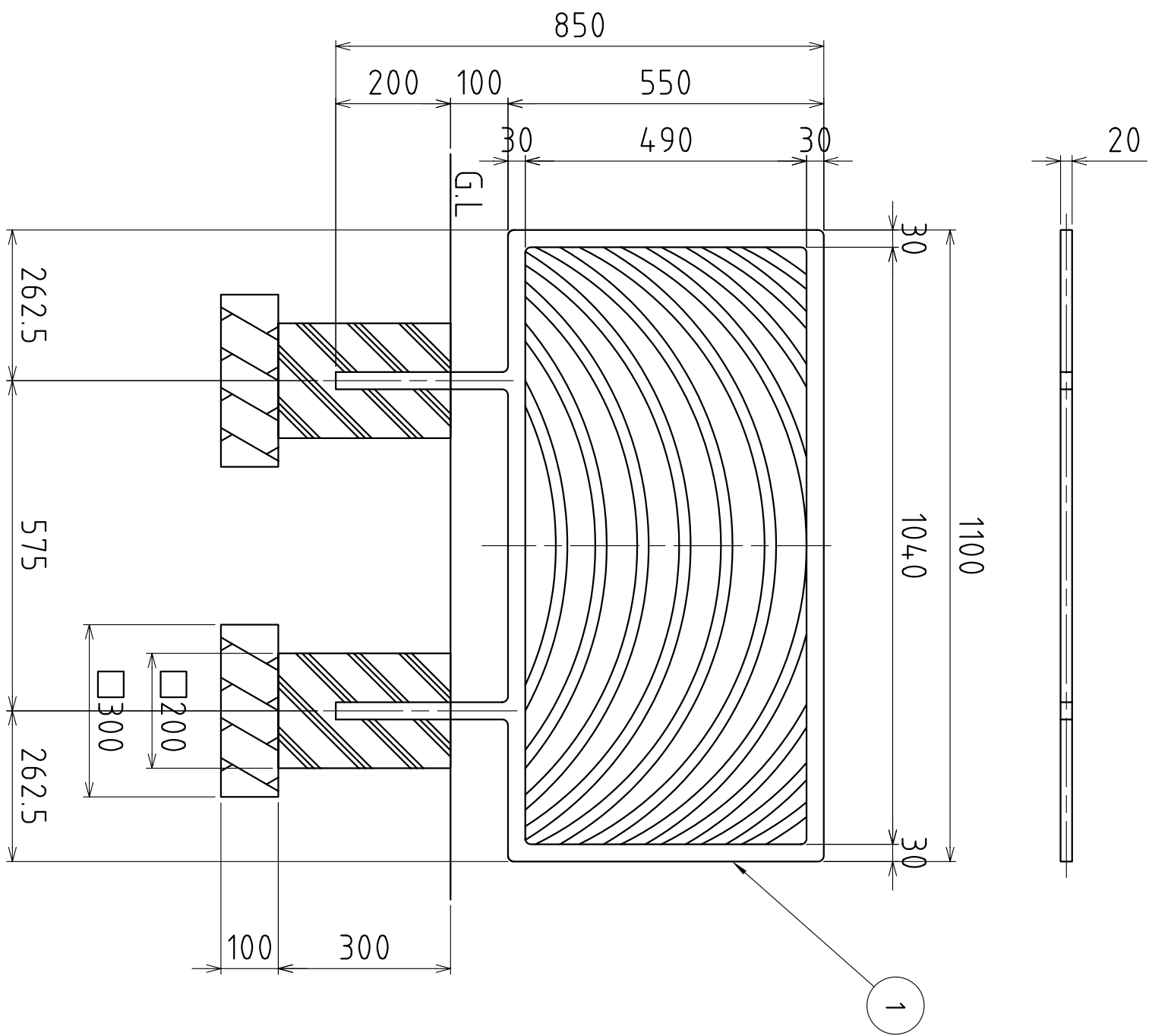


部番	部品名	数量	材質	単重	備考
1	フェンス	1	FCD	32	

表面処理：さび止め塗装の上、樹脂系塗料塗装



尺差 SCALE 1:10	承認 APPD 05.07.22 藤村	検図 CHK 05.07.22 藤村	名称 TITLE フェンス
図面枚数 NO.	設計 ENGR 05.07.22 藤村	製図 DR. DATE 05.07.22 藤村	符号 IF-9
単位 UNIT mm			図番 DRAWING NO. T24Z05006
伊藤鉄工株式会社 ITO TEKKO CO., LTD. KAWAGUCHI JAPAN			図章 REV. MARK