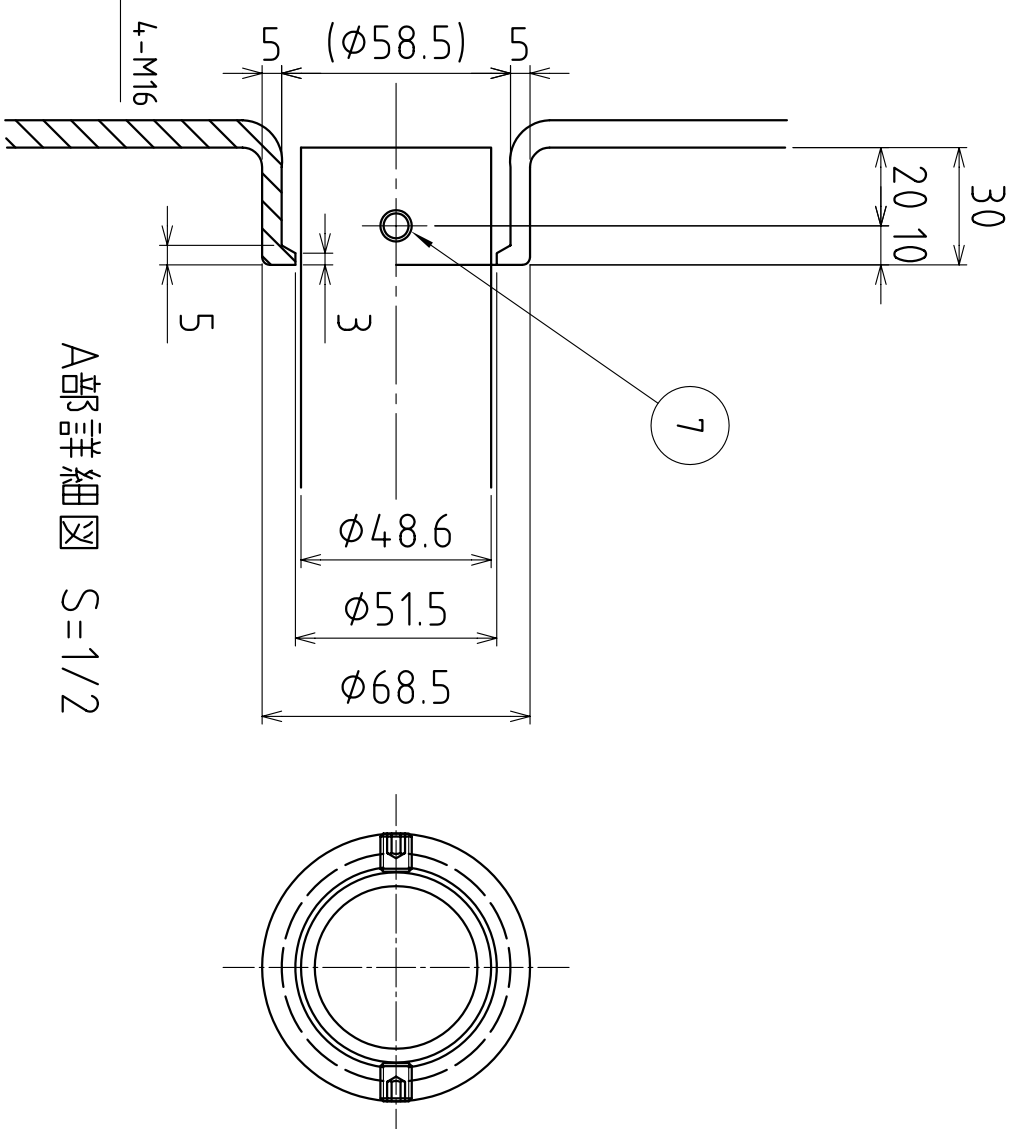
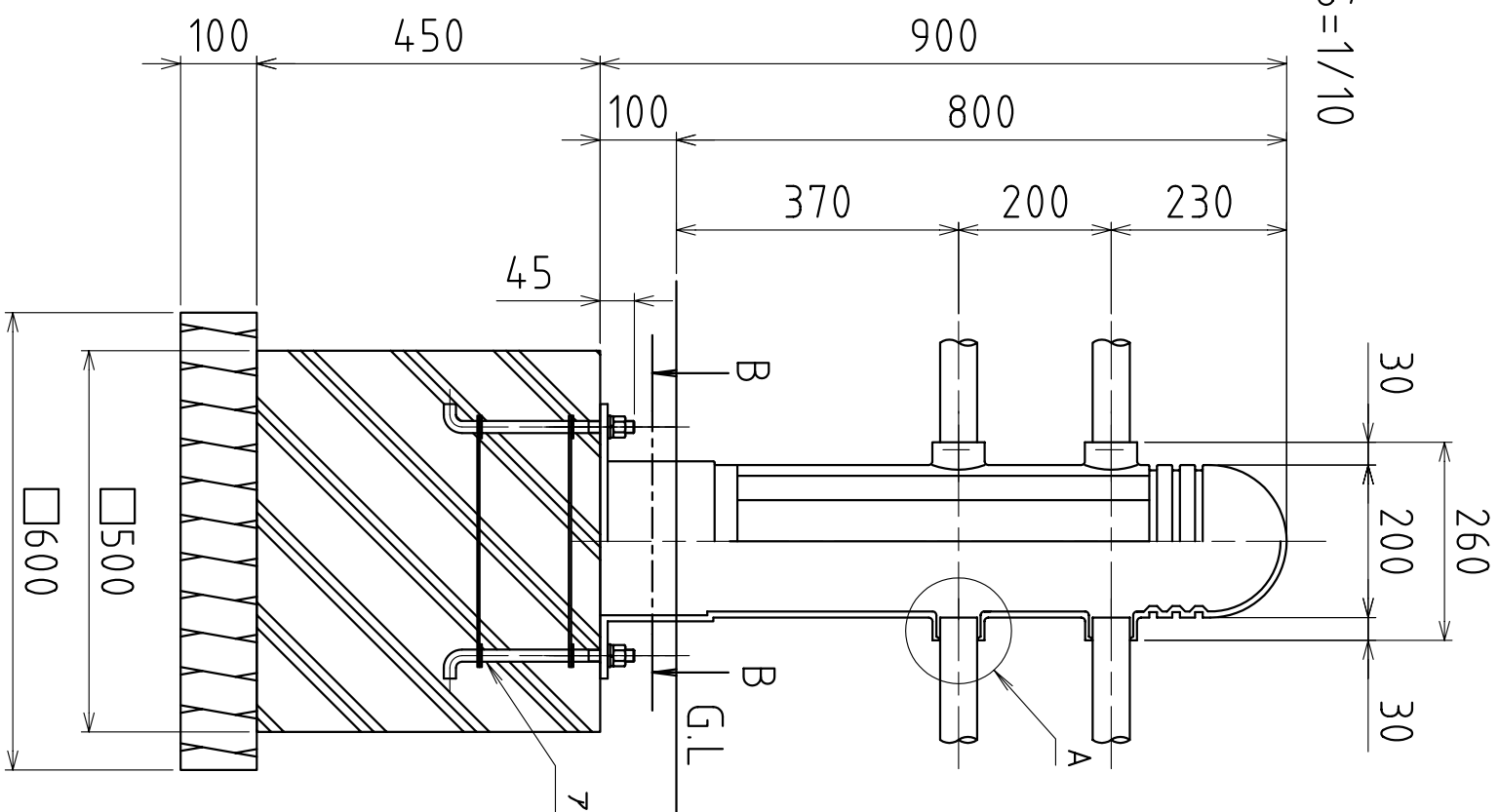
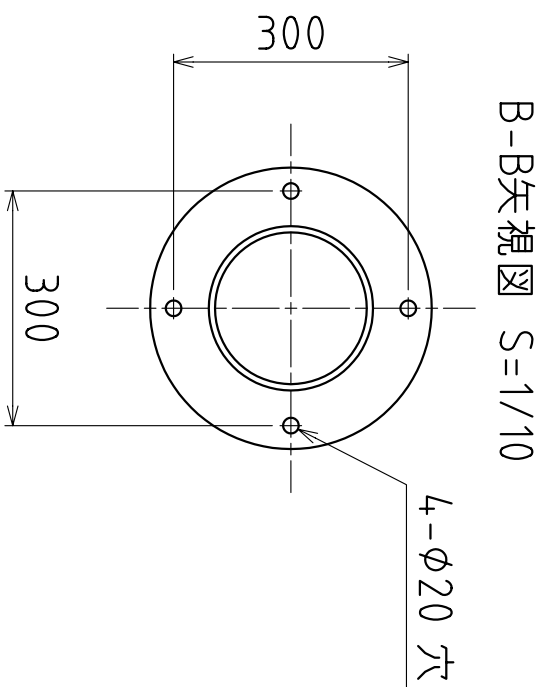



詳細図 S=1/10



A部詳細図 S=1/2

尺度 SCALE 1:30	承認 APPO 榎村 06.09.27	検図 CHK 松本 06.09.27	名称 TITLE 防護柵全体図
図面枚数 NO.	設計 ENGR 榎村 06.09.27	製図 DR DATE 榎村 06.09.27	符号 IFG-2
単位 UNIT m m			作名
 伊藤鉄工株式会社 ITO TEKKO CO.,LTD. KAWAGUCHI JAPAN			図番 DRAWING NO. T24A05013
			REV. MARK 変更回数