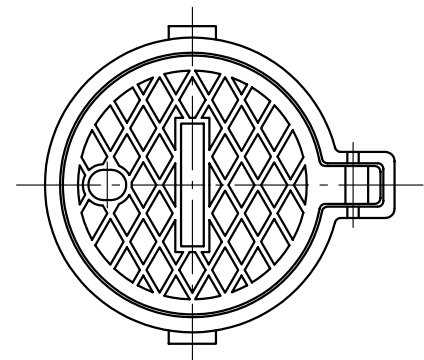
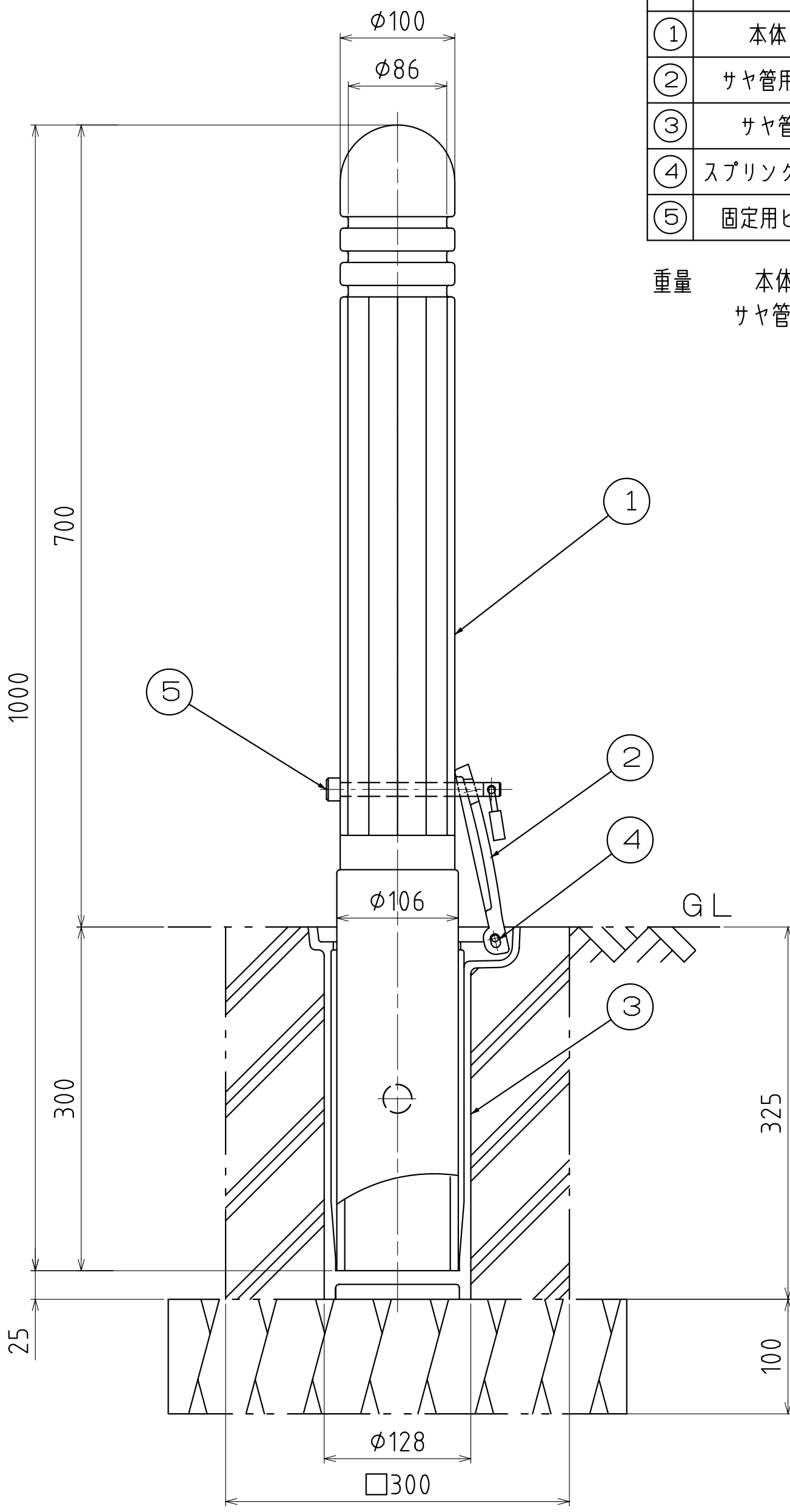


部番	部品名	材質	個数	備考
①	本体	AC	1	下地処理の上 樹脂系塗料塗装
②	サヤ管用蓋	AC	1	—
③	サヤ管	AC	1	—
④	スプリングピン	SUS304	1	φ6 x 35
⑤	固定用ピン	SUS304	1	φ12 x 140 (特注品)

重量 本体：6Kg  
 サヤ管：3.2Kg 南京鍵は含みません



A矢視図

※蓋を閉めた状態

尺度 SCALE 1:4	承認 APPD 梅 06.02.09 村	検図 CHK 松 06.02.09 本	名称 TITLE 車止め (可動式)
図面枚数 NO.	設計 ENGR 藤 06.02.09 繁	製図 DR_DATE 藤 06.02.09 繁	符号 IGP-100C-1000
単位 UNIT mm	I.G.S. 伊藤鉄工株式会社 ITO TEKKO CO.,LTD. KAWAGUCHI JAPAN		件名
図番 DRAWING NO. T21A00061			REV. MARK 変更回数