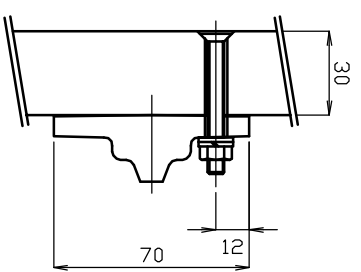
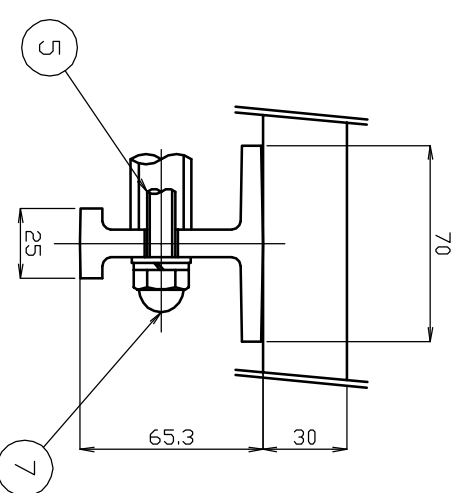


材料表

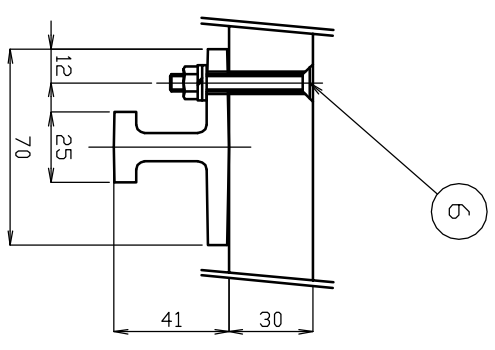
番号	品名	材質	個数	備考
1	本体	FCD450	3	指定色塗装上
2	座板	杉	5	70×30×1800
3	背板	杉	4	70×30×1800
4	ガイドパイナ	鋼管	2	15A, 指定色塗装上, L=755×2
5	ガイドボルト	SS400	1	M10×1563
6	六角穴付サラネジ	SUS304	27	M6×50,N,P,W,SW
7	六角袋ナット	SUS304	2	M10,P,W,SW



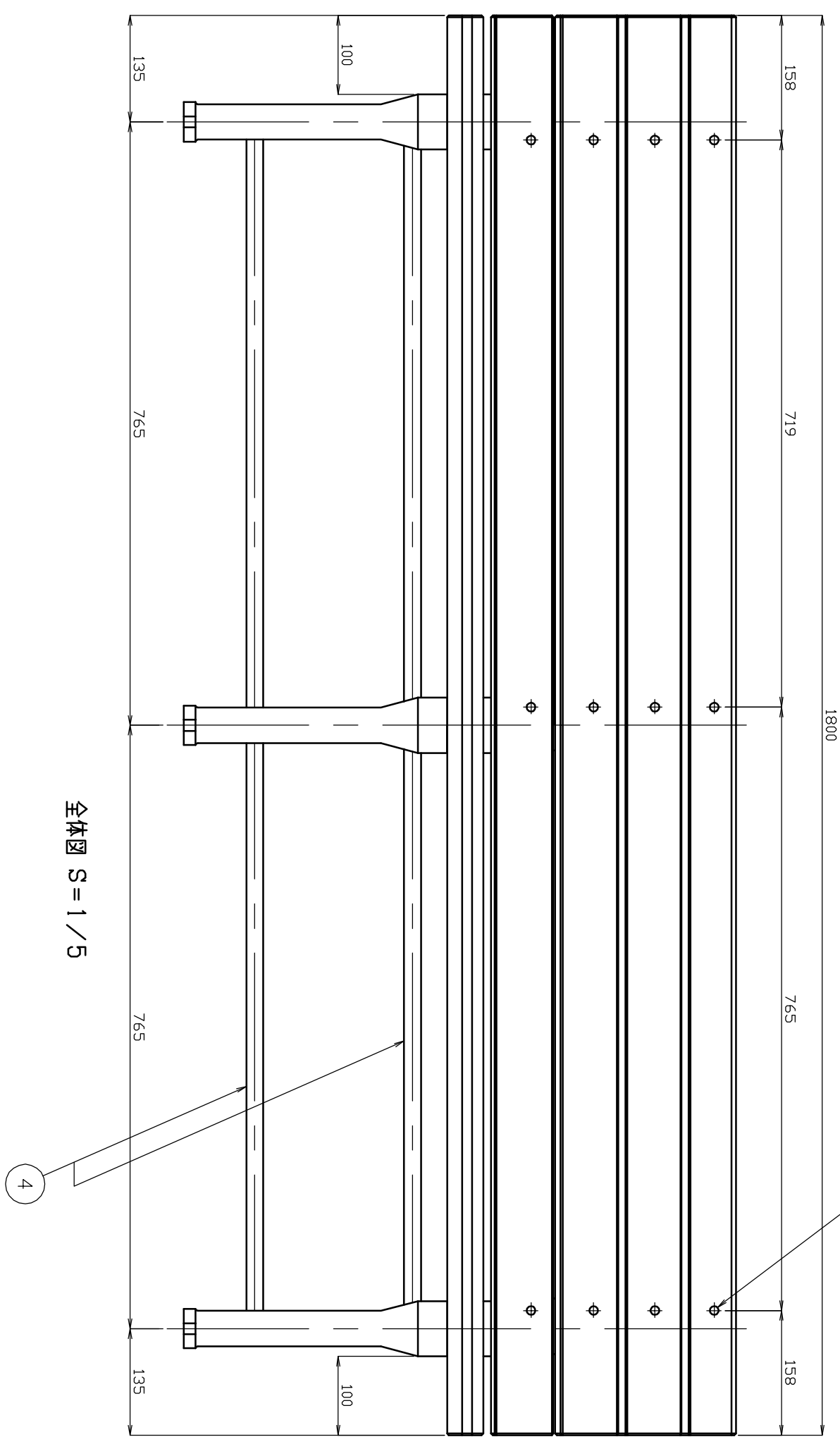
A-A矢視図 S=1/2
(背板取付け図)



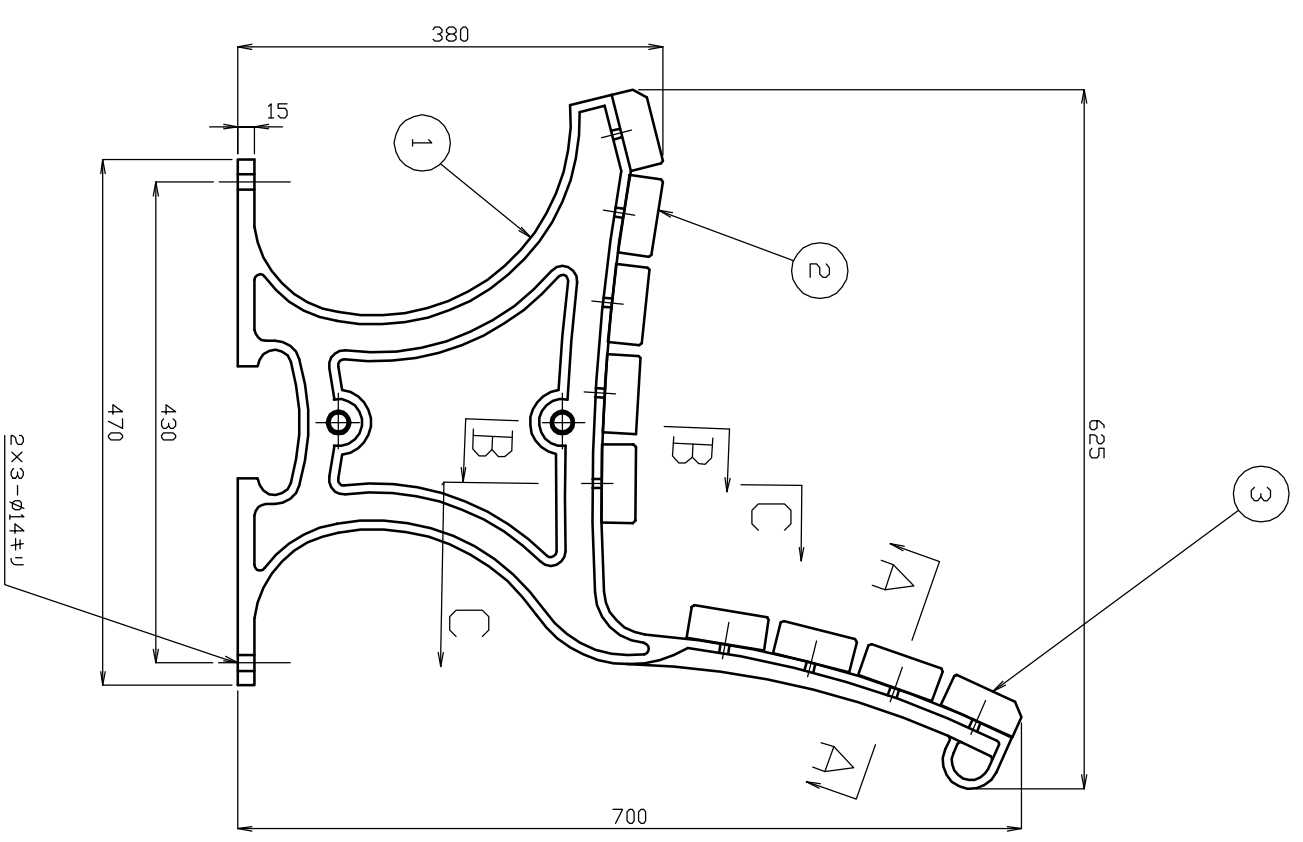
B-B矢視図 S=1/2
(ガイドパイナ取付け図)



C-C矢視図 S=1/2
(座板取付け図)



全体図 S=1/5



尺度 SCALE 1:5	承認 APPD (14.09.08)	検閲 CHK (14.09.08)	名称 TITLE Jパンチ
図面枚数 NO.	設計 ENGR (14.09.08)	製図 DR DATE (14.09.08)	番号 JJ-1800
単位 UNIT mm	伊藤 隆夫	伊藤 隆夫	件名
I.I.C. 伊藤鉄工株式会社 ITO TENGU CO., LTD. KANAGAWA JAPAN			図番 DRAWING NO. T26A14010