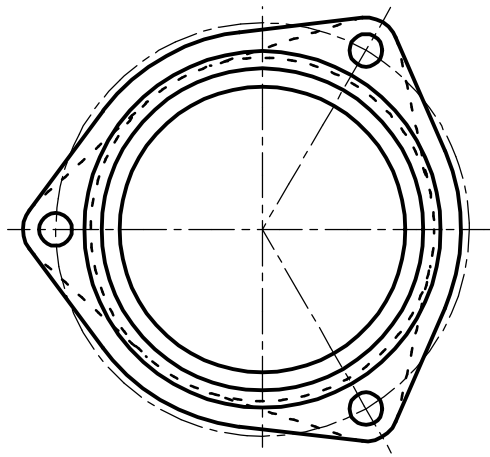
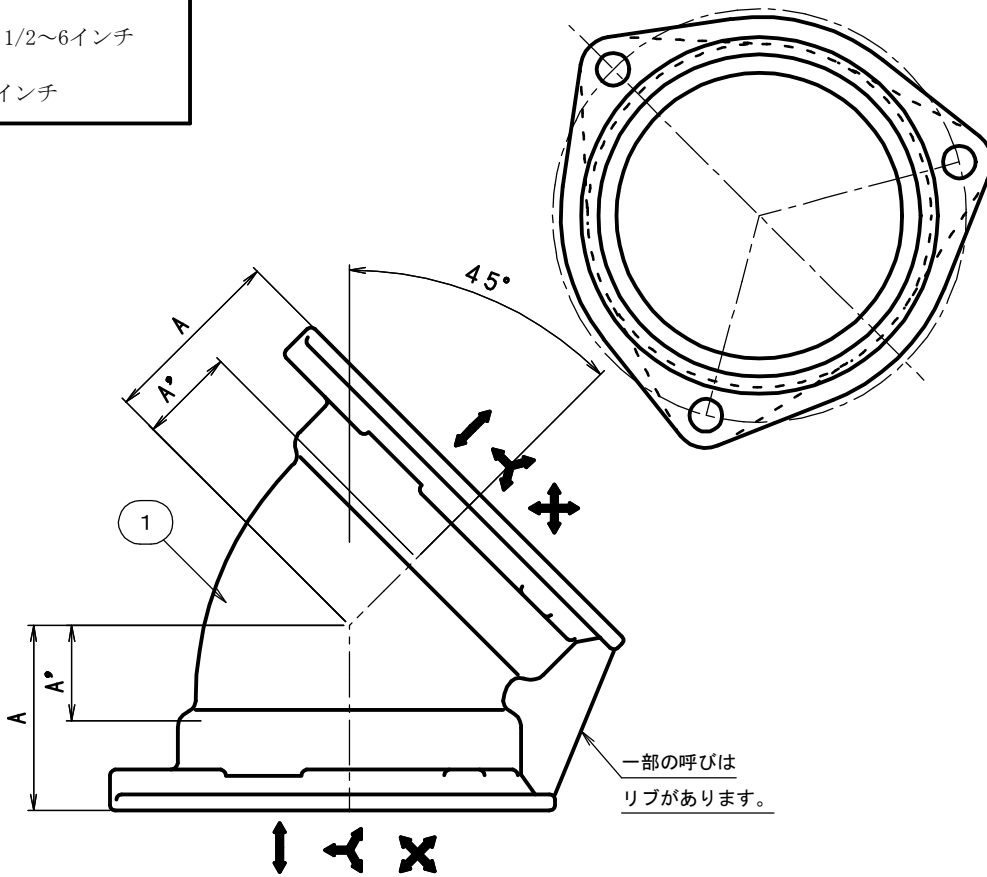


【ボルト固定方向数量】

- ↓ 1 1/4~2インチ
- ↘ 2 1/2~6インチ
- ✕ 8インチ



●寸法表(45° K-L)

| 呼び    | 端面~中心 | 管つき当たり部~中心 |
|-------|-------|------------|
|       | A     | A'         |
| 1 1/2 | 36    | 17         |
| 2     | 42    | 20         |
| 2 1/2 | 50    | 25         |
| 3     | 56    | 28         |
| 4     | 68    | 35         |
| 5     | 79    | 43         |
| 6     | 89    | 50         |
| 8     | 106   | 58         |

●部品表

| 部番 | 部品名 | 材質      | 表面処理                        |
|----|-----|---------|-----------------------------|
| ①  | 本体  | FC150鋳鉄 | 内壁ガラスライニング $\geq 300 \mu m$ |

【注記】

外壁ガラスライニング $\geq 100 \mu m$   
 ジョイントセットは別途使用品図に記載 (カチオン電着塗装)  
 肉厚・端部寸法は別途使用品図に記載

|          |                            |    |                      |    |                          |                       |           |
|----------|----------------------------|----|----------------------|----|--------------------------|-----------------------|-----------|
| 図名       | 厨房排水・排水通気用<br>排水鋼管用可とう継手本体 |    |                      | 符号 | Kブラック J<br>45° エルボ (K-L) | 縮尺                    | -/-       |
| 設計       | 野<br>島<br>2009.10.14       | 照査 | 野<br>島<br>2009.10.14 | 承認 | 梅<br>村<br>2009.10.14     | 記事<br>図例: K-45° L 100 |           |
| 伊藤鉄工株式会社 |                            |    |                      |    |                          | 図番                    | G13A09007 |
|          |                            |    |                      |    |                          | 葉内                    |           |