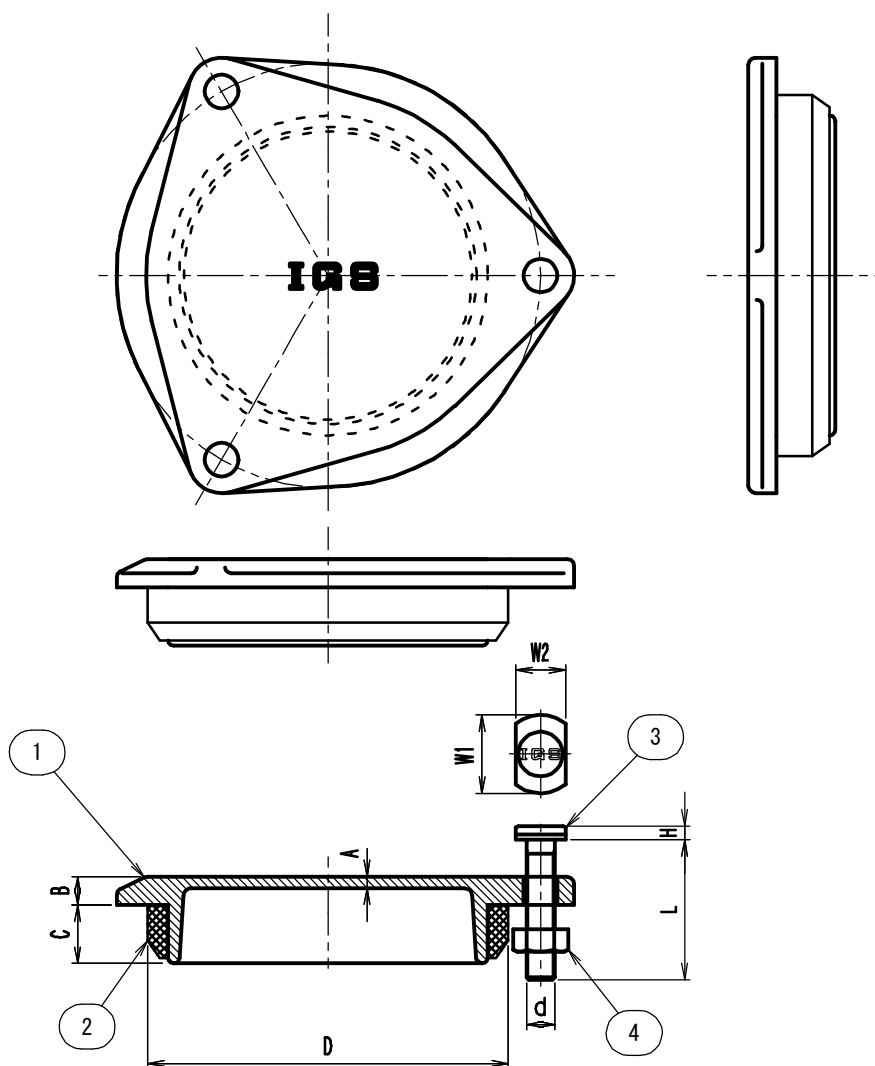


【ボルト固定方向数量】

- ↑ ↓ 1 1/4~2インチ
- ↖ ↗ 2 1/2~6インチ



●寸法表 (K-CO-F)

呼び	寸法(栓・パッキン)				寸法(ボルト・ナット)				
	A	B	C	D	d	L	W1	W2	H
1 1/2	4.5	10	14	57	M8	40	22	13.8	4.2
2	5	12	16	70	M8	50	22	13.8	4.2
2 1/2	5	13	17	87	M8	50	22	13.8	4.2
3	5.5	14	19	102	M10	60	27.5	17.8	5
4	5.5	15	21	129	M10	60	27.5	17.8	5
5	6	18	22	155	M12	70	35.5	20.8	6
6	6	18	23	183	M12	70	35.5	20.8	6

●部品表

部番	部品名	材質	備考
①	栓	FC150铸铁	内壁ガラスライニング $\geq 300 \mu m$
②	パッキン	EPDM	-
③	ボルト	SWCH鉄	三価クロムメッキ
④	六角ナット	SWCH鉄	三価クロムメッキ

【注記】

外壁ガラスライニング $\geq 100 \mu m$   
肉厚・端部寸法は別途使用品図に記載

図名	厨房排水・排水通気用 排水鋼管用可とう継手本体			符号	KブラックJ CO栓 (K-CO-F)	縮尺	-/-
設計	野 島 2011.11.22	照 査 2011.11.22	野 島 2011.11.22	承認	梅 村 2011.11.22	図例 : K-CO-F 100	
伊藤鉄工株式会社					図番	G13A11002	業 内