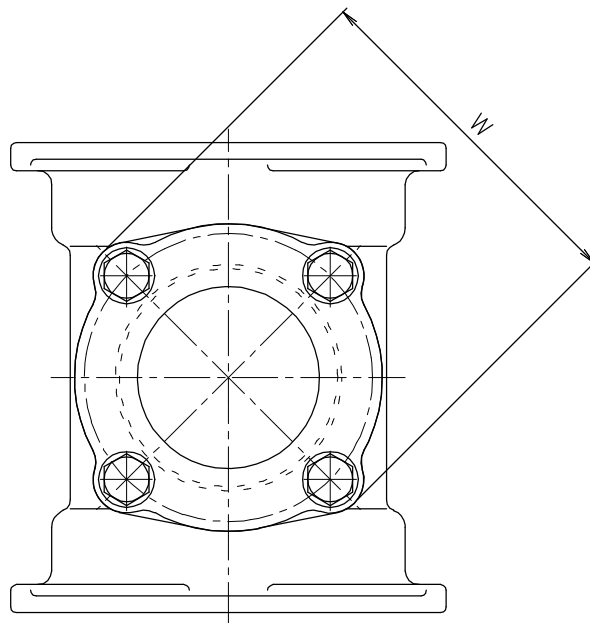
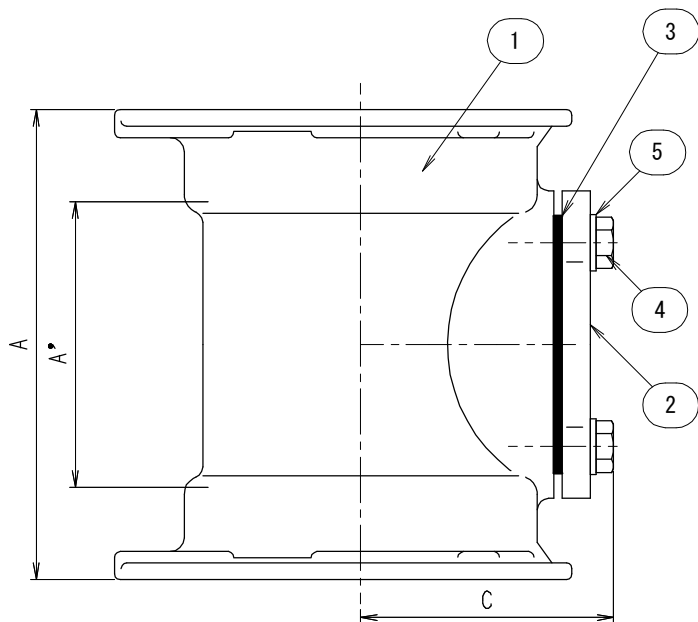


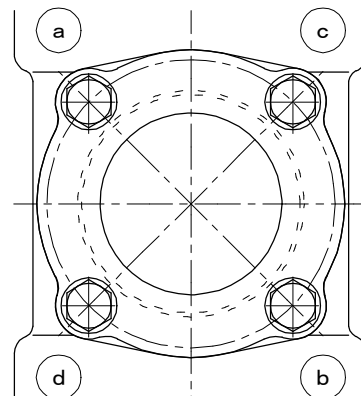
【ボルト固定方向数量】	
↓	1 1/4~2インチ
↘	2 1/2~6インチ
✕	8インチ

【注記】

外壁ガラスライニング $\geq 100\mu\text{m}$
 薄肉本体の材質は、FCD450ダクタイル
 ジョイントセットは別途使用品図に記載（カチオン電着塗装）
 肉厚・端部寸法は別途使用品図に記載



※蓋取付の際の注意



- ④ボルトを締め付ける際には、まず手で締まるまで挿入してから工具での締め付けを行ってください。
- 締め付ける順番はa→b→c→d→aの順番でおこない片締めしないようにしてください。
- ボルトを斜めに無理矢理挿入するとねじ山を壊す恐れがありますので挿入の際はまっすぐ挿入してください。

●寸法表(K-COS)

呼び	端面～端面	管つき当たり部～ 管つき当たり部	蓋関係寸法	
	A	A'	W	C
2	104	60	80	56
2 1/2	122	72	93	65
3	142	86	112	78
4	168	102	127	90
5	196	124	152	103
6	230	152	178	127
△ 8	272	176	178	155

※ △印は軽量型(薄肉本体)のみ

●部品表

部番	部品名	材質	表面処理
①	本体	FC150鋳鉄	内壁ガラスライニング $\geq 300\mu\text{m}$
②	蓋		
③	パッキン	EPDM	-
④	ボルト	SUS304ステンレス	50A~65A用：M8 x 18/80A~200A用：M10 x 25
⑤	平座金	SUS304ステンレス	

図名	厨房排水・排水通気用 排水鋼管用可とう継手本体	符号	Kブラック J 掃除口付 ソケット (K-COS)	縮尺	-/-
設計	野島 2009.02.25	照査	野島 2009.02.25	承認	梅村 2009.02.25
伊藤鉄工株式会社				図番	G13A09011
				葉内	