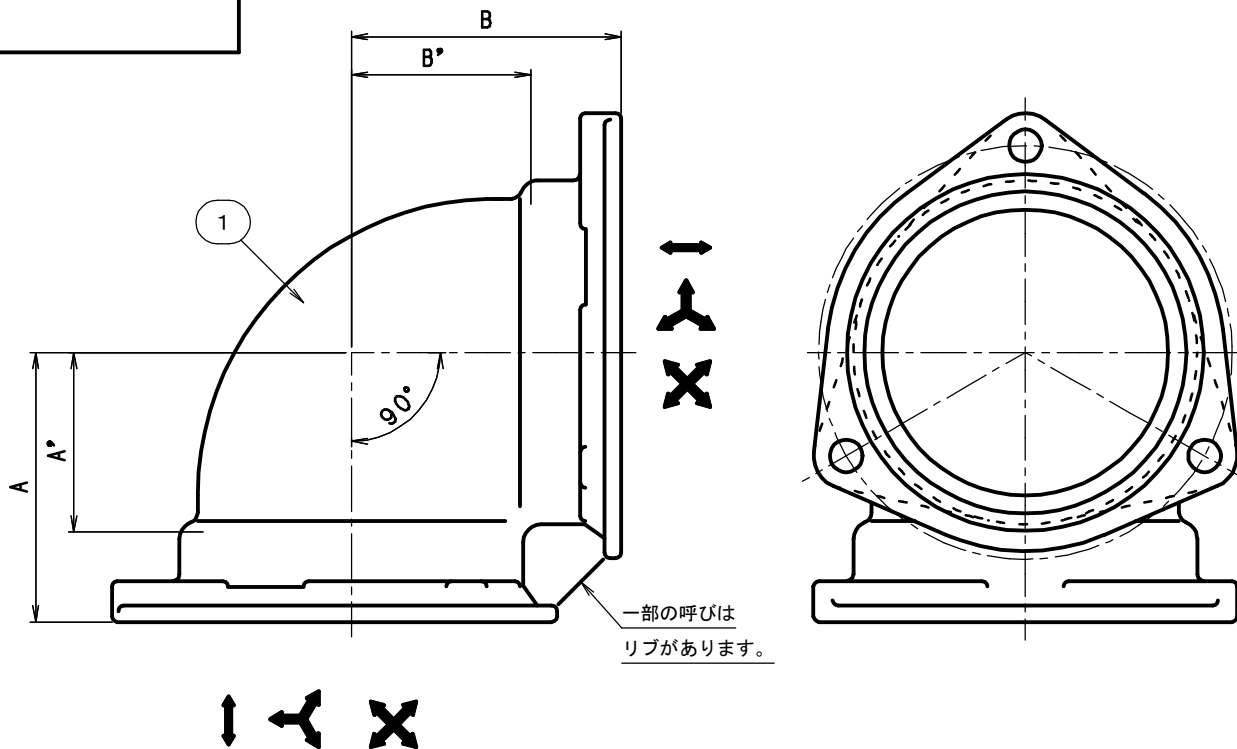


【ボルト固定方向数量】

- ↑ ↓ 1 1/4~2インチ
- ↖ ↗ 2 1/2~6インチ
- ↕ 8インチ



一部の呼びは  
リブがあります。

●寸法表(K-L)

呼び	端面～中心		管つき当たり部～中心	
	A	B	A'	B'
1 1/2	49	49	30	30
2	58	58	36	36
2x1 1/2	58	54	36	35
2 1/2	70	70	45	45
3	80	80	52	52
4	99	99	66	66
4x3	99	99	66	71
5	118	118	82	82
6	135	135	96	96
8	168	168	120	120

●部品表

部番	部品名	材質	表面処理
①	本体	FC150鋳鉄	内壁ガラスライニング $\geq 300 \mu m$

【注記】

外壁ガラスライニング $\geq 100 \mu m$   
 ジョイントセットは別途使用品図に記載 (カチオン電着塗装)  
 肉厚・端部寸法は別途使用品図に記載

図名	厨房排水・排水通気用 排水鋼管用可とう継手本体			符号	Kブラック J 90° エルボ (K-L)	縮尺	-/-
設計	野島 2009.02.25	照査	野島 2009.02.25	承認	梅村 2009.02.25	図例 : K-L 100	
伊藤鉄工株式会社					図番	G13A09002	葉内