

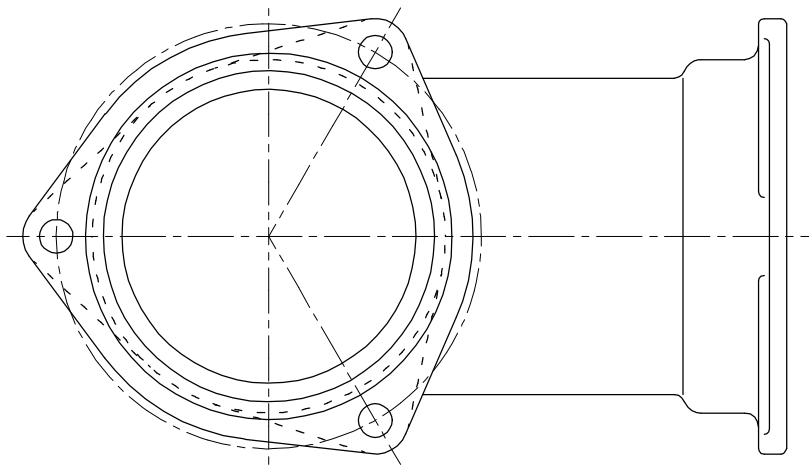
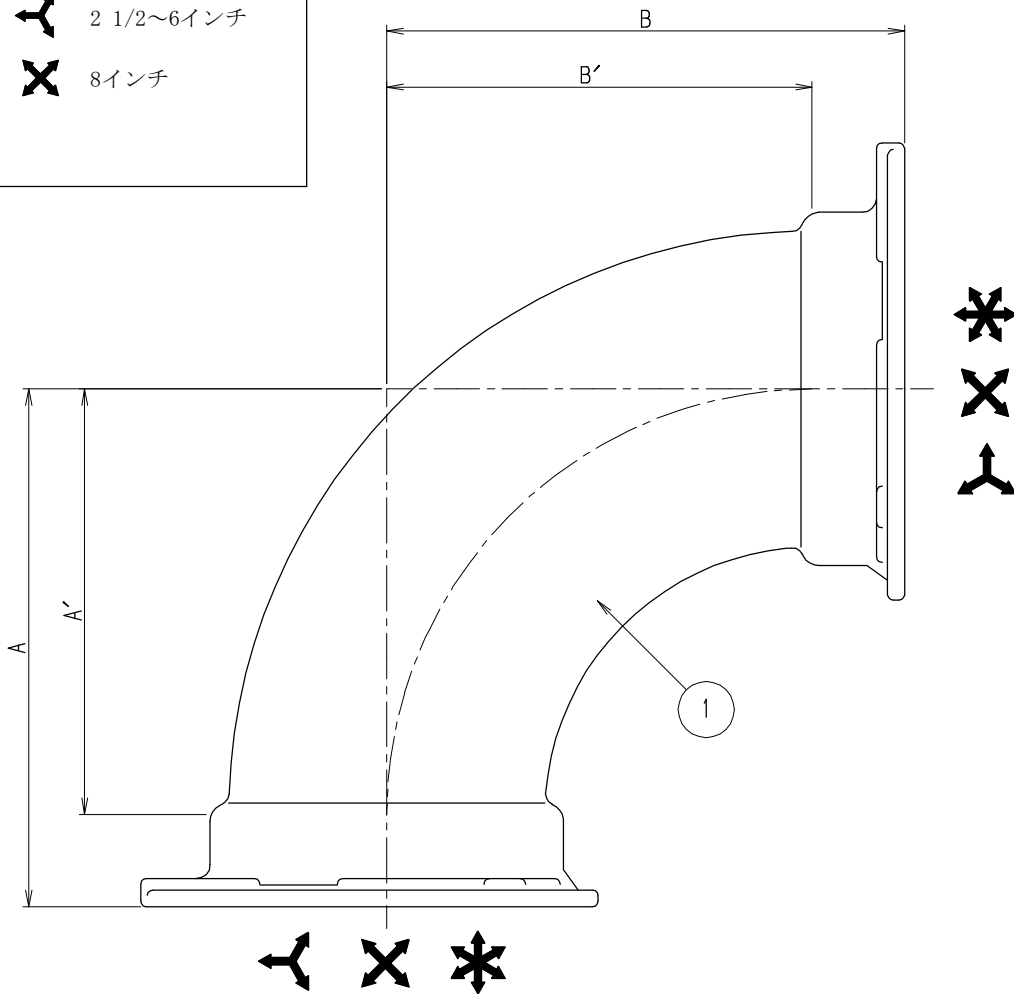


【ボルト固定方向数量】

-  2 1/2~6インチ
-  8インチ



●寸法表(K-LLS)

呼び	端面~中心		管つき当たり部~中心	
	A	B	A'	B'
2 1/2	128	128	103	103
3	164	164	136	136
3x2 1/2	164	164	136	139
4	185	185	152	152
4x3	185	185	152	157
5	205	205	169	169
5x4	205	205	169	172
6	226	226	187	187
6x5	226	226	187	190
△ 8	281	281	233	233

※ △印は軽量型(薄肉本体)のみ

●部品表

部番	部品名	材質	表面処理
①	本体	FC150铸铁	内壁ガラスライニング $\geq 300 \mu m$

【注記】

外壁ガラスライニング $\geq 100 \mu m$
 薄肉本体の材質は、FCD450ダクタイル
 ジョイントセットは別途使用品図に記載 (カチオン電着塗装)
 肉厚・端部寸法は別途使用品図に記載

図名	厨房排水・排水通気用排水鋼管用可とう継手本体			符号	KブラックJ 90° 污水用エルボ (K-LLS)	縮尺	-/-
設計	野島 2009.10.14	照査	野島 2009.10.14	承認	梅村 2009.10.14	図例 : K-LLS 100	
伊藤鉄工株式会社				図番	G13A09005	業内	