




【ボルト固定方向数量】

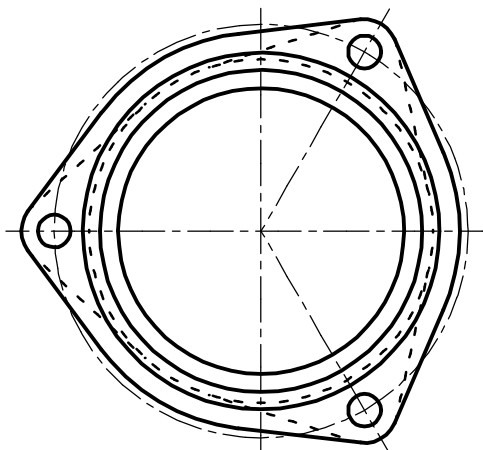
-  1 1/4~2インチ
-  2 1/2~6インチ
-  8インチ

●部品表

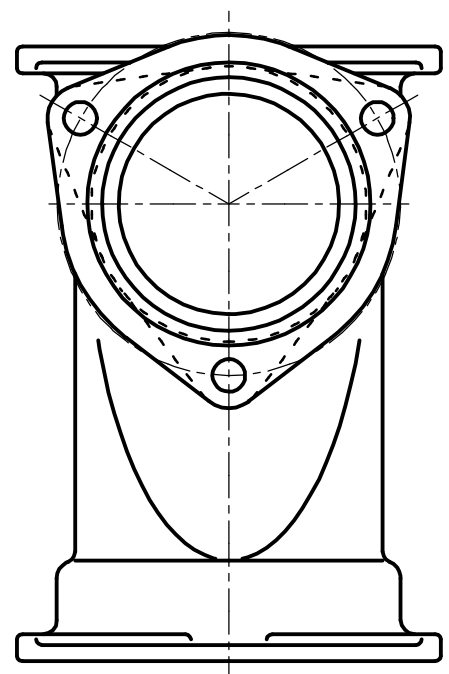
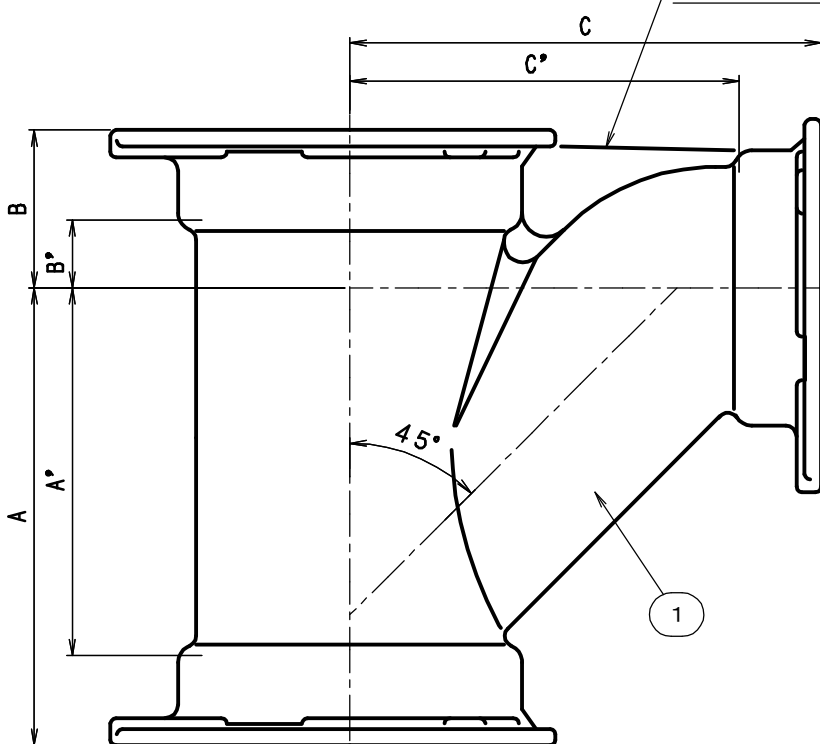
部番	部品名	材質	表面処理
①	本体	FC150鋳鉄	内壁ガラスライニング $\geq 300 \mu m$

●寸法表(K-TY)

呼び	端面~中心			管つき当たり部~中心		
	A	B	C	A'	B'	C'
1 1/2	96	35	95	77	16	76
2	115	42	114	93	20	92
2x1 1/2	102	35	103	80	13	84
2 1/2	140	51	139	115	26	114
2 1/2x1 1/2	108	35	114	83	10	95
2 1/2x2	120	42	123	95	17	101
3	160	58	158	132	30	130
3x1 1/2	114	35	123	86	7	104
3x2	126	42	133	98	14	111
3x2 1/2	145	51	147	117	23	122
4	200	72	198	167	39	165
4x2	135	42	149	102	9	127
4x2 1/2	155	51	164	122	18	139
4x3	168	58	173	135	25	145
5	240	88	237	204	52	201
5x2 1/2	160	51	179	124	15	154
5x3	174	58	189	138	22	161
5x4	205	72	213	169	36	180
6	279	105	276	240	66	237
6x3	179	58	203	140	19	175
6x4	212	72	229	173	33	196
6x5	244	88	250	205	49	214
8	330	130	330	282	82	282
8x4	235	72	270	187	24	237
8x5	265	88	290	217	40	254
8x6	307	105	315	259	57	276



一部の呼びは
リップがあります。



【注記】

外壁ガラスライニング $\geq 100 \mu m$
 ジョイントセットは別途使用品図に記載 (カチオン電着塗装)
 肉厚・端部寸法は別途使用品図に記載

図名	厨房排水・排水通気用 排水鋼管用可とう継手本体			符号	Kブラック J 90° 大曲りY (K-TY)	縮尺	-/-
設計	野 2009.02.25 島	照 査	野 2009.02.25 島	承 認	梅 2009.02.25 村	記事 図例 : K-TY 100 x 80	
伊藤鉄工株式会社						図番	G 1 3 A 0 9 0 0 9
						葉 内	