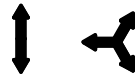
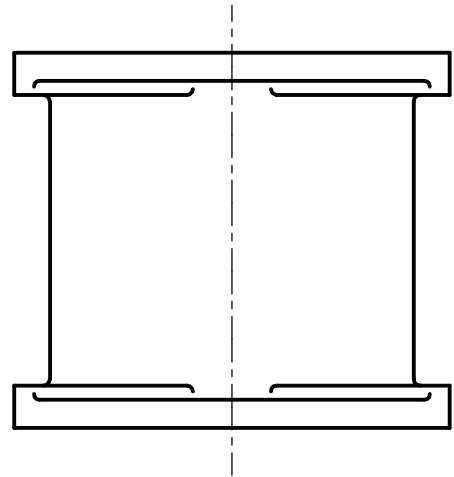
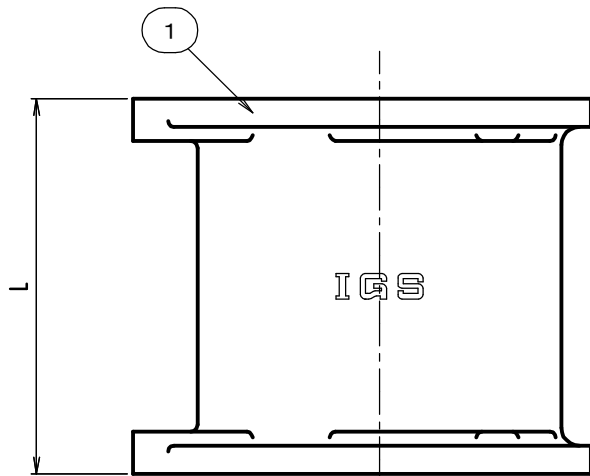
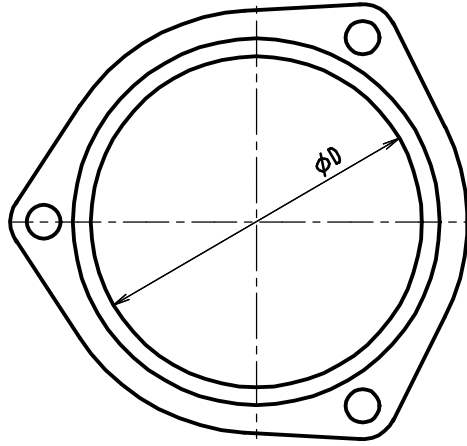


【ボルト固定方向数量】

↑ ↓ 1 1/2~2インチ

↗ ↘ 2 1/2~6インチ



●部品表

部番	部品名	材質	表面処理
①	本体	FC150铸铁	内壁ガラスライニング $\geq 300 \mu\text{m}$

【注記】

外壁ガラスライニング $\geq 100 \mu\text{m}$

薄肉本体の材質は、FCD450ダクタイル

ジョイントセットは別途使用品図に記載（カチオン電着塗装）

肉厚・端部寸法は別途使用品図に記載

●寸法表(K-U)

呼び	全長	内径
	L	D
1 1/2	80	51
2	91	63
2 1/2	100	79
3	115	92
4	134	117
5	148	143
6	157	169

図名	厨房排水・排水通気用排水鋼管用可とう継手本体			符号	KブラックJユニオン (K-U)	縮尺	-/-
設計	野島 2010.10.1	照査 野島 2010.10.1	承認 梅村 2010.10.1	記事	図例：K-U 100		
伊藤鉄工株式会社				図番	G13A10003	葉内	