

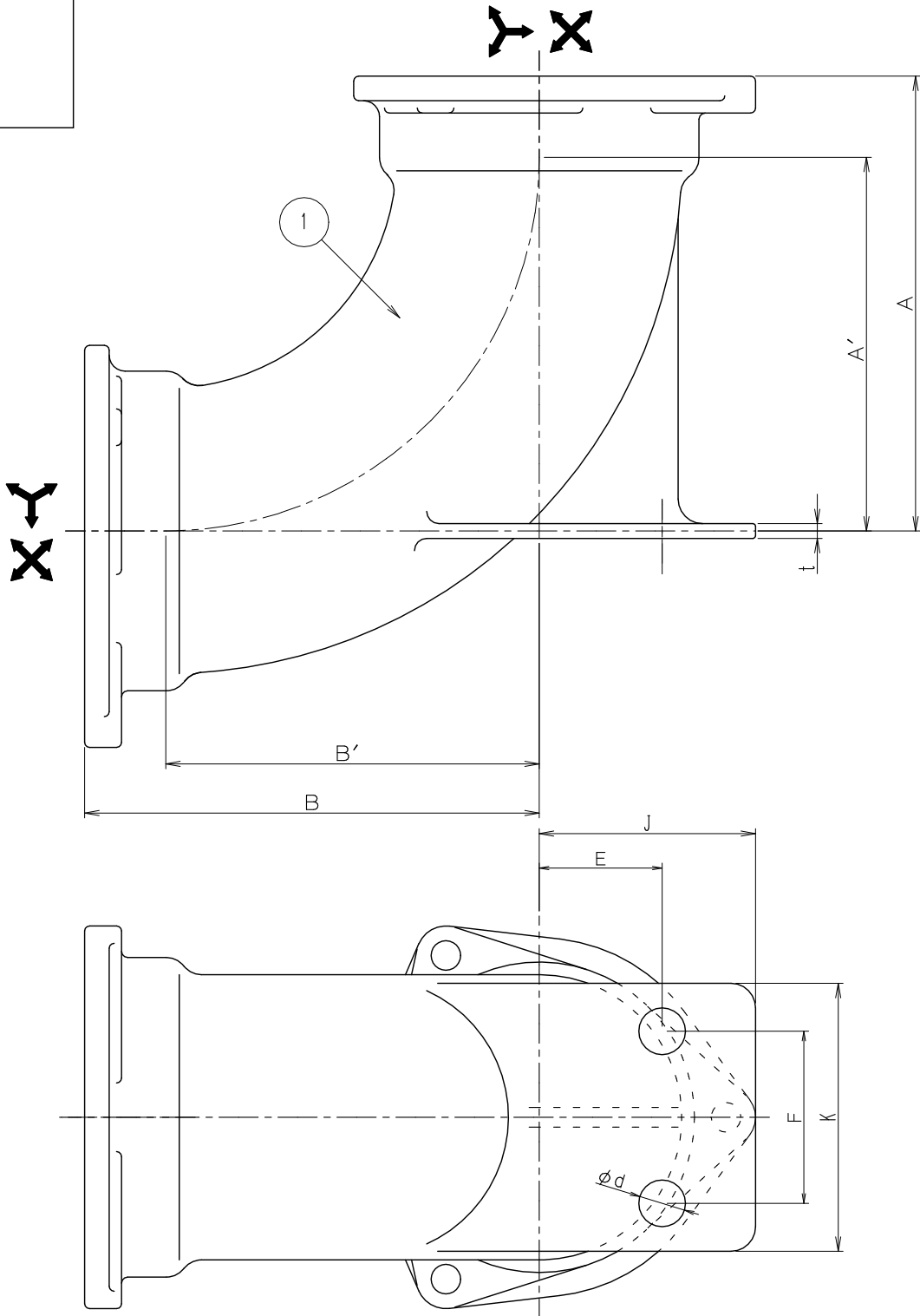


【ボルト固定方向数量】

-  3~6インチ
-  8インチ



●寸法表(LLSZKV)

呼び	端面～中心		管つき当たり部～中心		台座各所						
	A	B	A'	B'	t	F	E	d	J	K	
3	164	164	136	136	6	50	40	19	75	88	
4	185	185	152	152	6	70	50	19	88	109	
5	205	205	169	169	6	75	60	19	104	114	
6	226	226	187	187	6	80	70	19	119	120	
8	281	281	233	233	8	80	100	19	132	120	

【注記】

ジョイントセットは別途使用品図に記載（カチオン電着塗装）
 肉厚・端部寸法は別途使用品図に記載
 上から本体を吊る場合は、鋼材等を使用して下さい。
 本体を直接吊ると本体のフランジが障害となります。

●部品表

部番	部品名	材質	表面処理
①	本体	FC150鋳鉄	ガラスライニング

図名	厨房排水・排水通気用 排水鋼管用可とう継手本体			符号	KブラックV 90° 台座付 汚水用エルボ(LLSZKV)	縮尺	-/-
設計	野島 2018.12.17	照査	野島 2018.12.17	承認	野島 2018.12.17	記事	図例：LLSZ 100 厨房用(V)
伊藤鉄工株式会社						図番	G13A18011
						葉内	