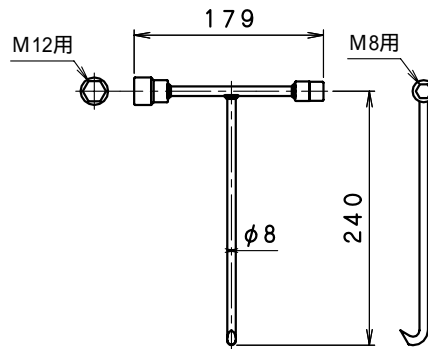


部品表

部番	部品名	材質	備考	数量
①	外蓋	FC200鋳鉄	錆止め塗装	1
②	中蓋	FCD500ダクタイル	錆止め塗装	1
③	枠	FC200鋳鉄	錆止め塗装	1
④	中蓋パッキン	CRクロロブレンゴム	—	1
⑤	落下防止バー	SUS304ステンレス	8	1
⑥	六角ボルト	SUS304ステンレス	M8x40	4
⑦	平座金	SUS304ステンレス	M8	4
⑧	パッキン	CRクロロブレンゴム	—	4



開閉キー

- ・加重体 150
- ・安全荷重 5KN
- ・破壊荷重 20KN

図名	災害用トイレマンホールふた			符号	MCBHE-600 (角枠)	縮尺	1/5
設計	野島	野島	梅村	記事	水封形 T-2		
	2012.6.25	2012.6.25	2012.6.25				
伊藤鉄工株式会社				図番	G03A12001	葉内	