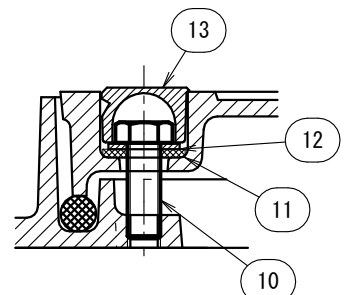


裏面鎖カン

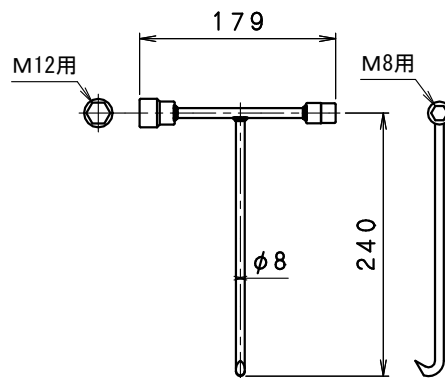
部番⑬は、しっかり押し込んで下さい。



外蓋密閉部

●部品表

部番	部品名	材質	備考	数量
①	外蓋	FC200铸铁	錆止め塗装	1
②	中蓋	FCD500ダクタイル	錆止め塗装	1
③	枠	FC200铸铁	錆止め塗装	1
④	Oリング	CRクロロプレンゴム	—	1
⑤	中蓋パッキン	CRクロロプレンゴム	—	1
⑥	落下防止バー	SUS304ステンレス	φ8	1
⑦	六角ボルト	SUS304ステンレス	M8x40	4
⑧	平座金	SUS304ステンレス	M8	4
⑨	パッキン	CRクロロプレンゴム	—	4
⑩	六角ボルト	SUS304ステンレス	M12 x 35	4
⑪	パッキン	CRクロロプレンゴム	—	4
⑫	平座金	SUS304ステンレス	M12	4
⑬	ゴムキャップ	CRクロロプレンゴム	—	4



開閉キー

- ・加重体φ150
- ・安全荷重5KN
- ・破壊荷重20KN

図名	災害用トイレマンホールふた			符号	MCBPE-600	縮尺	1/5
設計	野島	野島	梅村	記事	密閉式 T-2		
	2012.8.7	2012.8.7	2012.8.7				
	照査	承認					
伊藤鉄工株式会社				図番	G03A13001	葉内	