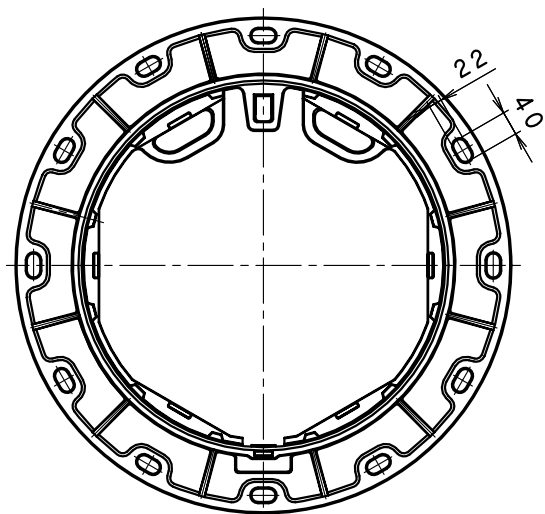
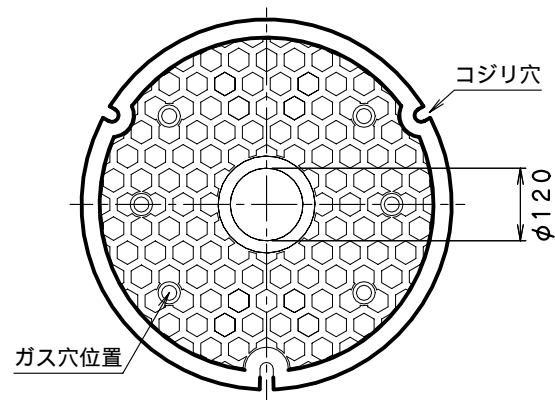


受枠・蓋断面図



受枠平面図



蓋平面図

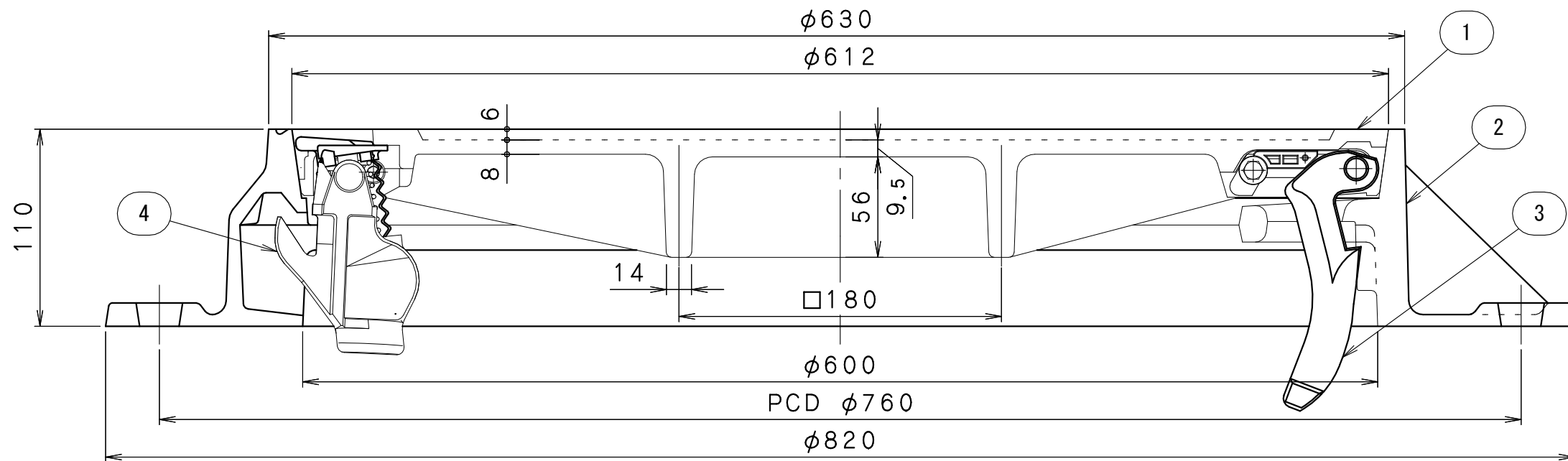


マーク例

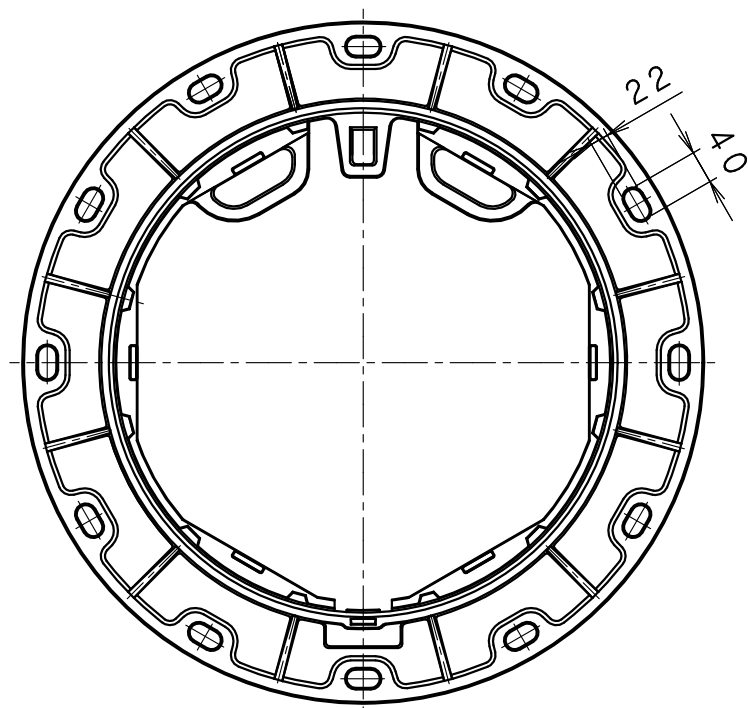
部品表

部番	部品名	材質	備考
①	蓋	FCD700ダクタイル	錆止め塗装
②	受枠	FCD600ダクタイル	錆止め塗装
③	蝶番金物	FCD600ダクタイル	錆止め塗装
④	自動錠	FCD600ダクタイル	錆止め塗装

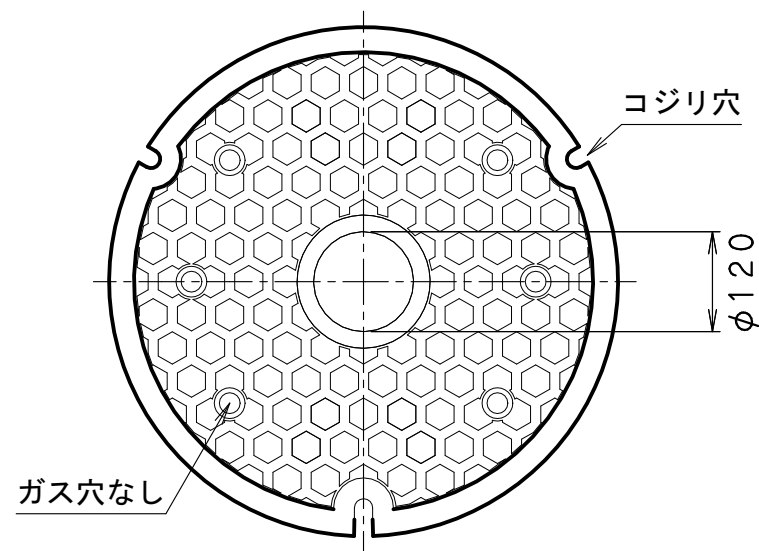
図名	図面タイトル			符号	MCVFB-25	縮尺	1/3
設計	L 2013.5.27	野 2013.5.27	梅 2013.5.27	照査	承認	村	T-25 浮上防止機能付き
伊藤鉄工株式会社					図番	G03A13009	葉内



受枠・蓋断面図



②受枠平面図



①蓋平面図

●部品表

部番	部品名	材質	備考
①	蓋	FCD700ダクタイル	錆止め塗装
②	受枠	FCD600ダクタイル	錆止め塗装
③	蝶番金物	FCD600ダクタイル	錆止め塗装
④	自動錠	FCD600ダクタイル	錆止め塗装



マーク例

図名	浮上防止機能付きマンホールふた			符号	MCVFB-25	縮尺	1/3
設計	L 2013.5.27 C	照査	野 2013.5.27 島	承認	梅 2013.5.27 村	記事	T-25 浮上防止機能付き 特別加工品 ガス穴なし
伊藤鉄工株式会社					図番	2018.0530.1149MM	葉内