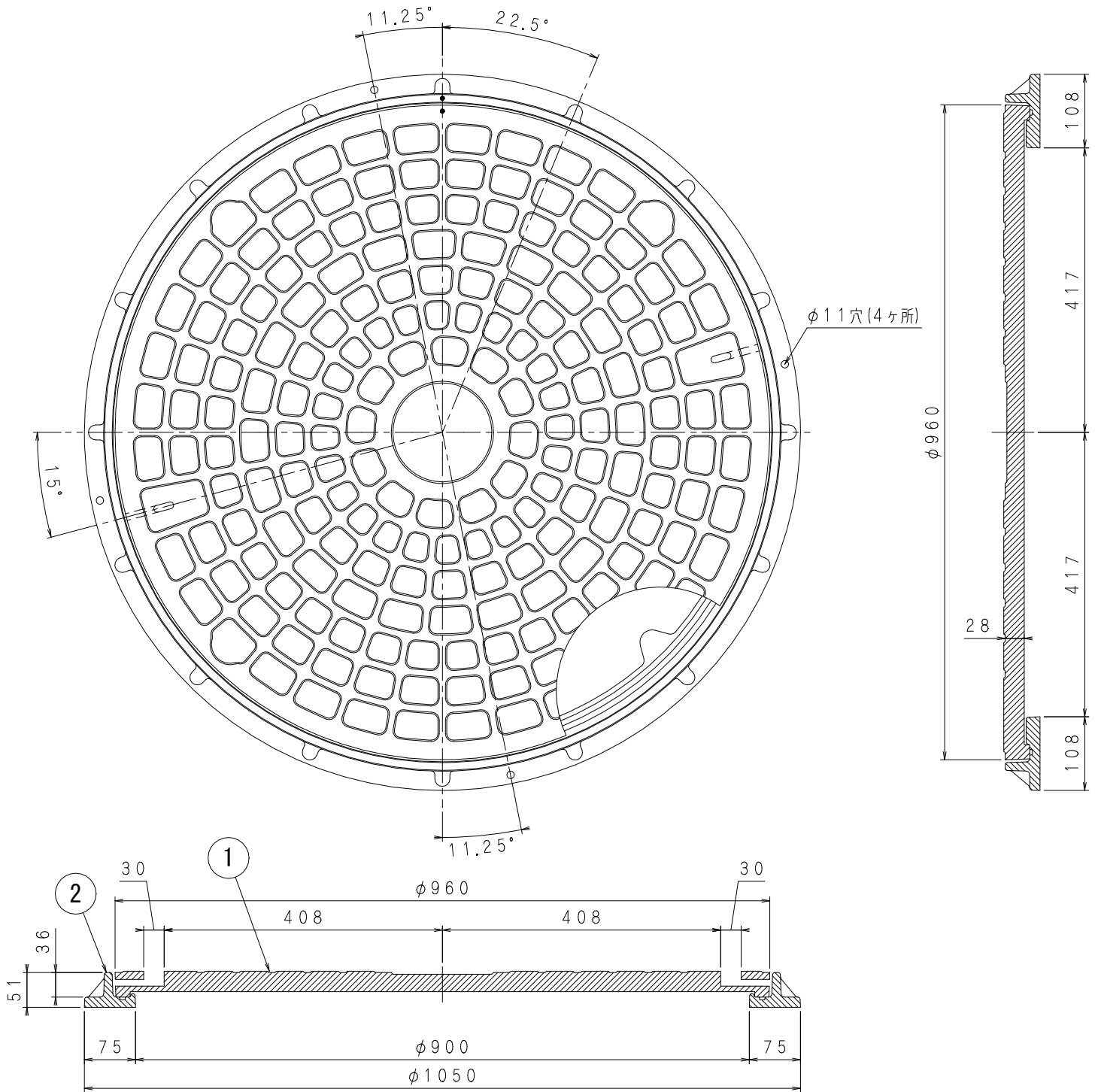


蓋, 受枠端部断面図 S=1:2

●部品表

部番	部品名	材質	備考
①	蓋	FRP	-
②	枠	FRP	-

図名	FRPマンホールカバー			符号	MP-750F	縮尺	1/5
設計	野島 (2005.11.10)	照査	野島 (2005.11.10)	承認	梅村 (2005.11.10)	ノーマル型 T-2	
伊藤鉄工株式会社					図番	G03A05009	業内



蓋，受枠端部断面図 S=1:2

●部品表

部番	部品名	材質	備考
①	蓋	FRP	—
②	枠	FRP	—

図名	FRPマンホールカバー			符号	MP-900F	縮尺	1/6									
設計	<table border="1"> <tr><td>笛</td></tr> <tr><td>2015.9.30</td></tr> <tr><td>木</td></tr> </table>	笛	2015.9.30	木	<table border="1"> <tr><td>製</td></tr> <tr><td>2015.9.30</td></tr> <tr><td>木</td></tr> </table>	製	2015.9.30	木	<table border="1"> <tr><td>野</td></tr> <tr><td>2015.9.30</td></tr> <tr><td>島</td></tr> </table>	野	2015.9.30	島	承認	記事	ノーマル型 T-2	
	笛															
2015.9.30																
木																
製																
2015.9.30																
木																
野																
2015.9.30																
島																
伊藤鉄工株式会社					図番	G03A15008	葉内									