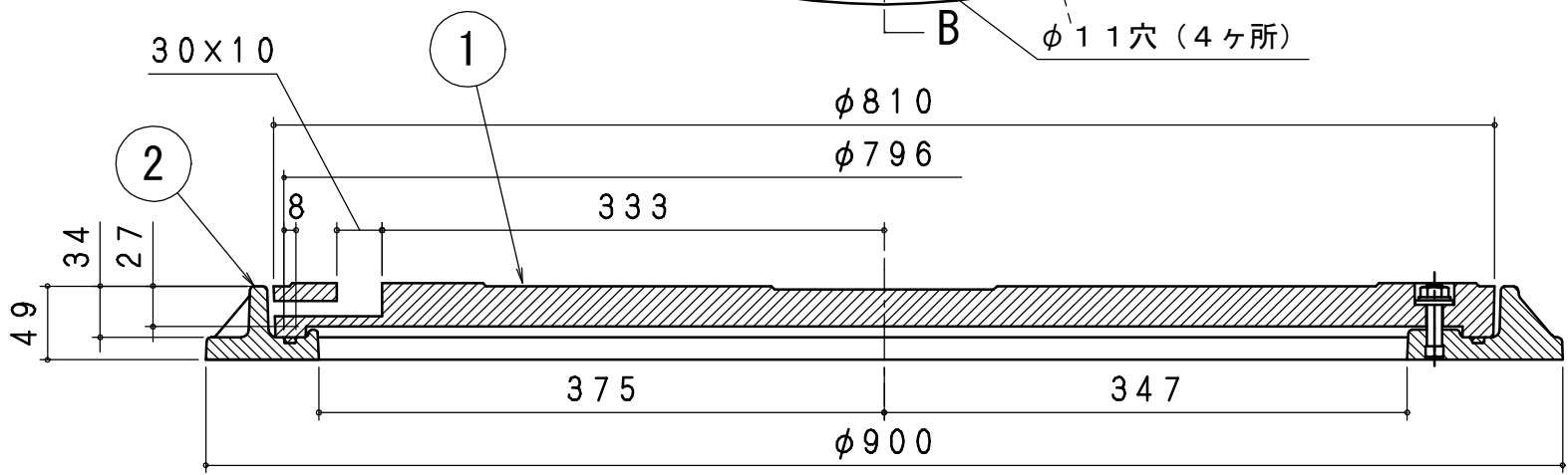
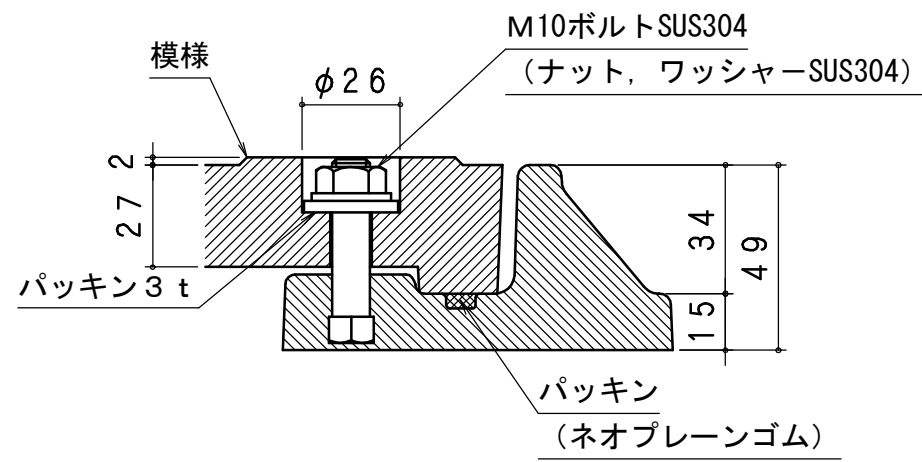


B-B断面図



A-A断面図

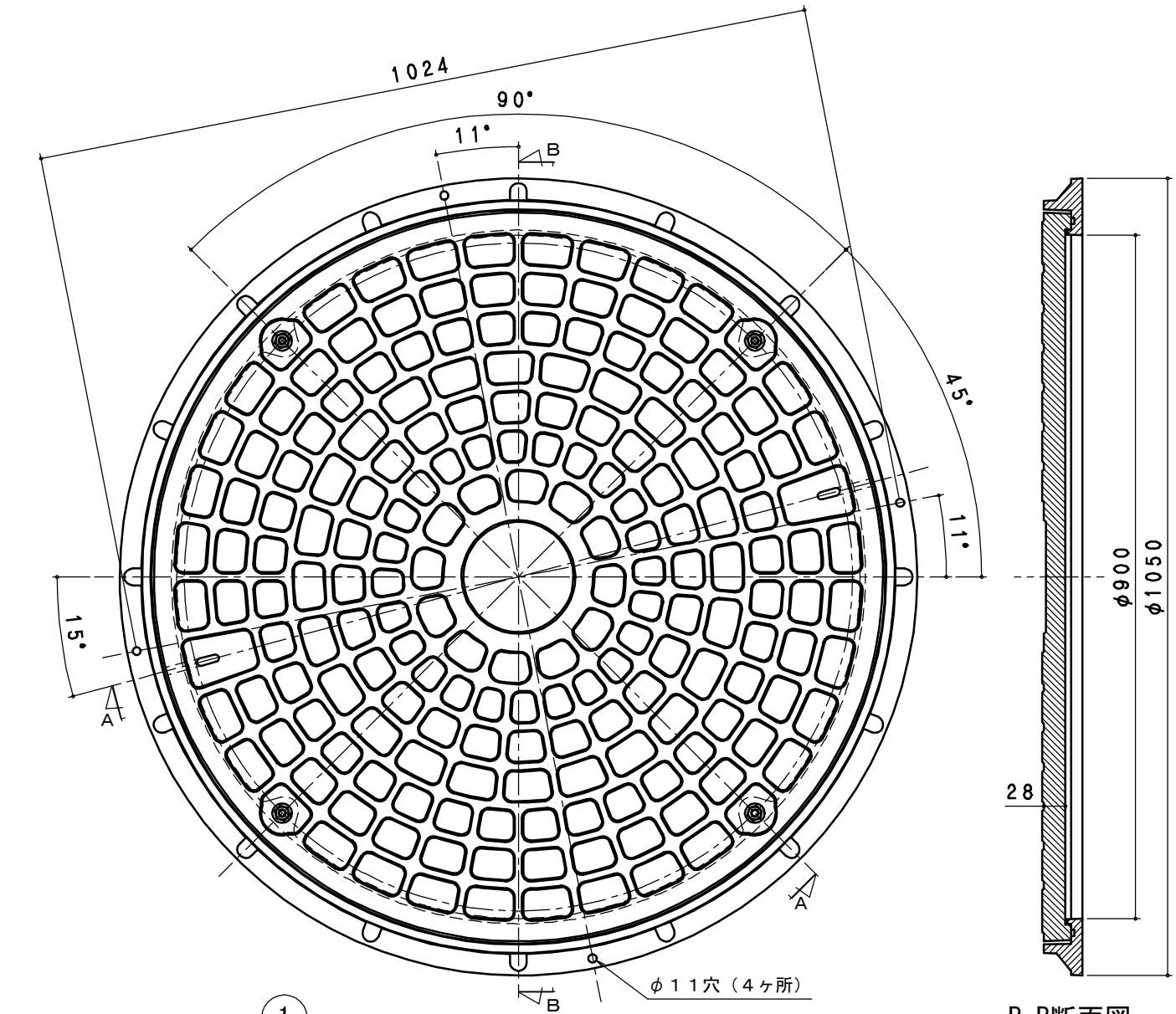


蓋，受枠端部断面図 S=1:2

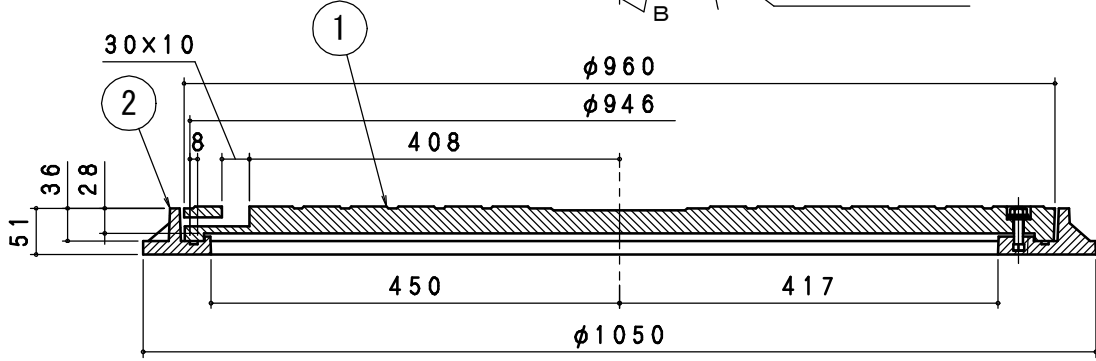
●部品表

部番	部品名	材質	備考
①	蓋	FRP	-
②	枠	FRP	-

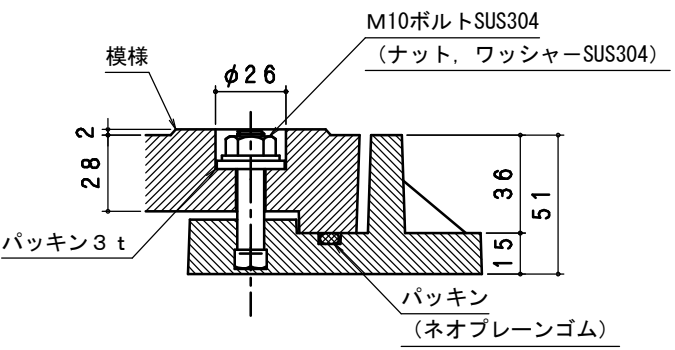
図名	FRPマンホールカバー	符号	MP-750RF	縮尺	1/5
設計	製図	承認	記事	簡易防水型 T-2	
伊藤鉄工株式会社			図番	G03A05003	葉ノ内



B-B断面図



A-A断面図



蓋, 受枠端部断面図 S=1:2

●部品表

部番	部品名	材質	備考
①	蓋	FRP	-
②	枠	FRP	-

図名	FRPマンホールカバー			符号	MP-900RF	縮尺	1/6
設計	松本	野島	梅村	記事	簡易防水型 T-2		
製造	2006.06.01	2006.06.01	2006.06.01	図番	G03A05001	葉/内	
伊藤鉄工株式会社							