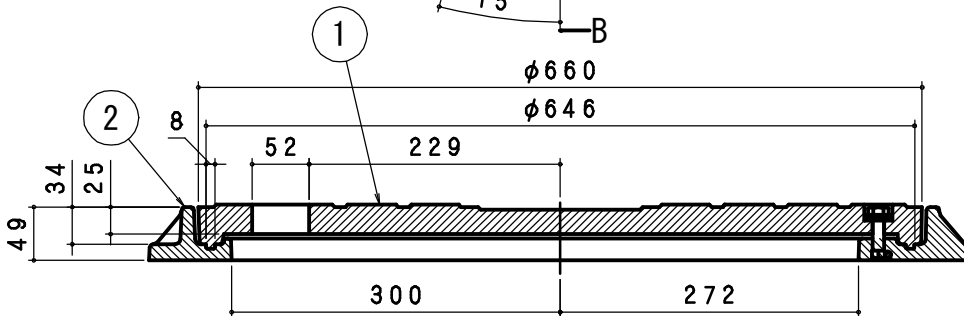


B-B断面図

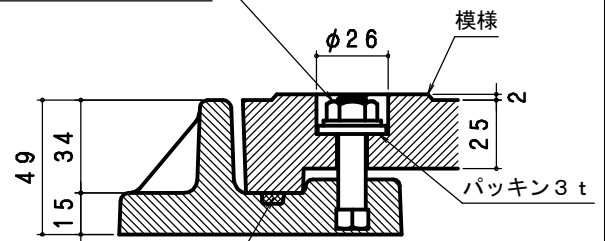


A-A断面図

蓋、受枠端部断面図 S=1:2

M10ボルトSUS304

(ナット、ワッシャー-SUS304)

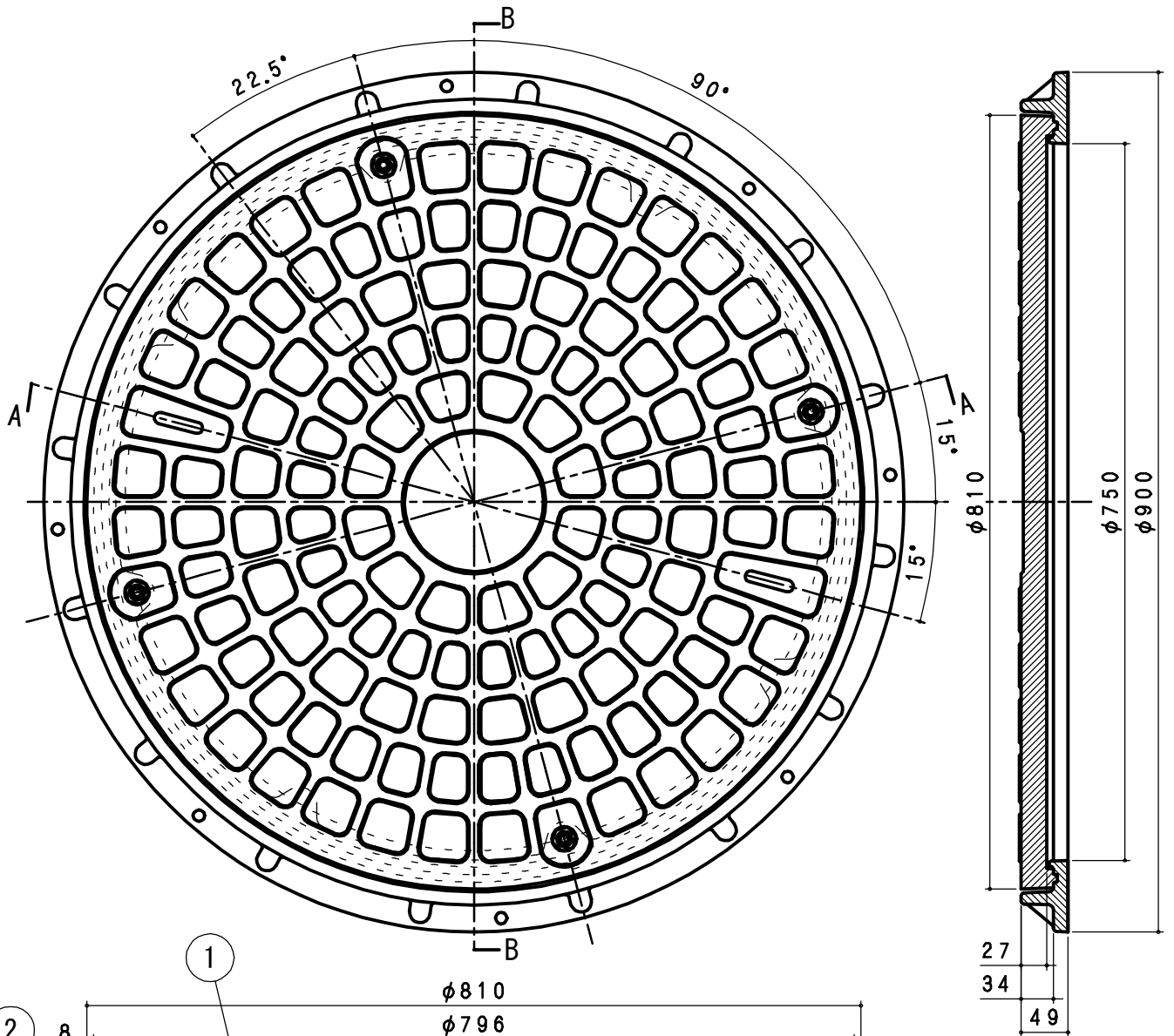


パッキン
(ネオプレンゴム)

●部品表

部番	部品名	材質	備考
①	蓋	FRP	-
②	枠	FRP	-

図名	FRPマンホールカバー			符号	MP-600RT	縮尺	1/5
設計	松本	製図	野島	承認	梅村	記事 簡易防水型 T-10	
伊藤鉄工株式会社						図番	G03A02001



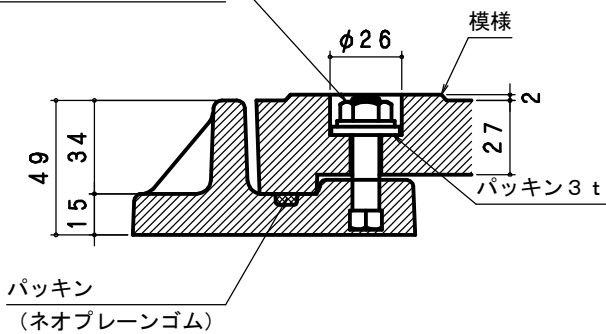
B-B断面図

A-A断面図

蓋, 受枠端部断面図 S=1:2

M10ボルトSUS304

(ナット, ワッシャー-SUS304)

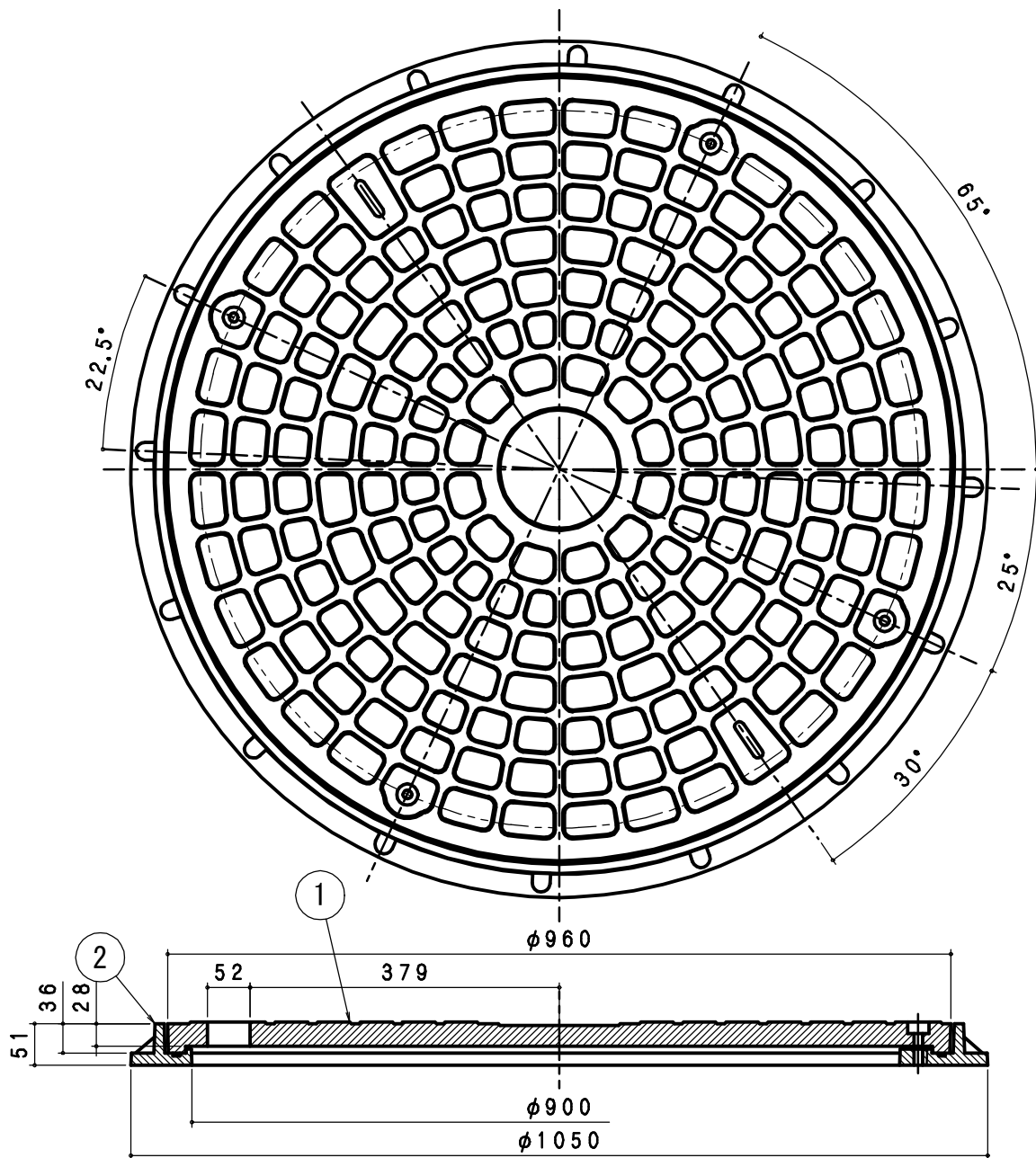


パッキン
(ネオプレンゴム)

●部品表

部番	部品名	材質	備考
①	蓋	FRP	-
②	枠	FRP	-

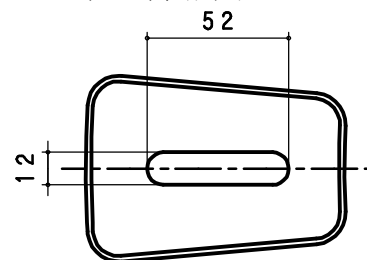
図名	FRPマンホールカバー			符号	MP-750RT	縮尺	1/5
設計	松本	製図	野島	承認	梅村	記事 簡易防水型 T-10	
伊藤鉄工株式会社					図番	G03A02003	葉内



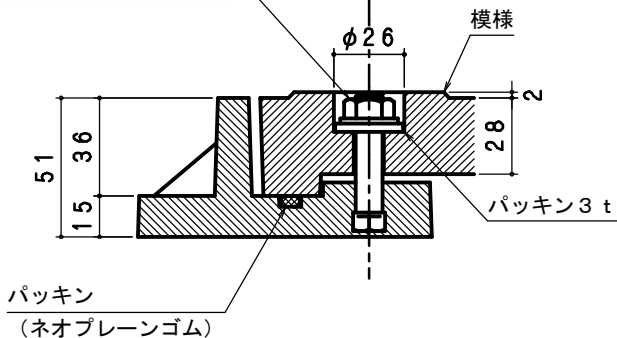
A-A断面図

鍵穴詳細図 S=1:2

蓋, 受枠端部断面図 S=1:2



M10ボルトSUS304
(ナット, ワッシャー-SUS304)



パッキン
(ネオプレンゴム)

●部品表

部番	部品名	材質	備考
①	蓋	FRP	-
②	枠	FRP	-

図名	FRPマンホールカバー			符号	MP-900RT	縮尺	1/6
設計	松本	野島	梅村	記事	簡易防水型 T-10		
	2006.06.01	2006.06.01	2006.06.01				
	伊藤鉄工株式会社				図番	G03A02005	葉内