

寸法表

加重体 φ150

符号	呼び	実内寸		受 枠				蓋			破壊荷重	
		D	D ₁	A	A ₁	B	B ₁	H	E	E ₁		t
N2K	8	800	400	884	484	950	550	60	866	466	12	40KN
	12	1,200	600	1,284	684	1,360	760	65	1,266	666		

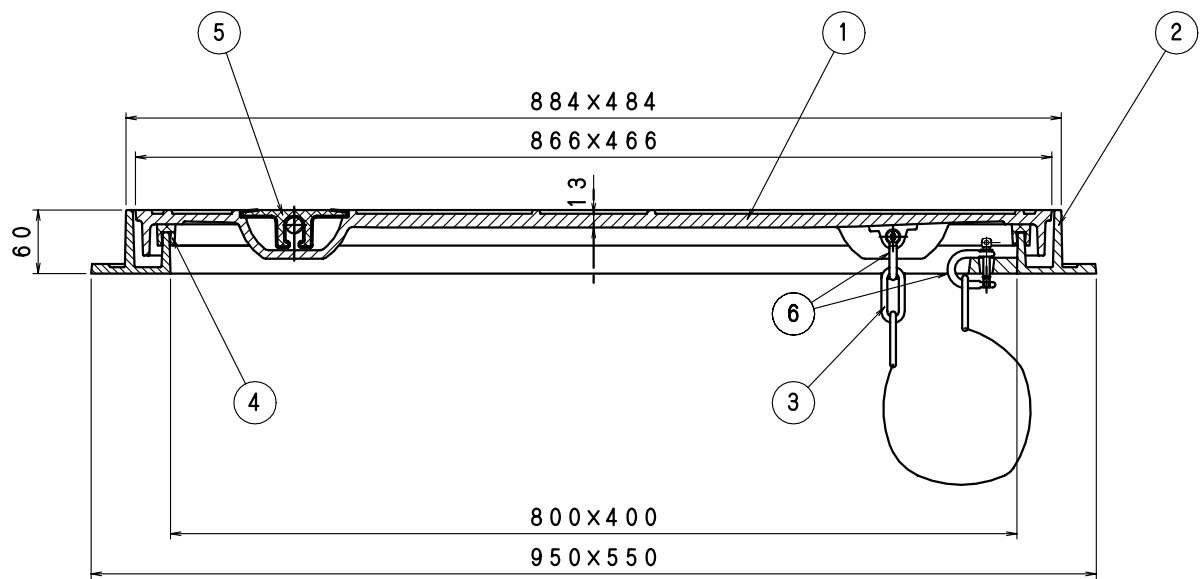
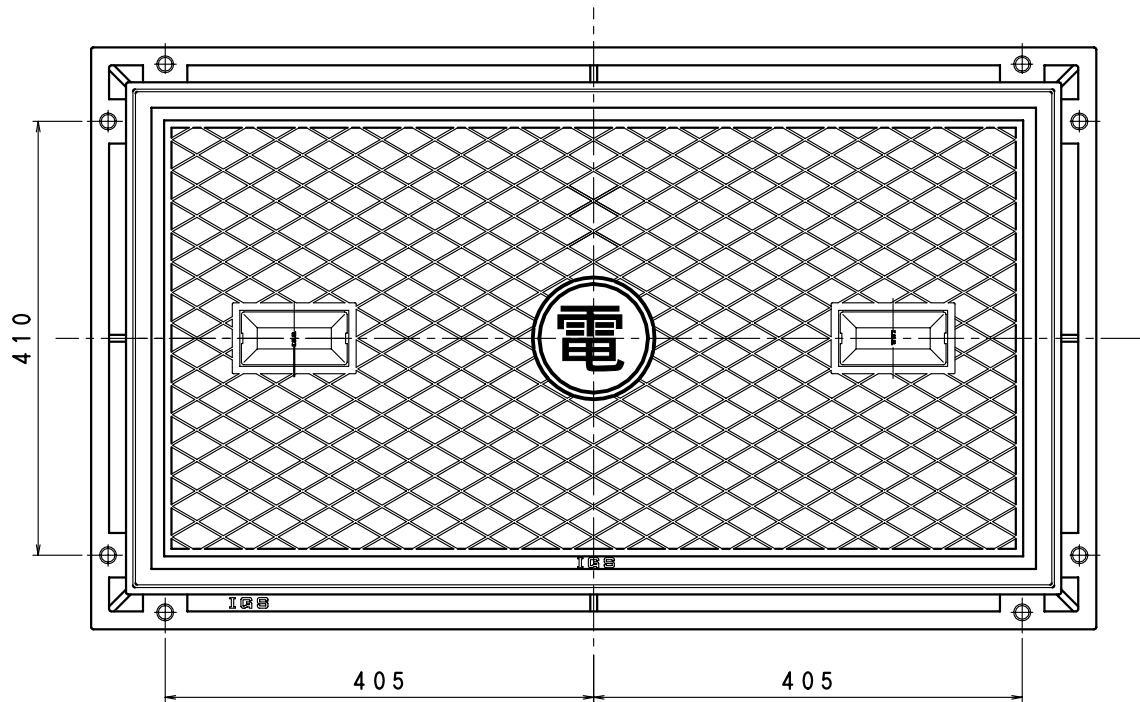
部品表

部番	部品名	材 質	表面処理
①	蓋	FC200 鋳鉄	錆止め塗装
②	受 枠		
③	鎖	SBC鉄	亜鉛メッキ
④	パ ッ キ ン	CRクロロプレンゴム	—
⑤	キャップ		

- 鎖付き
- 電気設備標準図 N2K 相当品

I.G.S.

図名	角型防臭型ゴム入り マンホールふた	符号	N2K-8, 12	縮尺	
製図		写図		記事	図例 ; N2K-8
伊藤鉄工株式会社			図番	G03A98302	

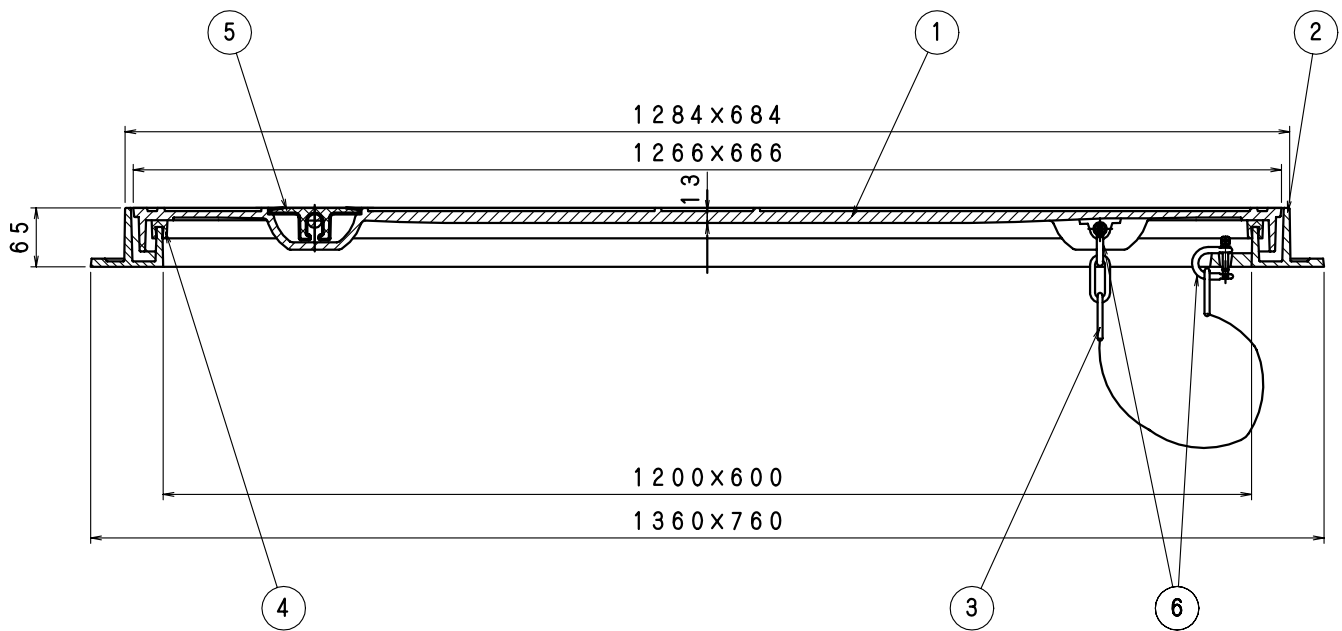
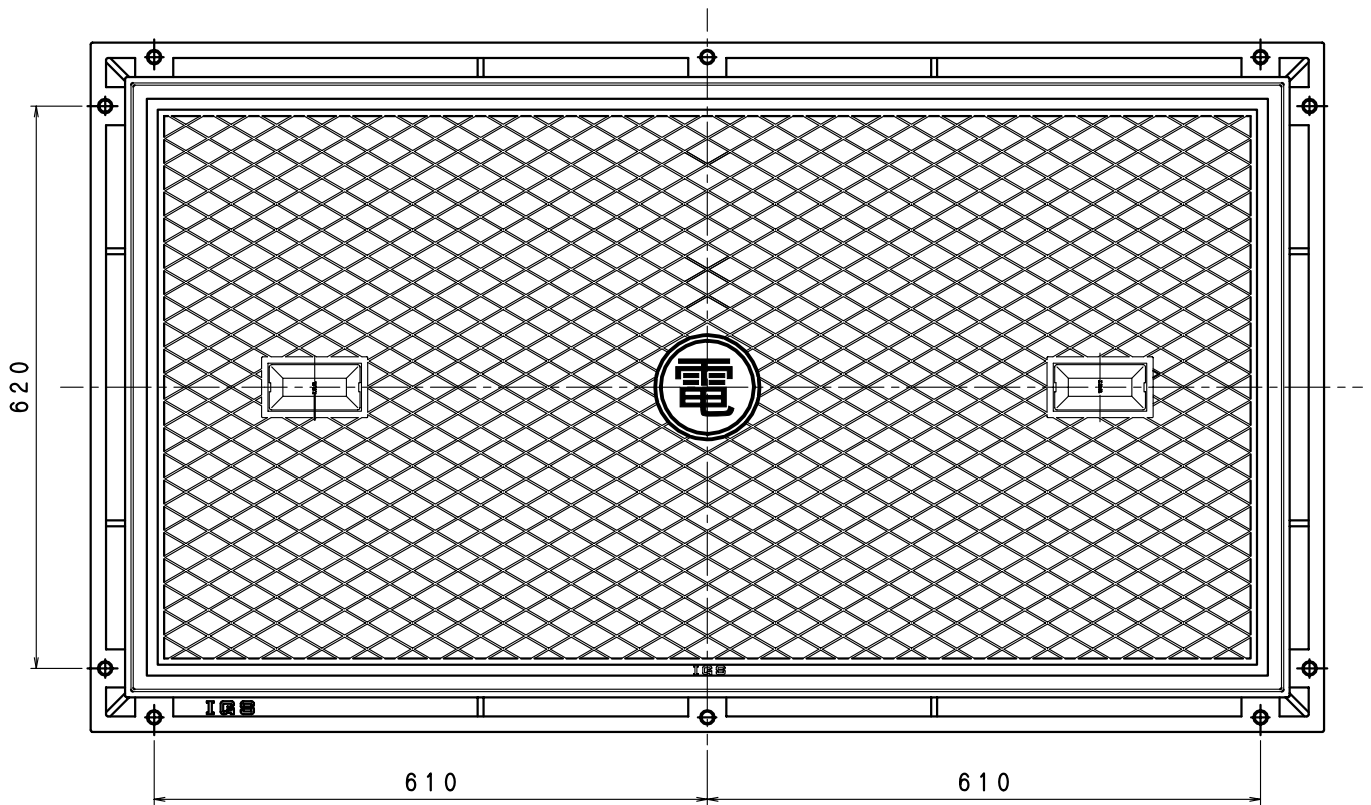


部品表

部番	部品名	材質	表面処理
①	蓋	FC200 鋳鉄	錆止め塗装
②	受枠		
③	鎖	SWRM軟鋼	亜鉛メッキ
④	パッキン	CRクロロブレンゴム	
⑤	キャップ		
⑥	シャックル	SS400 鉄	錆止め塗装

加重体 150
 破壊荷重 20KN以上
 電気設備標準図N2K相当品
 国土交通省型N2K-8

図名	簡易防水型ハンドホルダ鉄蓋			符号	N2K-8	縮尺	1/5
設計	野島	照査	野島	承認	梅村	記事	
	2006.06.13		2006.06.13		2006.06.13		
伊藤鉄工株式会社						図番	G04A01015
						葉内	



部品表

部番	部品名	材質	備考
①	蓋	FC200 鋳鉄	錆止め塗装
②	受 枠	FC200 鋳鉄	錆止め塗装
③	鎖	SWRM軟鋼	亜鉛メッキ
④	パッキン	CRクロロブレンゴム	-
⑤	キャップ	CRクロロブレンゴム	-
⑥	シャックル	SS400鉄	亜鉛メッキ

加重体 150
 破壊荷重 20KN以上
 国土交通省型N2K-12
 電気設備標準図N2K相当品

図名	簡易防水型ハンドホ-ル鉄蓋			符号	N2K-12	縮尺	1/6
設計	野 2006.06.13 島	照査 野 2006.06.13 島	承認 梅 2006.06.13 村	記事			
	伊藤鉄工株式会社				図番	G04A01013	葉 内