

寸法表

加重体 φ150

符号	呼び	実内寸		受 枠				蓋			破壊荷重	
		D	D ₁	A	A ₁	B	B ₁	H	E	E ₁		t
N8K	8	800	400	884	484	950	550	60	866	466	12	90KN
	12	1,200	600	1,284	684	1,360	760	65	1,266	666		

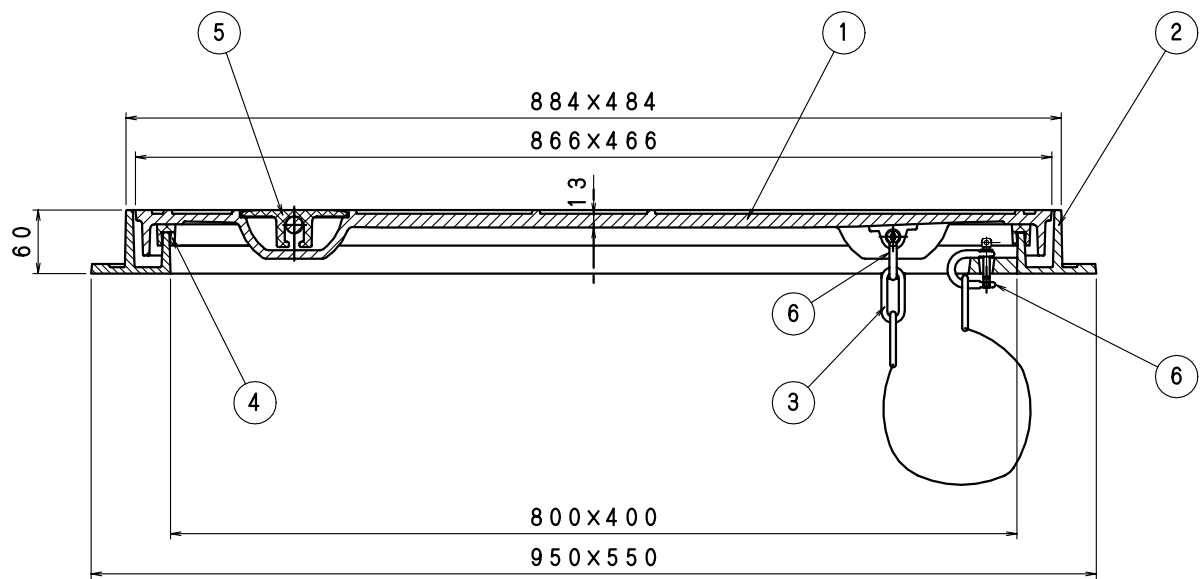
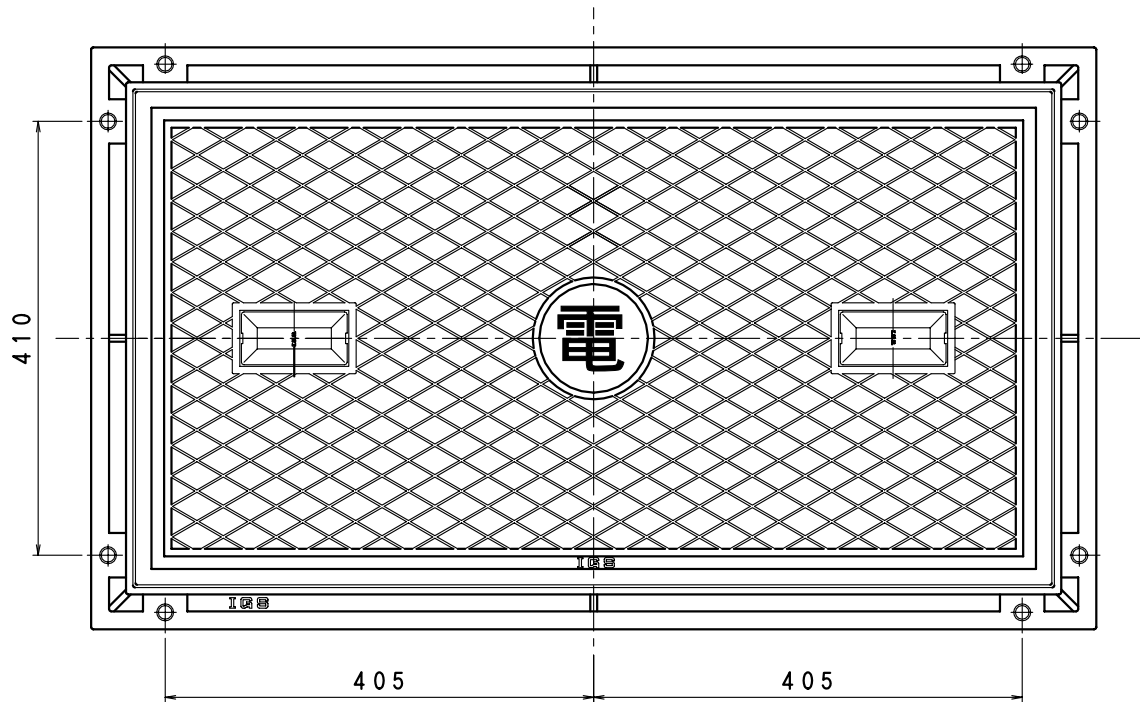
部 品 表

部番	部 品 名	材 質	表面処理
①	蓋	FCD500 ダクタイル	錆止め塗装
②	受 枠	FC200 鋳鉄	錆止め塗装
③	鎖	SBC鉄	亜鉛メッキ
④	パ ッ キ ン	CR クロロプレンゴム	—
⑤	キャ ッ プ		

- 鎖付き
- 電気設備標準図 N8K 相当品

I.G.S.

図名	角型防臭型ゴム入り マンホールふた	符号	N8K-8, 12	縮尺	
製図		写図		照査	
記事	図例 ; N8K-8				
伊藤鉄工株式会社	図番	G03A98303			

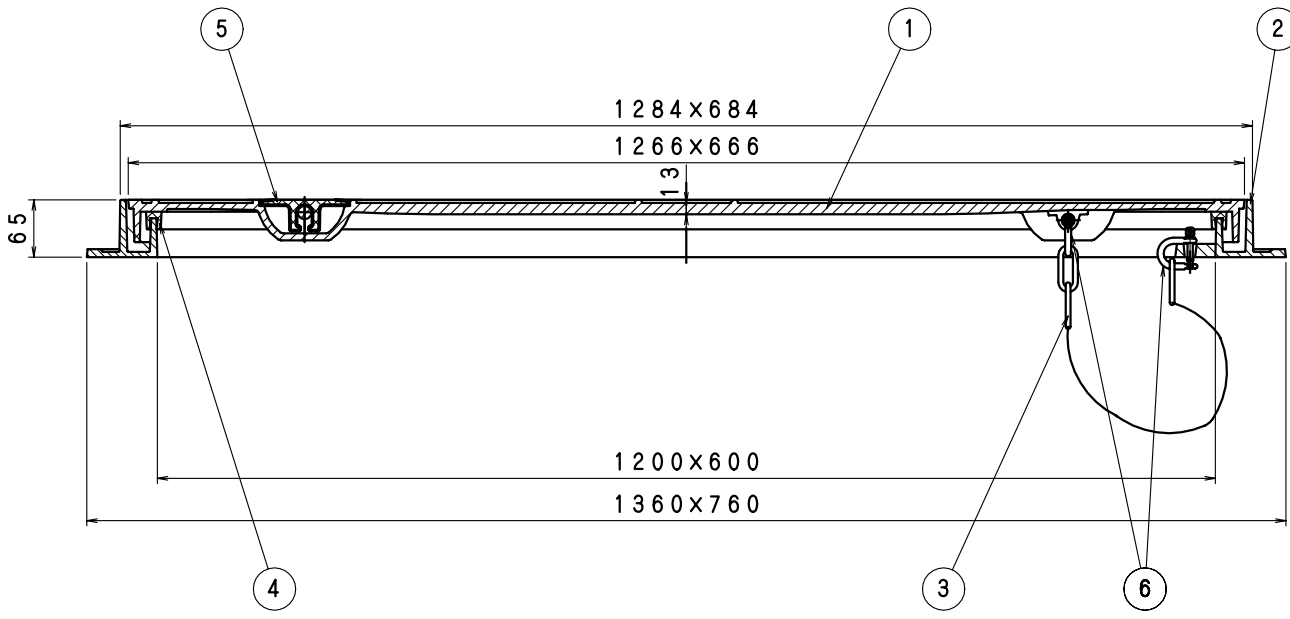
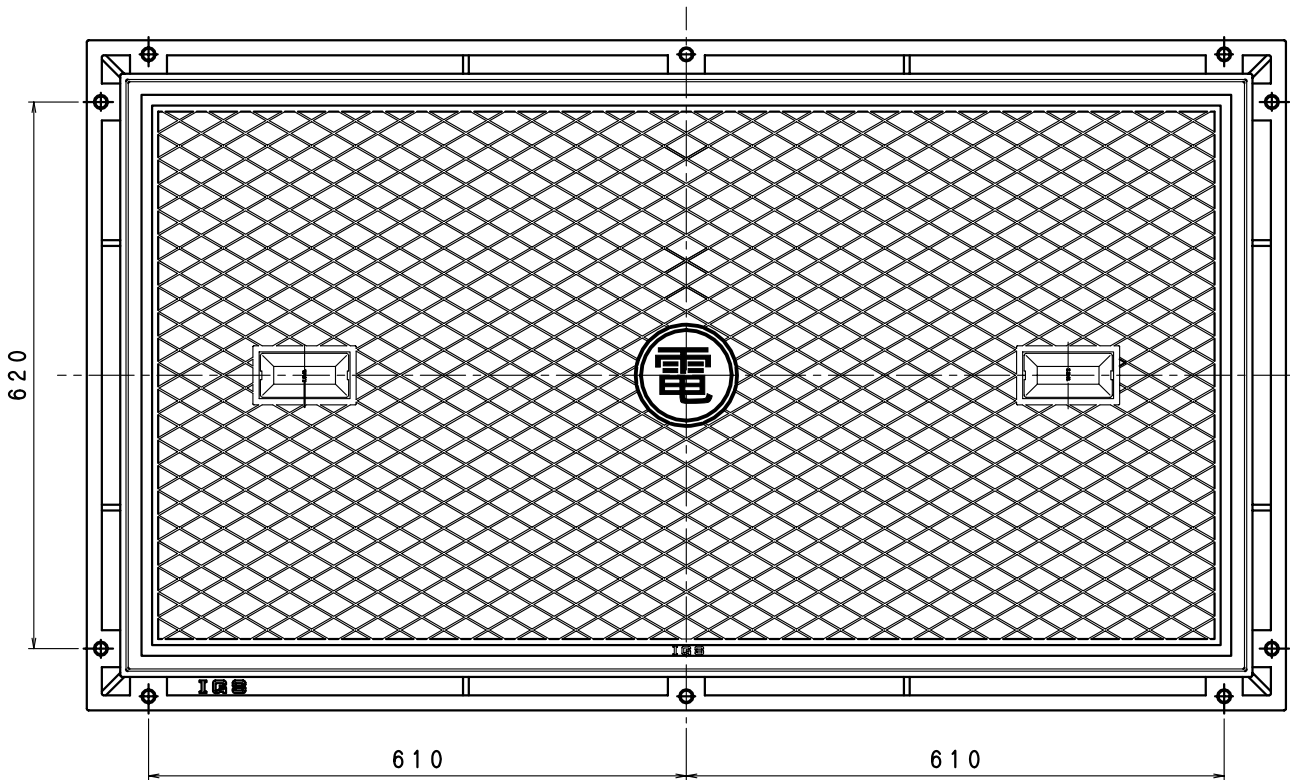


部品表

部番	部品名	材質	表面処理
①	蓋	FCD500ダクタイル	錆止め塗装
②	受枠	FC200鋳鉄	
③	鎖	SWRM軟鋼	亜鉛メッキ
④	パッキン	CRクロロブレンゴム	
⑤	キャップ		
⑥	シャックル	SS400鉄	錆止め塗装

加重体 150
破壊荷重 80KN以上

図名	簡易防水ハンドホ-ル鉄蓋			符号	N8K-8	縮尺	1/5
設計	野 2006.06.13 島	照査	野 2006.06.13 島	承認	梅 2006.06.13 村	記事	国土交通省型N8K-8 電気設備標準図N8K
伊藤鉄工株式会社					図番	G04A01016	葉内



部品表

部番	部品名	材質	備考
①	蓋	F C D 500ダクタイル	錆止め塗装
②	受 枠	F C 2 0 0 鋳鉄	錆止め塗装
③	鎖	S W R M 軟鋼	亜鉛メッキ
④	パッキン	C R クロロブレンゴム	—
⑤	キャップ	C R クロロブレンゴム	—
⑥	シャックル	S S 4 0 0 鉄	亜鉛メッキ

加重体 150
破壊荷重 80KN以上

国土交通省型 N 8 K - 1 2

図名	簡易防水型ハンドホ-ル鉄蓋			符号	N 8 K - 1 2	縮尺	1/6	
設計	野 島 2006.06.13	照査	野 島 2006.06.13	承認	梅 村 2006.06.13	記事		
伊藤鉄工株式会社						図番	G 0 4 A 0 1 0 1 4	
							葉内	