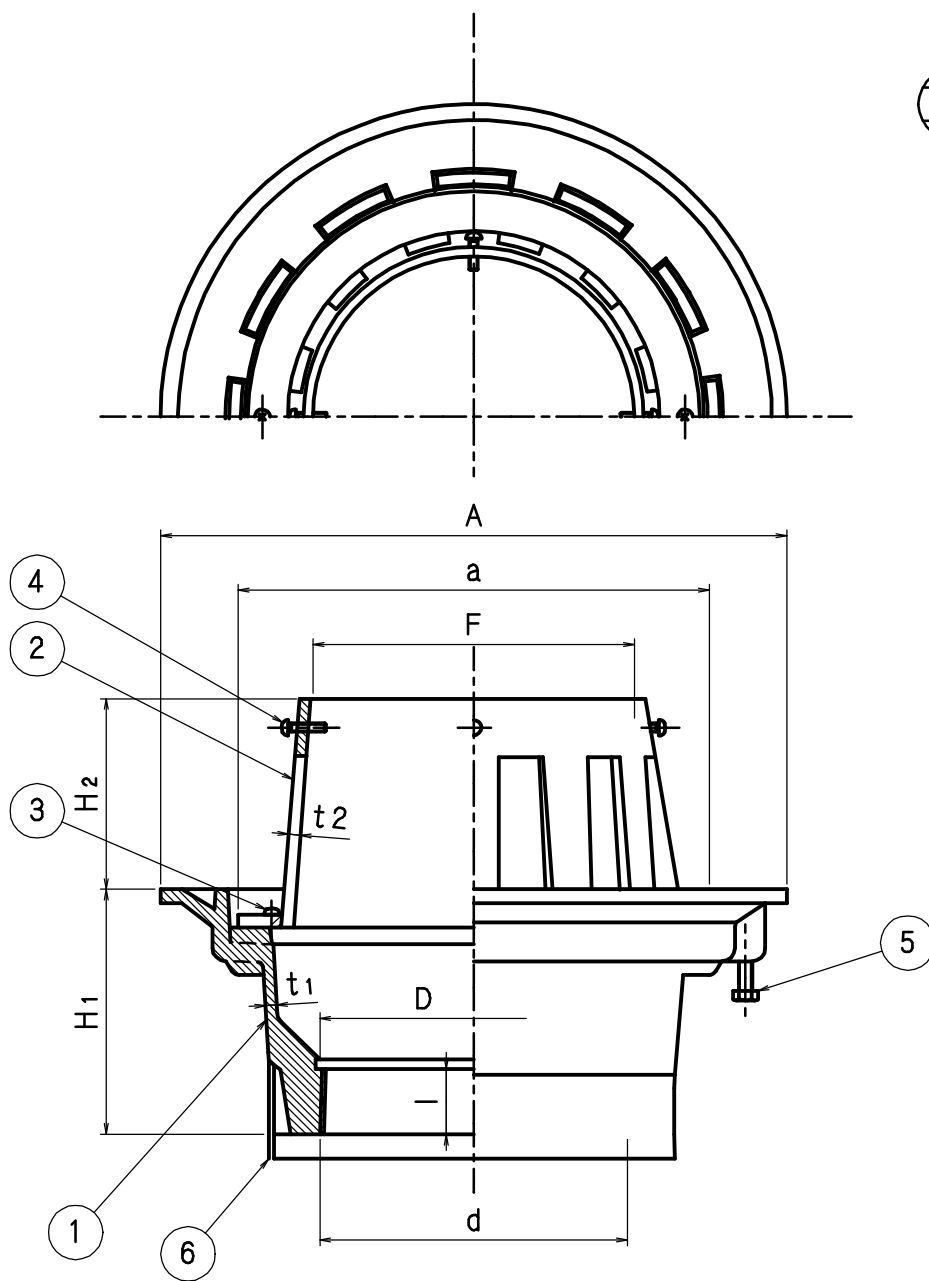


認定済
12.12.1
JCW®



符号	呼び	D	d	A	F	H1	H2	t1	t2	l	a
* PRGB 50	50A	54	57.614	180	65	80	70	4.1	5.0	22	100
	65	70	75.184	190	82	80	70	4.1	5.0	22	128
* 80	80A	83	87.807	200	94	90	70	4.1	5.0	24	140
* 100	100A	108	113.030	230	118	90	70	4.1	6.0	24	164

* 印はJCW301 (RJ-CA)

部番	部品名	材質	表面処理
①	本体	FC150 鋳鉄	錆止め塗装
②	ストレーナー		
③	ストレーナー酸欠防止管	C2700W 黄銅	M6 x 15
④	管固定ビス		
⑤	アンカーボルト	SWRM 軟鋼	M6 x 20
⑥	スリーブ	塩ビ管	

図名	モルタル防水 塗膜防水用	ルーフトレン	符号	PRGB	縮尺	1/2
設計	橋本	野島	承認	梅村	記事 図例φ100 ねじ込型	
	2006.03.23	照査	2006.03.23	2006.03.23		
伊藤鉄工株式会社					図番	G10A97261
					葉内	