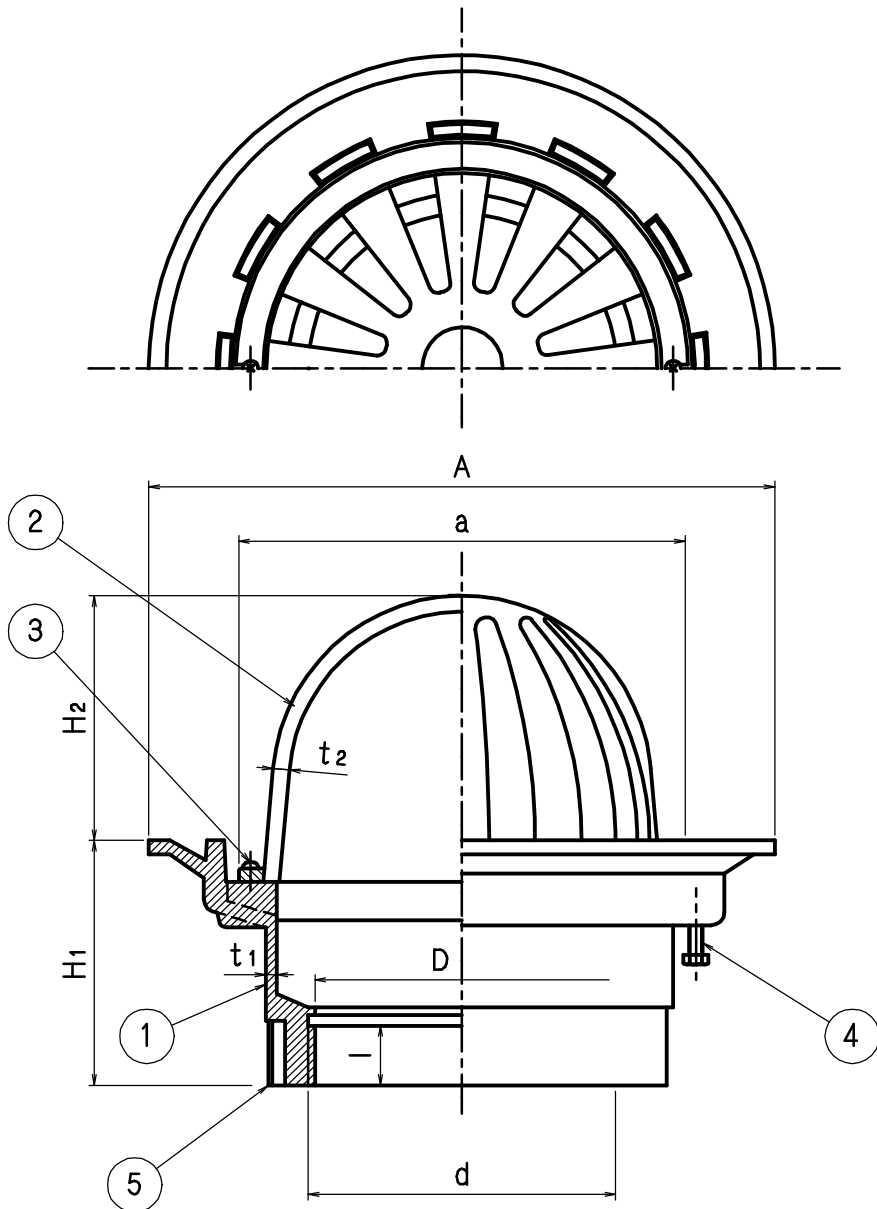


認定済
03.4.01
JCW®



符号	呼び	D	ねじ径	d	A	H ₁	H ₂	t ₁	t ₂	l	a
* PRGC 50	50A	54	59.614	180	80	60	4.1	5.0	22	110	
	65	65A	75.184	190	80	70	4.1	5.0	22	128	
* 80	80A	83	87.884	200	90	80	4.1	5.0	24	140	
* 100	100A	108	113.030	230	90	90	4.1	6.0	24	164	

* 印はJCW301 (RJ-DA)

部番	部品名	材質	表面処理
①	本体	FC150 鋳鉄	錆止め塗装
②	ストレーナー		
③	ストレーナースクリュー	C2700W 黄銅	M6 x 15
④	アンカーボルト	SWRM 軟鋼	M6 x 20
⑤	スリーブ	塩ビ管	

図名	モルタル防水 塗膜防水用 ルーフドレン			符号	PRGC	縮尺	
設計	橋本 2006.03.23	野島 2006.03.23	梅村 2006.03.23	承認	記事		
伊藤鉄工株式会社						図番	G10A97249
						葉内	