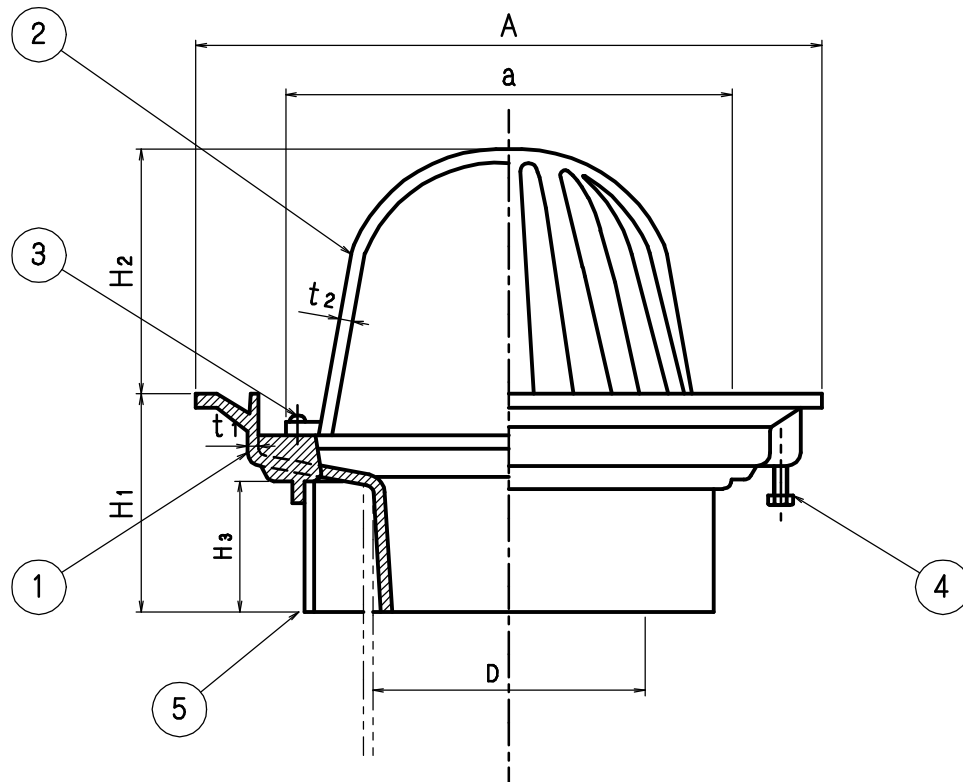
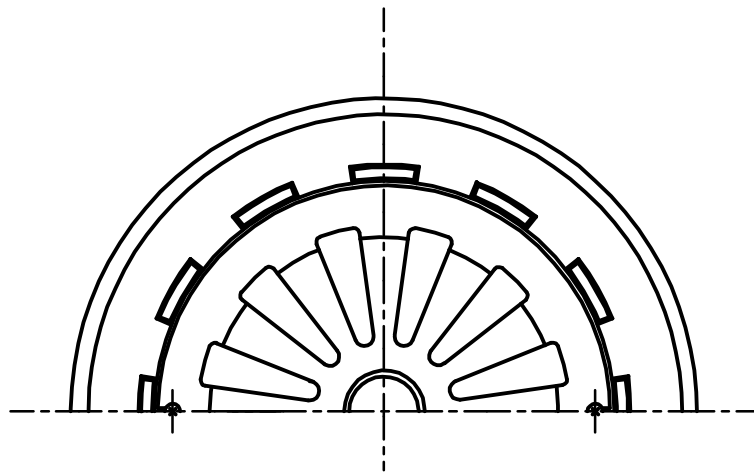


認定済
03.4.01
JCW®



符 号	呼 び	D	A	H ₁	H ₂	H ₃	t ₁	t ₂	a
※ PRVC 50		50	180	80	60	46	4.1	5.0	110
	65	65	190	80	70	46	4.1	5.0	128
※	75	75	200	80	80	46	4.1	5.0	140
※	100	100	230	80	90	46	4.1	6.0	164

※ 印はJCW301 (RJ-DB)

部番	部品名	材 質	表面処理
①	本 体	FC150 鋳鉄	錆止め塗装
②	高キャップ		
③	ピ ス	C2700W 黄銅	M6 x 15
④	アンカーボルト	SWRM 軟鋼	M6 x 20
⑤	スリーブ	塩ビ管	

図名	モルタル防水 塗膜防水用	ルーフトレン	符号	PRVC	縮尺	1/2
設計	橋 2006.03.23	照査	野 2006.03.23	承認	梅 2006.03.23	記事
	本	島	村	図例PRVC100		
伊藤鉄工株式会社				図番	G10A97250	葉内