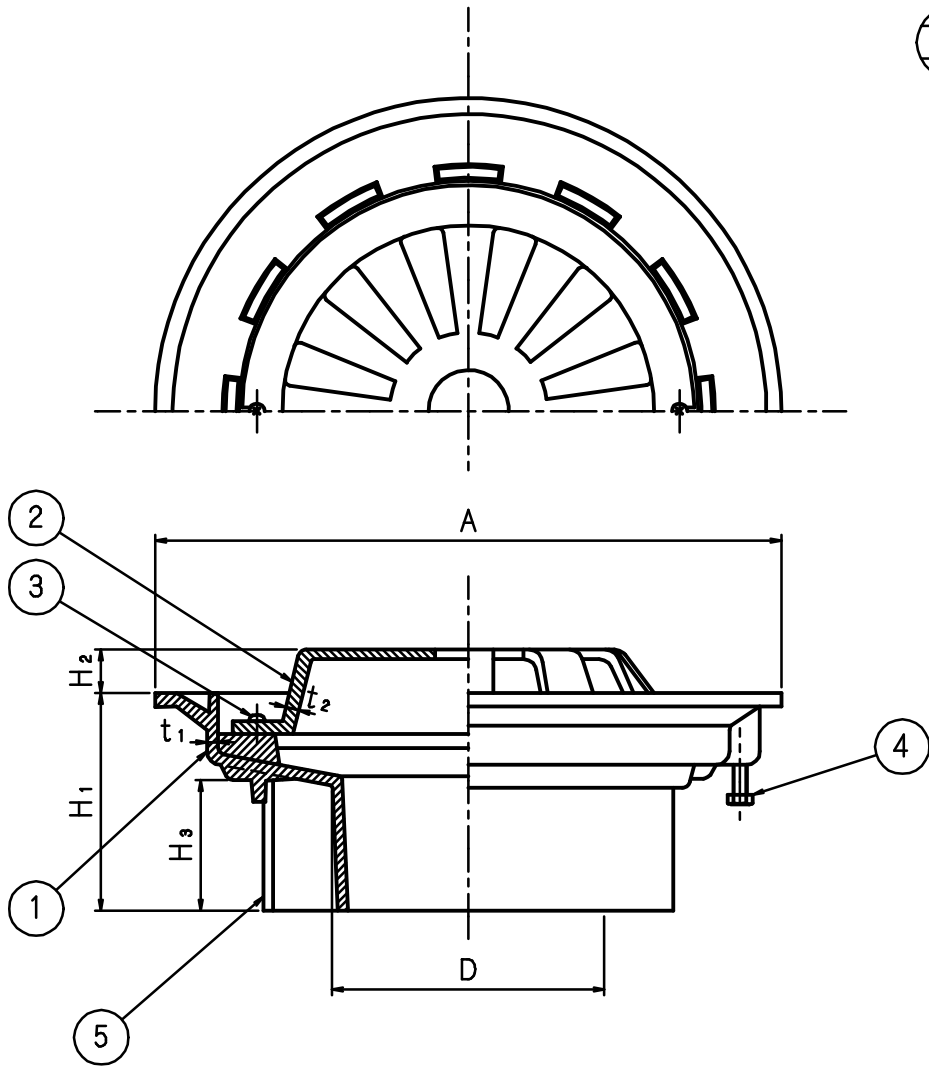


認定済
12.12.1
JCW®



符号	呼び	D	A	H ₁	H ₂	H ₃	t ₁	t ₂
PRVF 50	50	180	180	80	16	46	4.1	5.0
65	65	190	190	80	16	46	4.1	5.0
75	75	200	200	80	16	46	4.1	5.0
100	100	230	230	80	17	46	4.1	5.0

部番	部品名	材質	表面処理
①	本体	FC150 鋳鉄	錆止め塗装
②	平キャップ		
③	ビス	C2700W 黄銅	M6 x 15
④	アンカーボルト	SWRM 軟鋼	M6 x 20
⑤	スリーブ	塩ビ管	

図名	モルタル防水用 塗膜防水用		ルーフトレン	符号	PRVF	縮尺	1/2
設計	橋 2006.03.23 本	照査	野 2006.03.23 島	承認	梅 2006.03.23 村	記事 図例PRVF100 差込型	
伊藤鉄工株式会社						図番	G10A97258
						葉内	