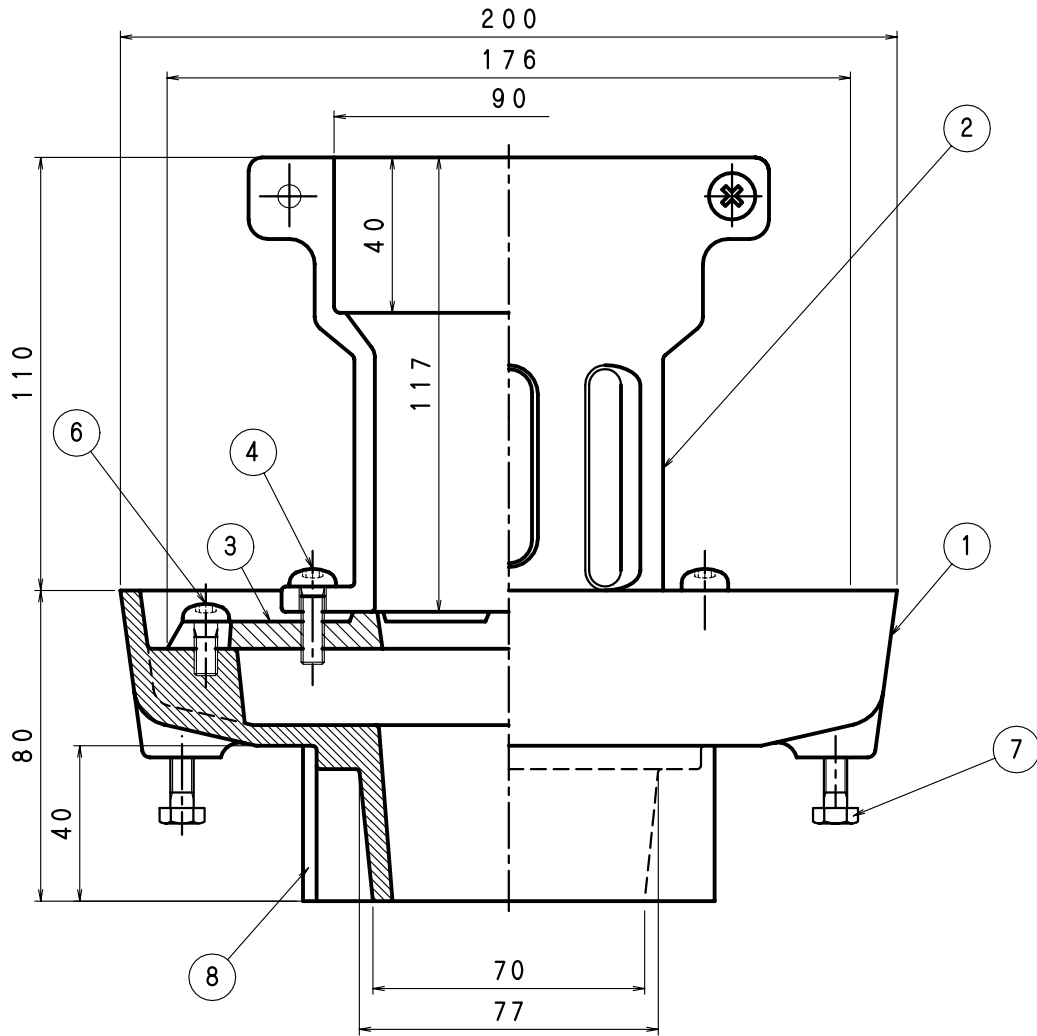
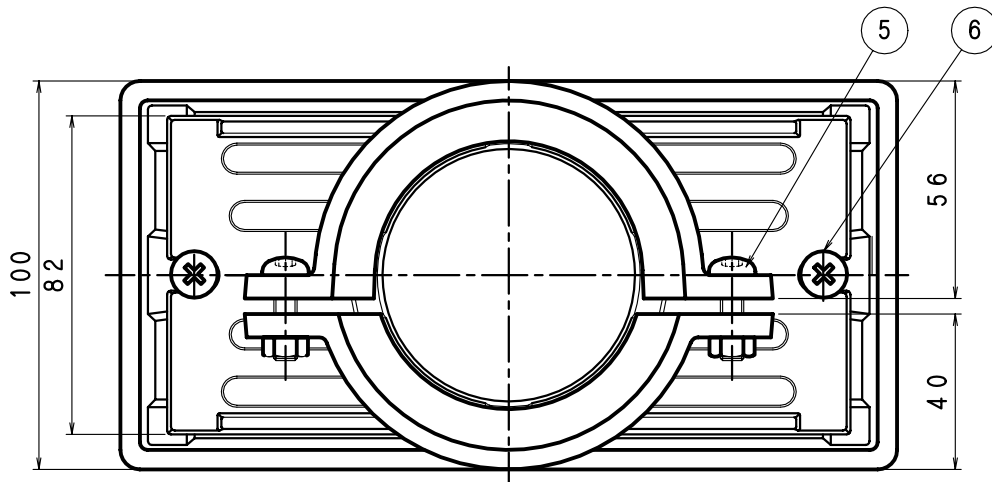


- 外廊下排水用
- 溝幅100mmに納まります
- ご注文の際にスラブ厚H
(コンクリート厚)をご指示下さい。
- 養生カバー付です。

部番	部品名	材質	備考
①	本体	FC150鋳鉄	錆止め塗装
②	クシ		
③	クシ受け皿		
④	ビス	C2700黄銅	M6×20
⑤	ビス	C2700黄銅	M6×20
⑥	ビス	C2700黄銅	M6×12
⑦	アンカー	SWRM軟鋼	M6×20
⑧	スリーブ	塩ビ管	—

図名	差込型・モルタル防水・塗膜防水用 ルーフトレン			符号	RS2VB 50	縮尺	
設計	橋本	野島	梅村	記事			
	2006.03.23	2006.03.23	2006.03.23				
伊藤鉄工株式会社				図番	G10A00134	葉内	



部品表

部番	部品名	材質	備考	数量
①	本体	FC150 鋳鉄	錆止め塗装	1
②	クシ	FC150 鋳鉄	錆止め塗装	1
③	クシ受目皿	FC150 鋳鉄	錆止め塗装	1
④	ビス1	C2700 黄銅	M6 × 20	2
⑤	ビス2	C2700 黄銅	M6 × 20	2
⑥	ビス3	C2700 黄銅	M6 × 12	2
⑦	アンカ-	SMRM 軟鋼	M6 × 20	2
⑧	スリーブ	塩ビ管	-	1

図名	角型中継用ルーフトレン			符号	RS2VB 75	縮尺	1/1
設計	橋本	照査	野島	承認	梅村	記事	
	2006.03.23		2006.03.23		2006.03.23		
伊藤鉄工株式会社						図番	G10A00123
						葉内	