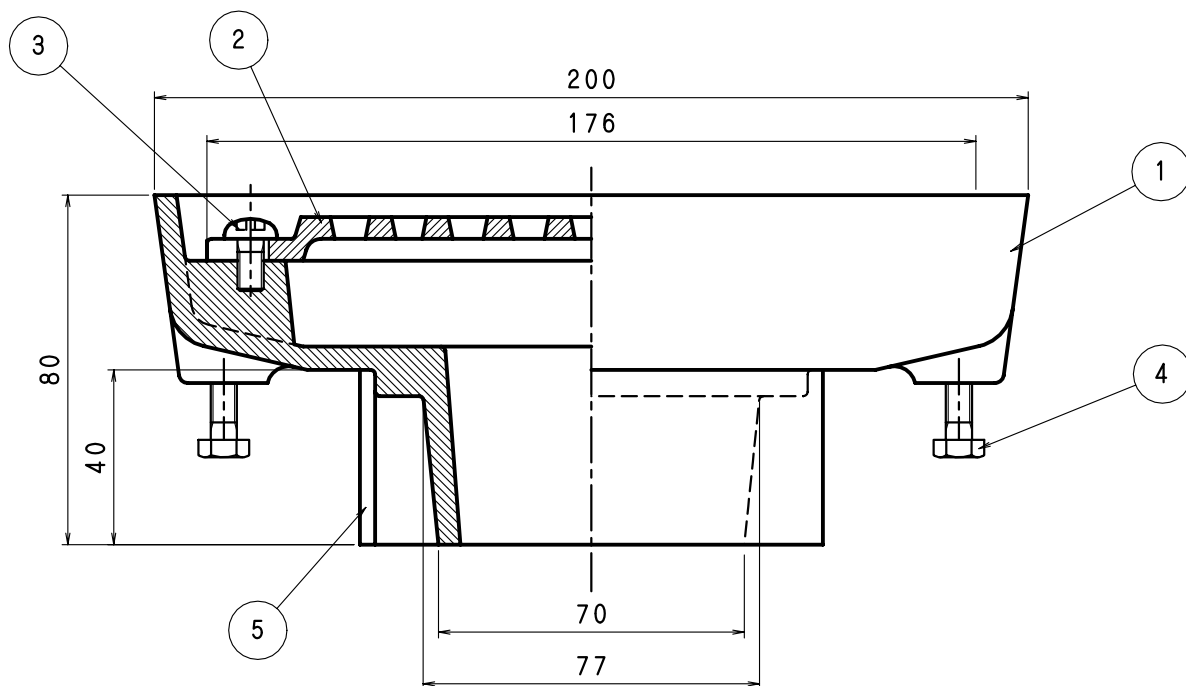
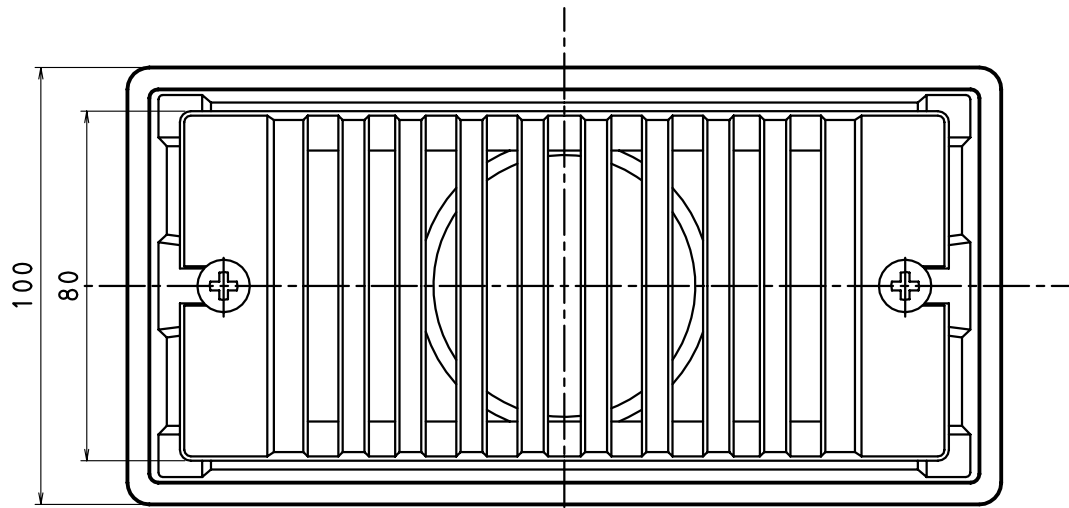


部番	部品名	材質	備考
①	本体	FC150 鑄鉄	錆止め塗装
②	目皿		
③	ビス	C2700 黄銅	M6 × 12
④	アンカー	SWRM 軟鋼	M6 × 20
⑤	スリーブ	塩ビ管	—

- 外廊下排水用
- 溝幅100mmに納まります
- ご注文の際にスラブ厚H
(コンクリート厚) をご指示下さい。
- 養生カバー付です。

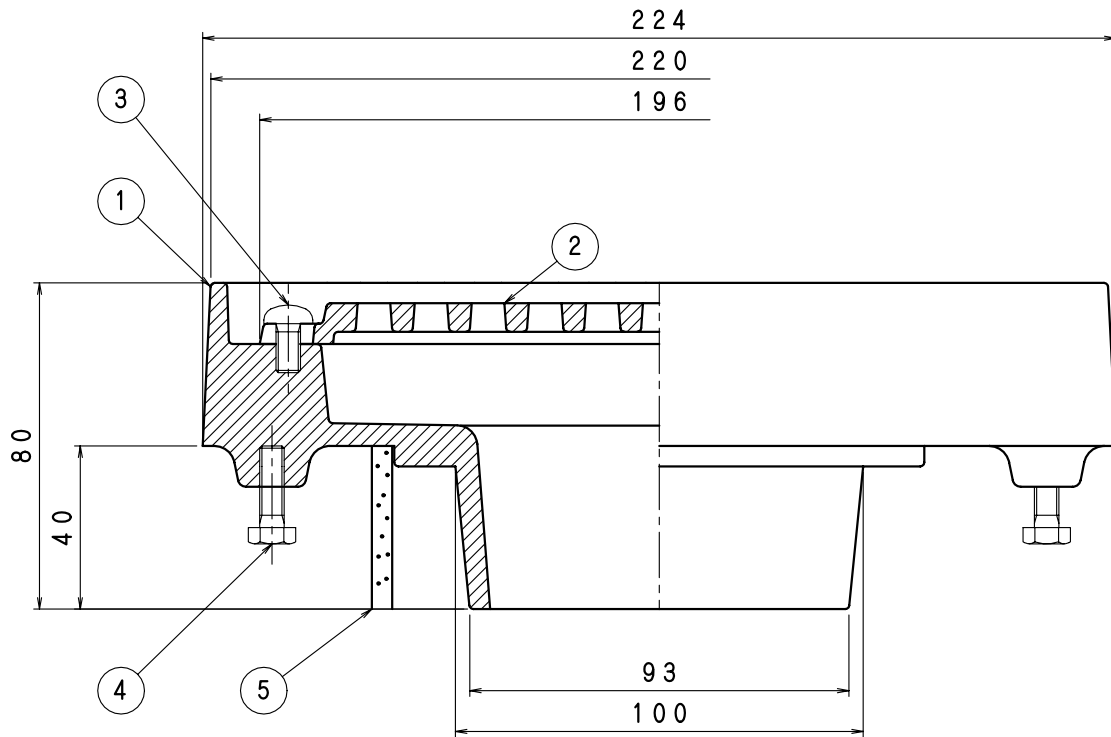
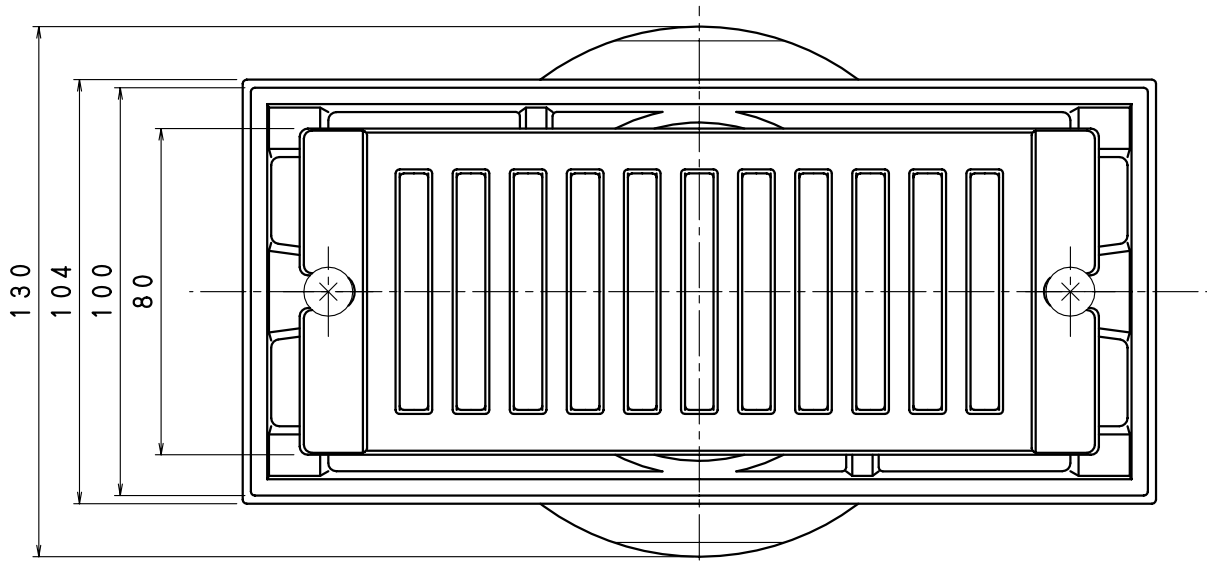
図名	差込型・モルタル防水・塗膜防水用 ルーフドレン			符号	RS2VD 50	縮尺	1/1
設計	橋	照査	野	承認	梅	記事	
	2006.03.23		2006.03.23				
	本		島		村		
伊藤鉄工株式会社						図番	RS2VD 50
						裏	4/4



部番	部品名	材質	備考
①	本体	FC150 鑄鉄	鑄止め塗装
②	目皿		
③	ビス	C2700 黄銅	M6 × 12
④	アンカー	SWRM 軟鋼	M6 × 20
⑤	スリーブ	塩ビ管	—

- 外廊下排水用
- 溝幅100mmに納まります
- ご注文の際にスラブ厚H (コンクリート厚) をご指示下さい。
- 養生カバー付です。

図名	差込型・モルタル防水・塗膜防水用 ルーフトレン			符号	RS2VD 75	縮尺
設計	橋本	照査	野島	承認	梅村	記事
	2006.03.23		2006.03.23		2006.03.23	
伊藤鉄工株式会社					図番	G10A00119
						葉内



部番	部品名	材質	備考
①	本体	FC150 鋳鉄	錆止め塗装
②	目皿		
③	ビス	C2700 黄銅	M6 x 12
④	アンカー	SWRM 軟鋼	M6 x 20
⑤	スリーブ	塩ビ管	-

図名	外廊下用角型ル - フドレン			符号	RS2VD 100	縮尺
設計	橋本	照査	野島	承認	梅村	記事
	2006.03.23		2006.03.23			
伊藤鉄工株式会社					図番	G10A98067
						募内

差込み型