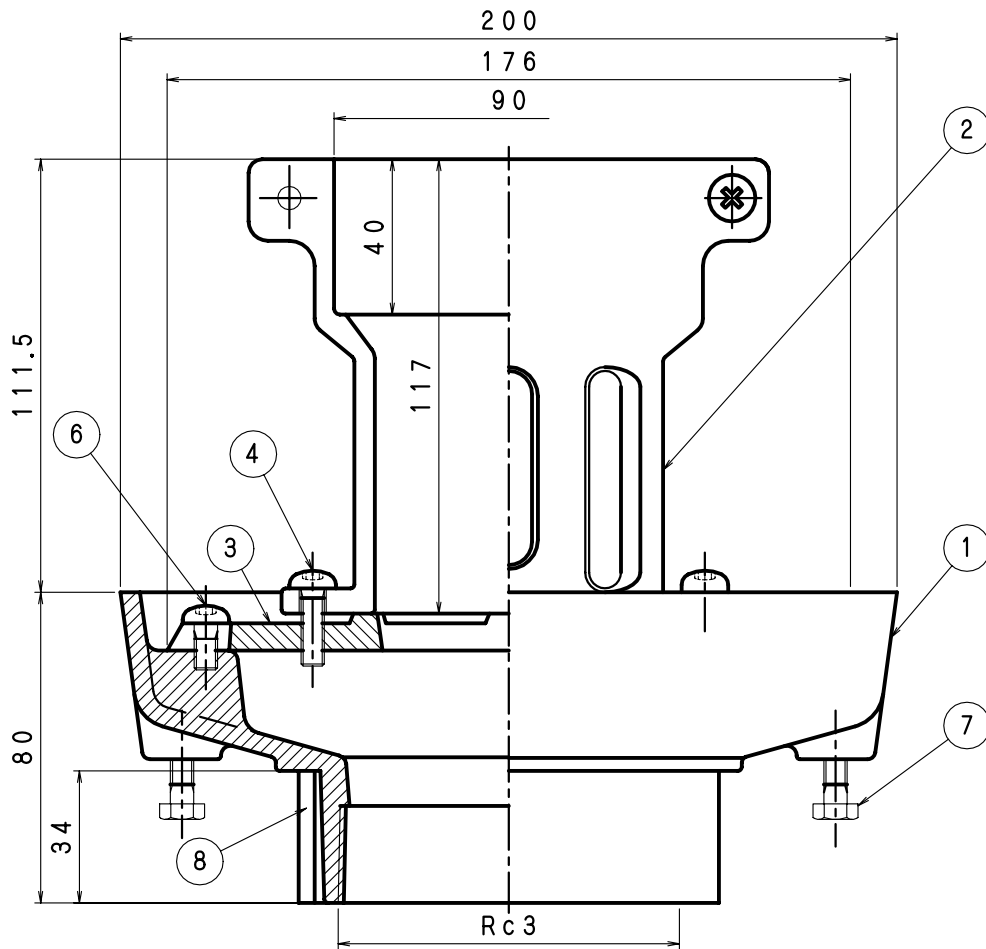
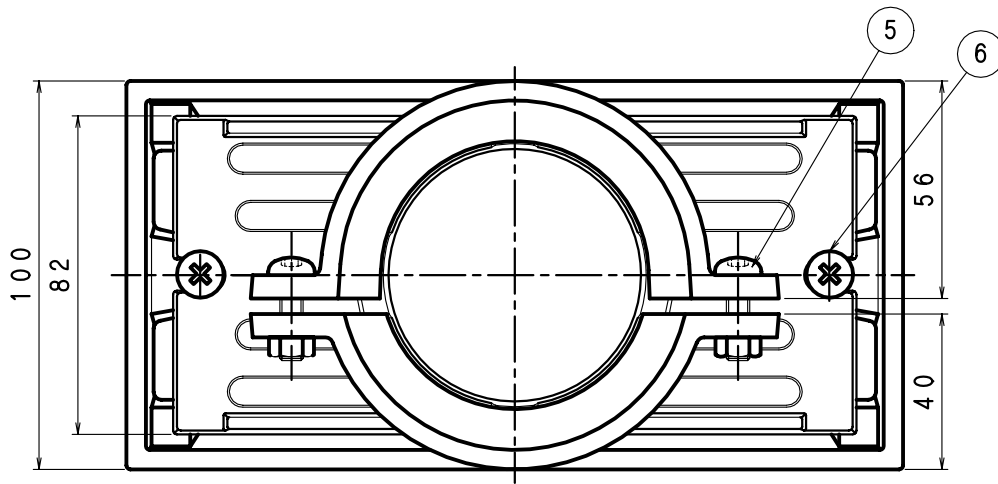


部番	部品名	材質	備考
①	本体	FC150 鑄鉄	錆止め塗装
②	中継用クシ(A)(B)		
③	クシ受目皿		
④	ビス 1	C2700黄銅	M6×20
⑤	ビス 2		M6×20
⑥	ビス 3		M6×12
⑦	アソカ-	SMRM軟鋼	M6×20
⑧	スリーブ	塩ビ管	

図名	角型中継用ルーフトレン			符号	R S G B 5 0	縮尺
設計	橋本	照査	野島	承認	梅村	記事
	2006.03.23		2006.03.23		2006.03.23	
伊藤鉄工株式会社					図番	G 1 0 A 9 8 5 1 9
						葉内



部番	部品名	材質	備考
①	本体	FC150	
②	中継用クシA. B	鑄鉄	錆止め塗装
③	クシ受目皿		
④	クシ止めビス		M6×20
⑤	クシ組立ビス. ナット	C2700黄銅	M6×20
⑥	目皿止めビス		M6×12
⑦	アンカボルト	SMRM軟鋼	M6×20
⑧	スリーブ	塩ビ管	

図名	角型中継用ルーフトレン			符号	R S G B 8 0	縮尺
設計	橋	野	梅	記事		
	2006.03.23	2006.03.23	2006.03.23			
	本	島	村		図番	G 1 0 A 0 0 1 3 2
伊藤鉄工株式会社						葉 内