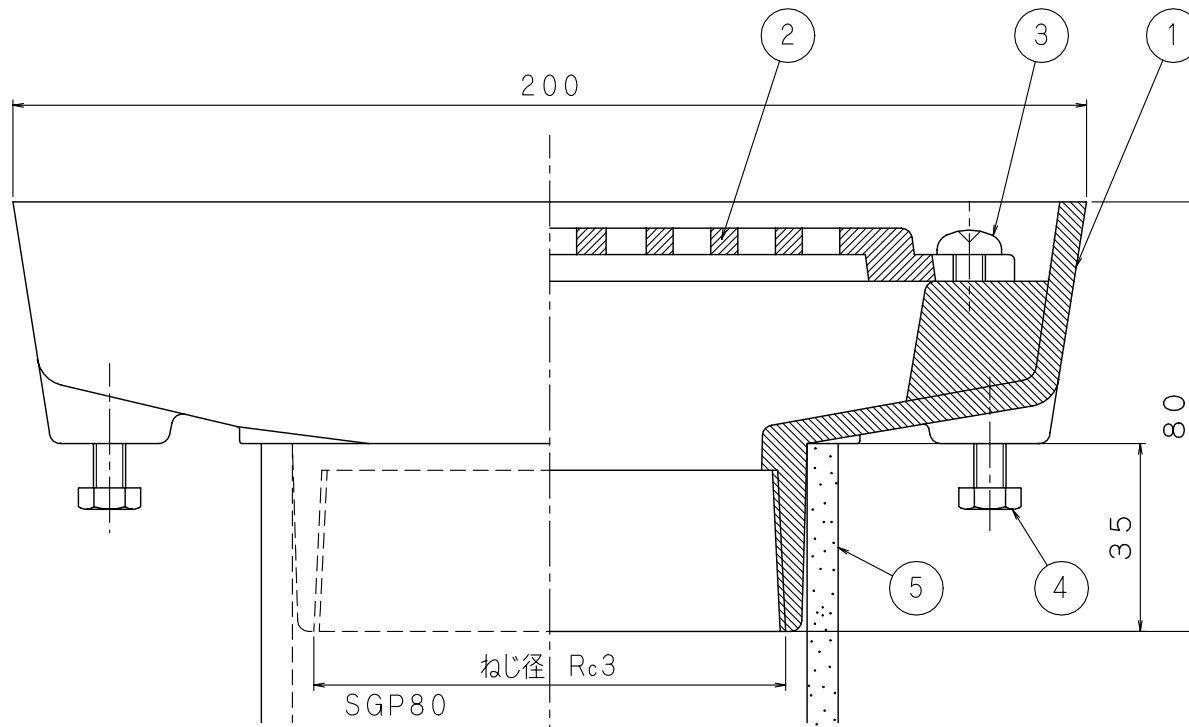
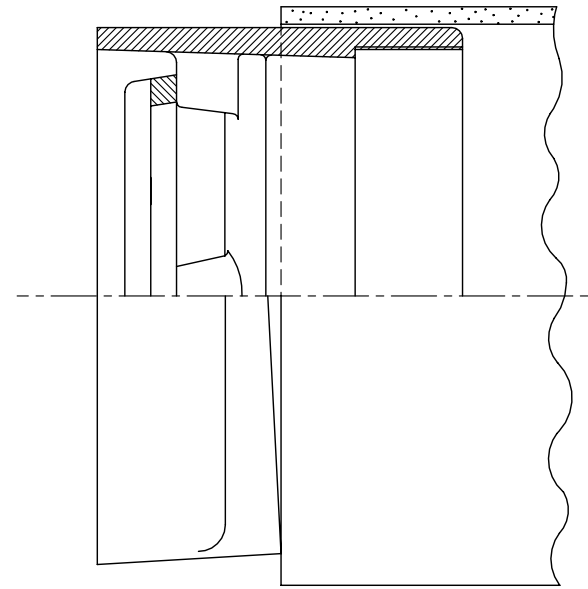
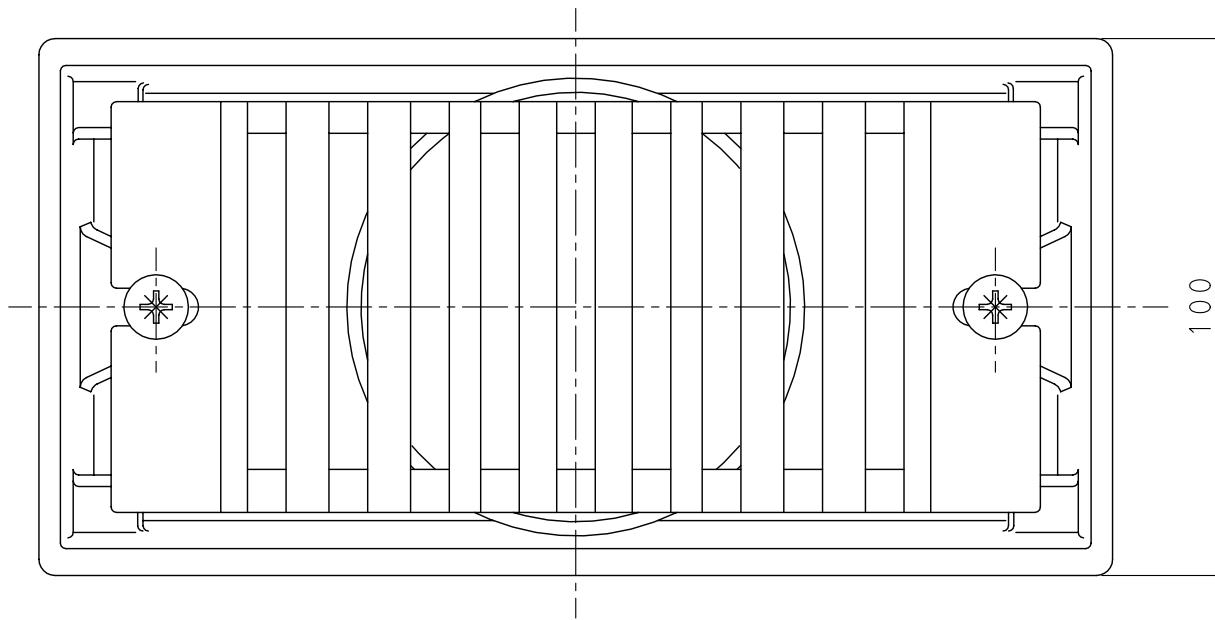


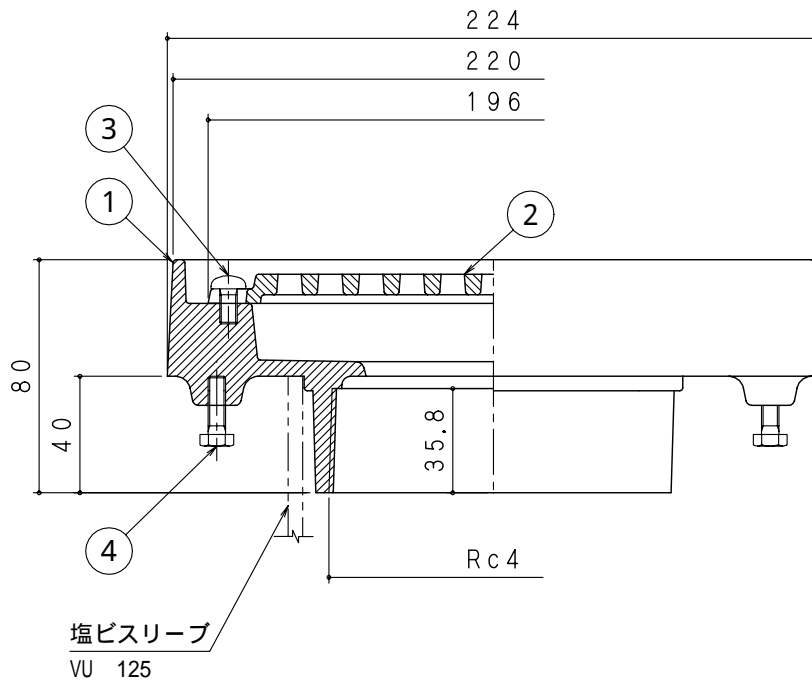
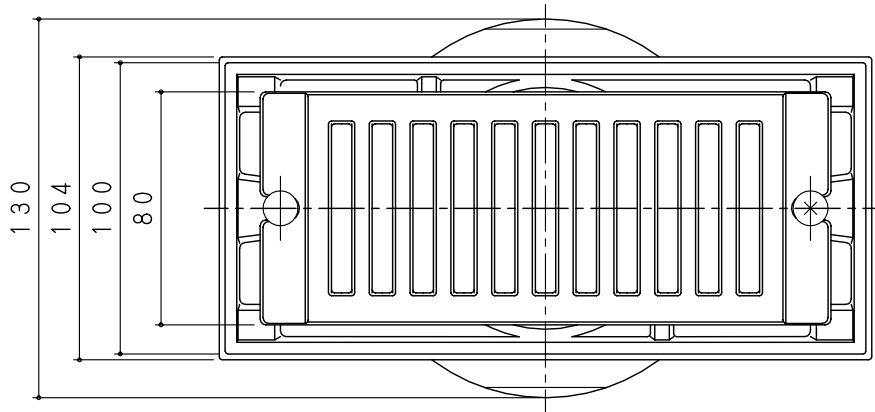
部番	部品名	材質	表面処理
①	本体	FC150 鋳鉄	錆止め塗装
②	目皿		
③	ビス	C2700 黄銅	M6 x 12
④	アンカー	SWRM 軟鋼	M6 x 20
⑤	スリーブ	塩ビ管 (VU)	—

図名	バルコニー排水用ルーフトレン			符号	RSGD 50	縮尺
設計	橋本	照査	野島	承認	梅村	記事
	2006.03.23		2006.03.23		2006.03.23	
伊藤鉄工株式会社					図番	G10A97256
						葉内



部番	部品名	材質	表面処理
①	本体	FC150 鋳鉄	錆止め塗装
②	目皿		
③	ビス	C2700 黄銅	M6 x 12
④	アンカー	SWRM 軟鋼	M6 x 20
⑤	スリーブ	塩ビ管 (VP)	—

図 号	外廊下排水用ルーフトレン			符 号	RSGD80	縮 尺
設 計	橋 2006.03.23 本	野 照 2006.03.23 島	承 認 2006.03.23 村	記 事		
	伊藤鉄工株式会社				図 番	G10A97257



部品表

部番	部品名	材質	備考	数量
①	本体	F C 1 5 0 鋳鉄	錆止め塗装	1
②	目皿	F C 1 5 0 鋳鉄	錆止め塗装	1
③	ビス	C 2 7 0 0 黄銅	M 6 x 1 2	2
④	アンカ -	S W R M 軟鋼	M 6 x 2 0	2

図名	外廊下用角型ル - フドレン			符号	R S G D 1 0 0	縮尺	1/2	
設計	橋	照査	野	承認	梅	記事	ねじ込み型	
	2006.03.23		2006.03.23					2006.03.23
	本		島		村			
伊藤鉄工株式会社						図番	G 1 0 A 0 2 0 0 7	
							葉内	