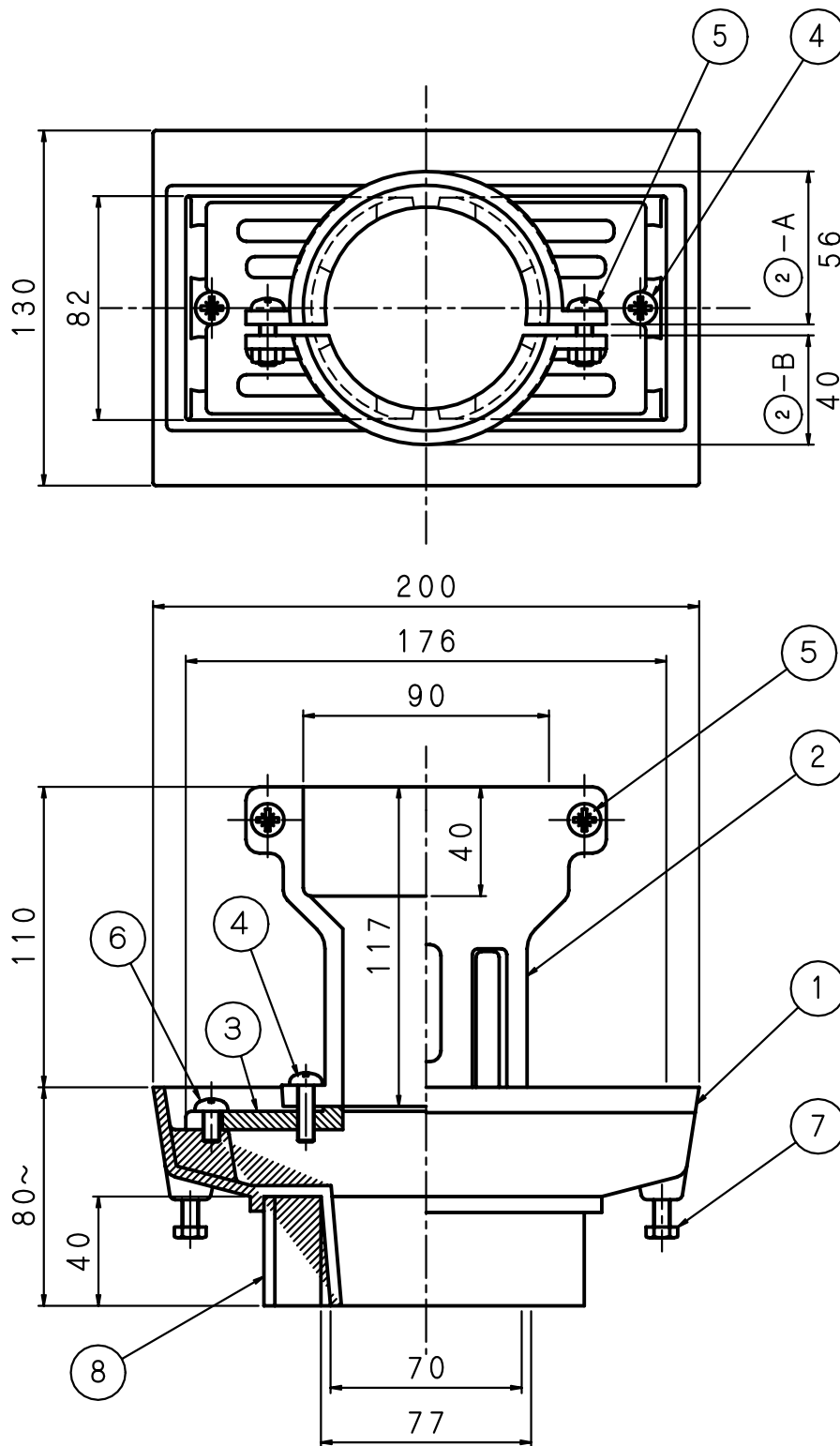


部番	部品名	材質	表面処理
①	本体		
②	クシ クシ受目皿	FC150 鋳鉄	錆止め塗装
③	ビス 1	C2700 黄銅	M6×15
④	ビス 2		M6×12
⑤	アンカー	SWRM 軟鋼	M6×20
⑥	スリーブ	塩ビ管	—

- 外廊下、バルコニー中継用
- ご注文の際にスラブ厚H
(コンクリート厚) をご指示下さい。
- 養生カバー付です。

図名	中継用ルーフトレン 差込型・モルタル防水・塗膜防水用			符号	RSVB50	縮尺	
設計	橋本 2006.03.23	照査	野島 2006.03.23	承認	梅村 2006.03.23	記事	
伊藤鉄工株式会社						図番	G10A97263
例 100							葉内



部番	部品名	材質	表面処理
①	本体	FC150 鋳鉄	錆止め塗装
②	クシ(A)(B)		
③	クシ受目皿		
④	ビス 1	C2700 黄銅	M6×20
⑤	ビス 2		M6×20
⑥	ビス 3		M6×12
⑦	アンカー	SWRM 軟鋼	M6×20
⑧	スリーブ	塩ビ管	-

- 外廊下、バルコニー中継用
- ご注文の際にスラブ厚H (コンクリート厚) をご指示下さい。
- 養生カバー付です。

図名	中継用ルーフトレン 差込型・モルタル防水・塗膜防水用			符号	RSVB75	縮尺	
設計	橋本	照査	野島	承認	梅村	記事	
	2006.03.23		2006.03.23		2006.03.23		
伊藤鉄工株式会社						図番	G10A97264
						葉内	