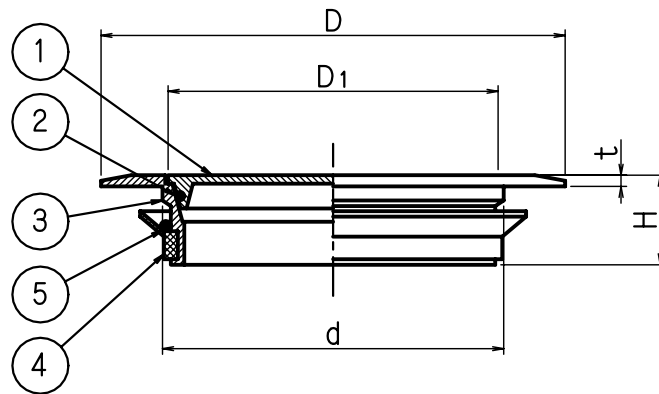
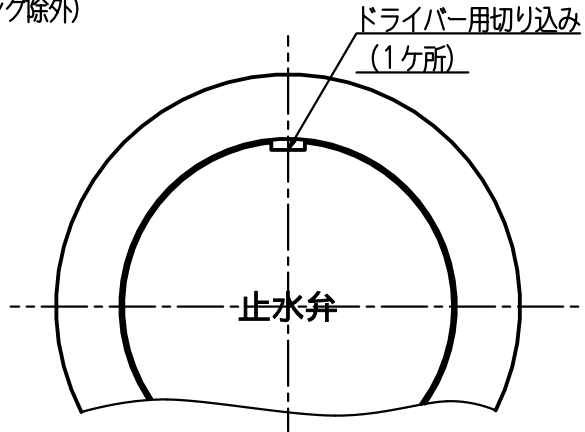


VUパイプ使用の場合。(VPの場合は⑤ Oリング除外)



寸法表

符号	呼び	d	D	D1	H	t
SB1	125	122	166	118	32	3
	150	142	191	136	37	4

部品表

部番	部品名	材質	表面処理
①	蓋	SCS13ステンレス	-
②	Oリング	NBRニトリルゴム	
③	枠	SCS13ステンレス	
④	パッキン	CRクロロプレンゴム	
⑤	UV用Oリング	NBRニトリルゴム	

図名	ステンレス製化粧用止水弁筐			符号	SB1	縮尺	1/2
設計	橋本 2006.03.23	照査	野島 2006.03.23	承認	梅村 2006.03.23	記事 ワンタッチ開閉型	
						図番	G11A97276
							葉内