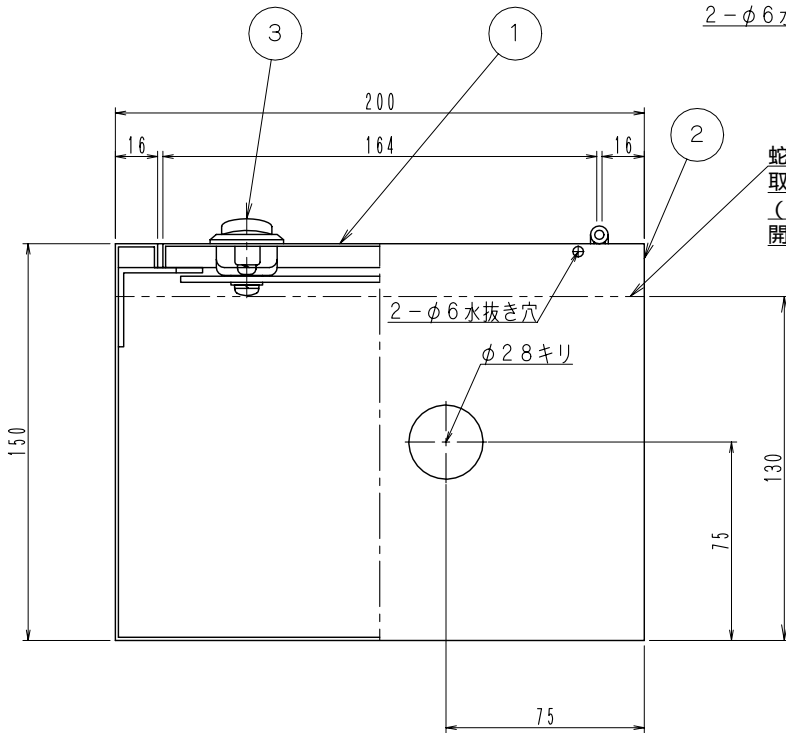


2-φ6水抜き穴



蛇口は背面から130mm以内の場所に完全に収まるように取り付けてください。  
(130mmを越えて設置すると蛇口とペロが接触し、開閉に支障をきたします。)

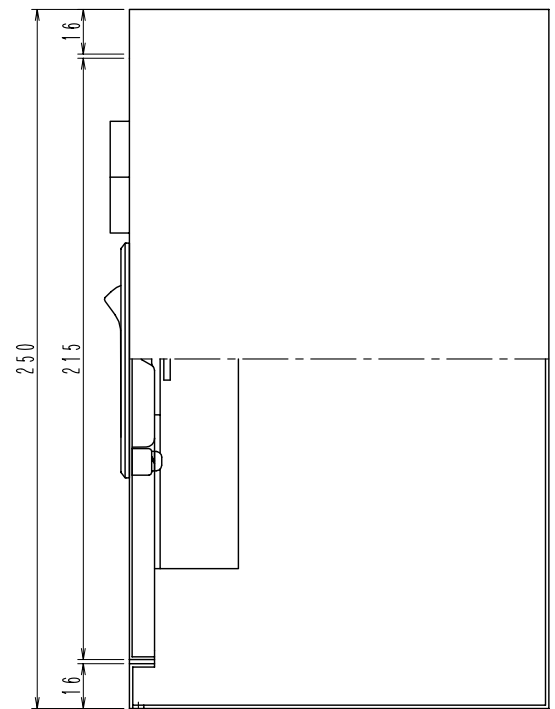
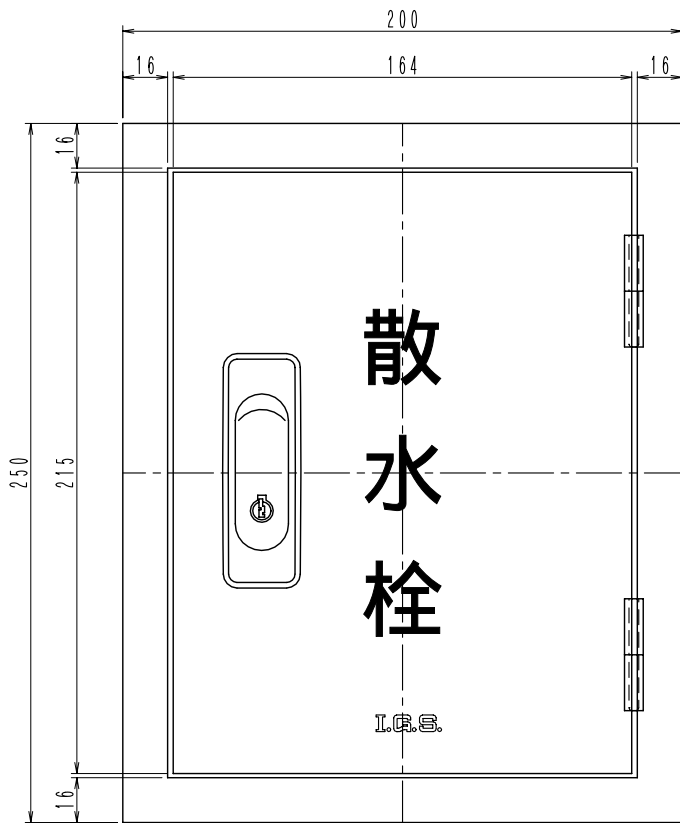
部品表

部番	部品名	材質	表面処理
①	蓋	SUS304ステンレス	ヘアライン仕上
②	本体	SUS304ステンレス	ヘアライン仕上
③	取手	ZDC亜鉛合金	クロムメッキ

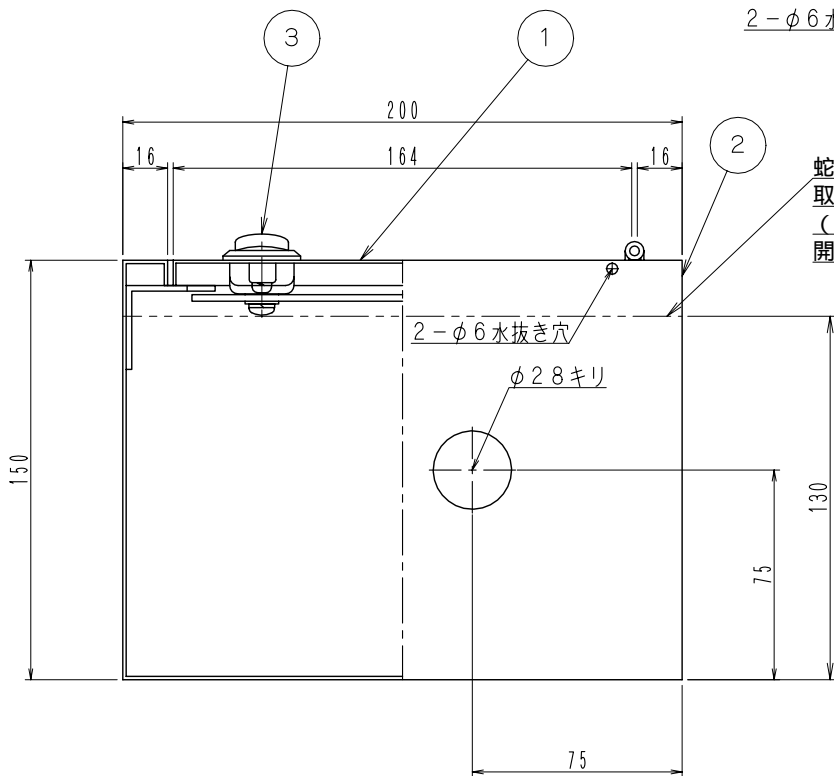
呼び径13A~20Aに適用

国土交通省型 WB13 相当品

図名	壁露出・埋込型散水栓ボックス			符号	SB3CT	縮尺	1/2
設計	野 2006.03.23 島	照査	野 2006.03.23 島	承認	梅 2006.03.23 村	縦型	
	伊藤鉄工株式会社					図番	G11A98087



2-φ6水抜き穴



蛇口は背面から130mm以内の場所に完全に収まるように取り付けてください。  
(130mmを越えて設置すると蛇口とベロが接触し、開閉に支障をきたします。)

部品表

部番	部品名	材質	表面処理
①	蓋	SUS304ステンレス	ヘア-ライン仕上
②	本体	SUS304ステンレス	ヘア-ライン仕上
③	取手	ZDC垂鉛合金	クロ-ムメッキ

呼び径13A~20Aに適用

国土交通省型 WB13 相当品

図名	壁露出・埋込型散水栓ボックス			符号	SB3CTK	縮尺	1/2
設計	橋本 2006.03.23	野島 2006.03.23	梅村 2006.03.23	照査	承認	記事 縦型・鍵付	
伊藤鉄工株式会社				図番	G11A98107	葉内	