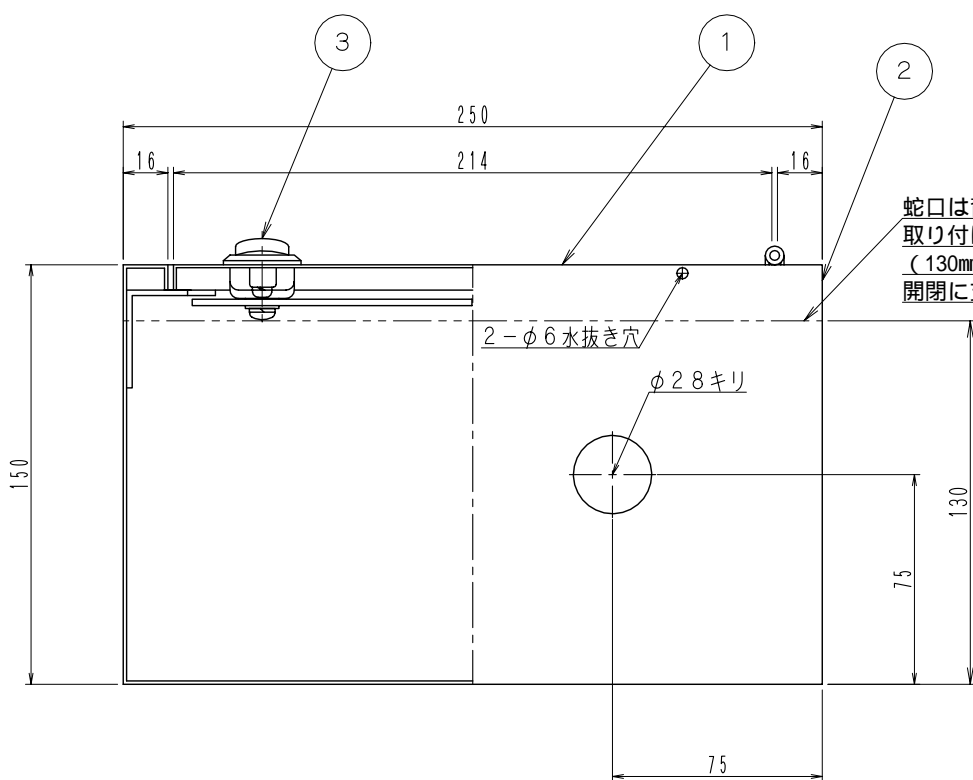


2-φ6水抜き穴



蛇口は背面から130mm以内の場所に完全に収まるように取り付けてください。
(130mmを越えて設置すると蛇口とペロが接触し、開閉に支障をきたします。)

2-φ6水抜き穴

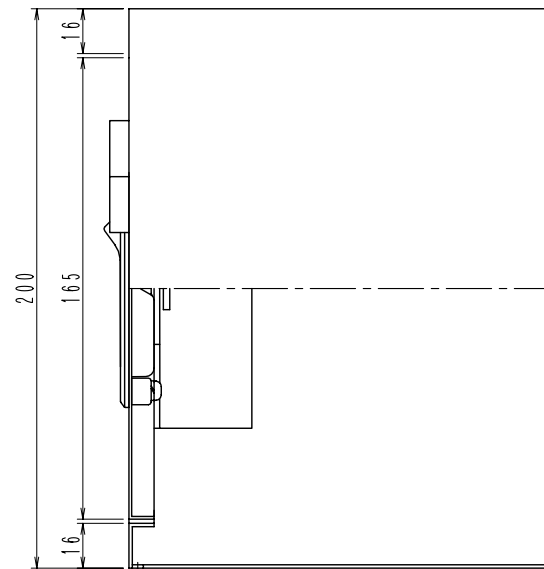
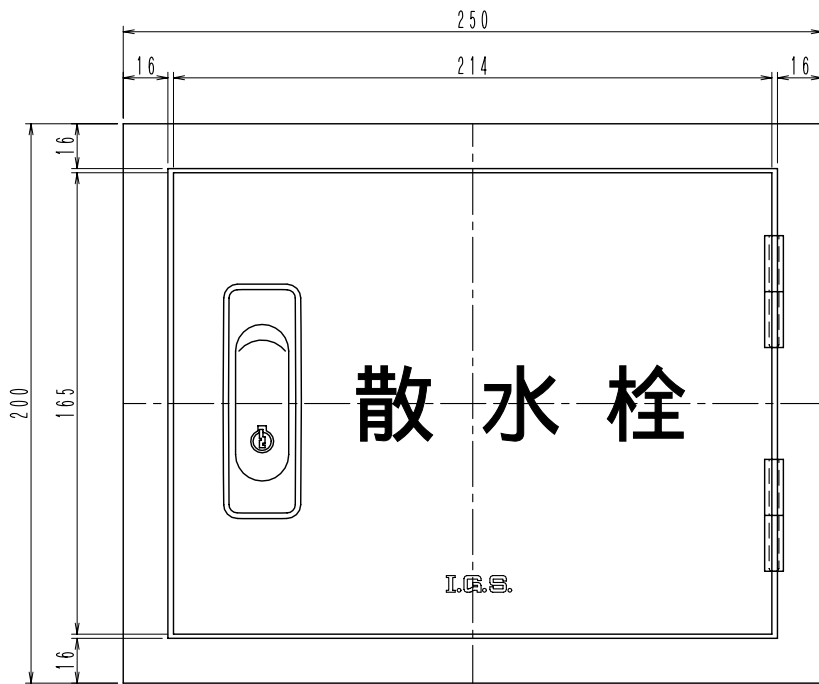
φ28キリ

部品表

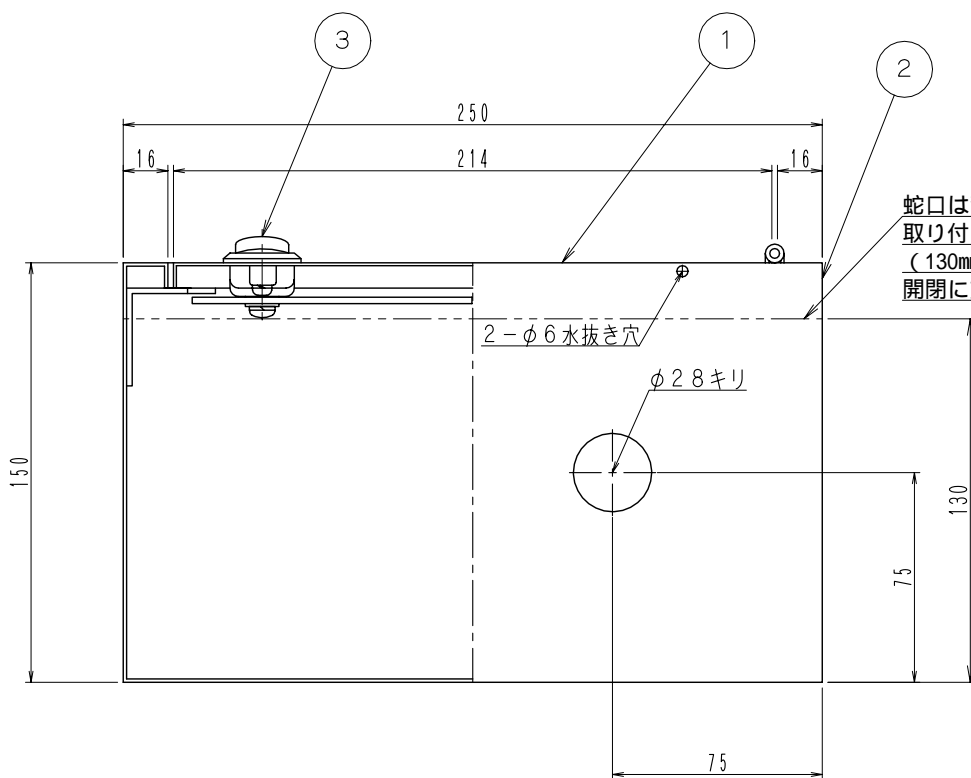
部番	部品名	材質	表面処理
①	蓋	SUS304ステンレス	ヘア-ライン仕上
②	本体	SUS304ステンレス	ヘア-ライン仕上
③	取手	ZDC垂鉛合金	クロ-ムメッキ

呼び径13A~20Aに適用

図名	壁露出・埋込型散水栓ボックス			符号	SB3CY	縮尺	1/2
設計	橋	野	梅	記事	横型		
	2006.03.23	2006.03.23	2006.03.23				
	本	島	村	図番	G11A98086	葉内	
伊藤鉄工株式会社							



2-φ6水抜き穴



蛇口は背面から130mm以内の場所に完全に収まるように取り付けてください。
(130mmを越えて設置すると蛇口とペロが接触し、開閉に支障をきたします。)

部品表

部番	部品名	材質	表面処理
①	蓋	SUS304ステンレス	ヘア-ライン仕上
②	本体	SUS304ステンレス	ヘア-ライン仕上
③	取手	ZDC垂鉛合金	クロ-ムメッキ

呼び径13A~20Aに適用

図名	壁露出・埋込型散水栓ボックス			符号	SB3CYK	縮尺	1/2
設計	橋	野	梅	記事	横型・鍵付		
	2006.03.23	2006.03.23	2006.03.23				
	照査	承認		図番	G11A98106	葉内	
	伊藤鉄工株式会社						