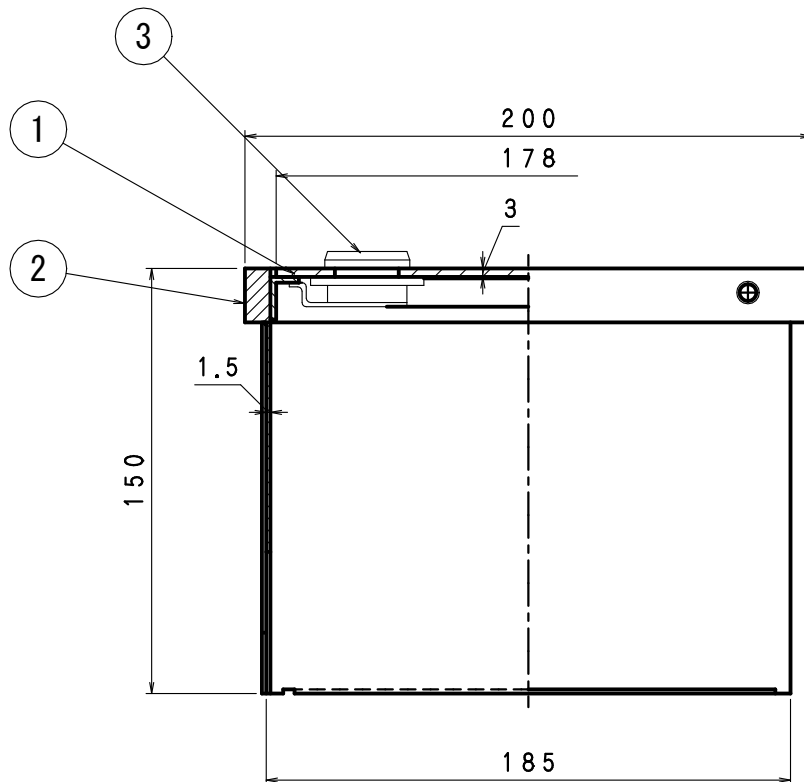
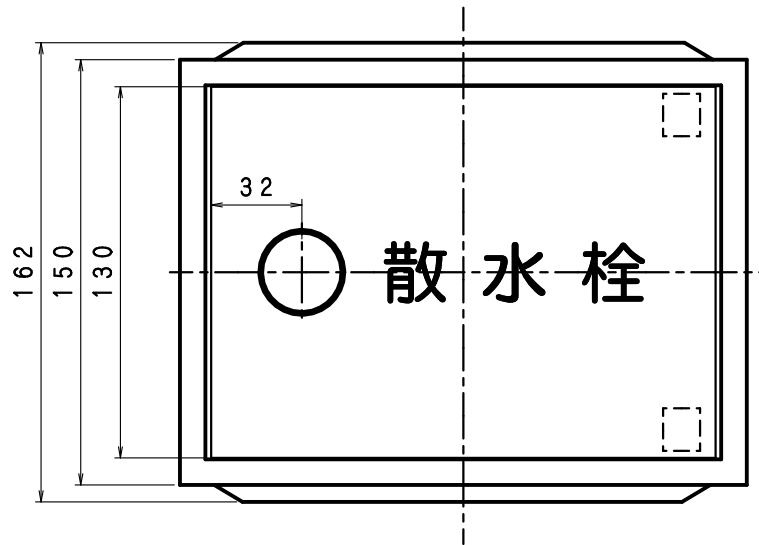


・呼び径13～20に適用

部番	部品名	材質	表面処理
①	蓋	SUS304ステンレス	ヘアライン仕上
②	本体		—

図名	散水栓ボックス			符号	SB3E1	縮尺	1/2
設計	橋本 2006.03.23	野島 2006.03.23	梅村 2006.03.23	照査	承認	記事	
伊藤鉄工株式会社				図番	G11A00549	葉内	



・呼び径13～20に適用

部番	部品名	材質	表面処理
①	蓋	SUS304ステンレス	ヘアライン仕上
②	本体		—
③	ロックハンドル錠	ZDC亜鉛合金	クロムメッキ

図名	散水栓ボックス			符号	SB3E1K	縮尺	1/2
設計	松 2017.06.07 本	照査 藤 2017.06.07 繁	承認 野 2017.06.07 島	記事	鍵付き		
伊藤鉄工株式会社				図番	G11A17002	葉ノ内	