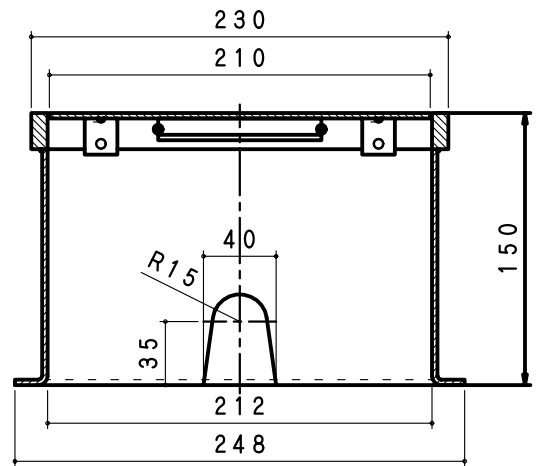
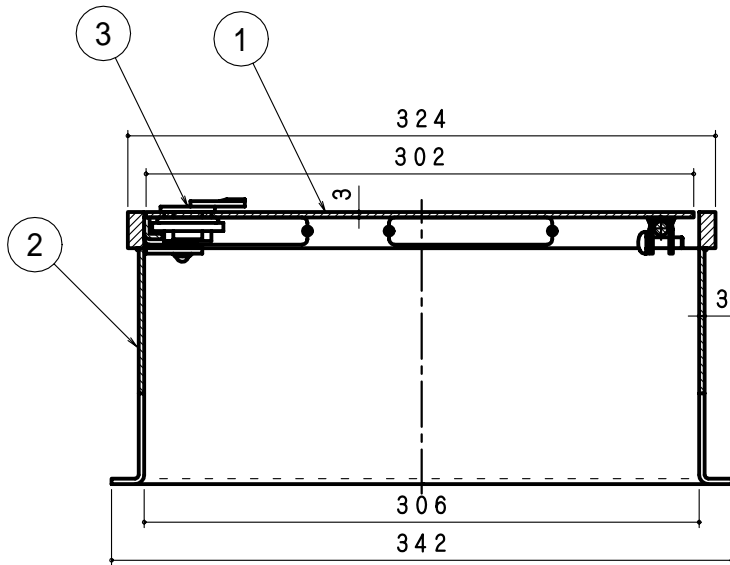
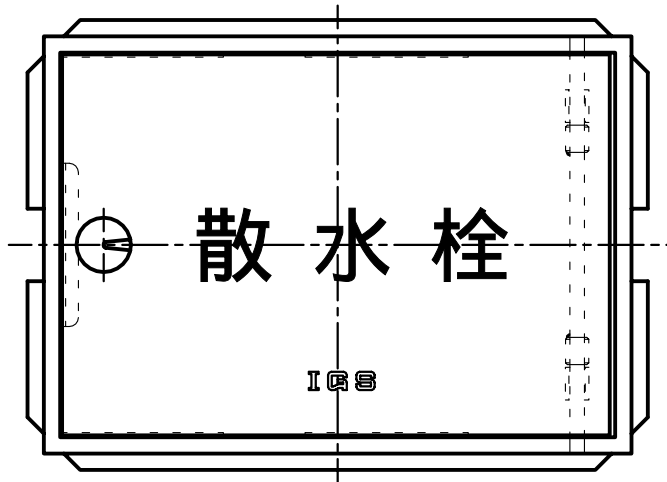


部品表

部番	部品名	材質	備考
①	ふた	SUS304ステンレス	ヘアライン仕上げ
②	本体	SUS304ステンレス	—
③	十字穴付なべ小ねじ	SUS304ステンレス	M6×20
④	平座金	SUS304ステンレス	M6

呼び径13A～20Aに適用

図名	ステンレス製土間埋め込み型 散水栓BOX			符号	SB3E3	縮尺	1/3
設計	橋本 2006.03.23	照査	野島 2006.03.23	承認	梅村 2006.03.23	記事	
伊藤鉄工株式会社						図番	G11A98096
						葉内	

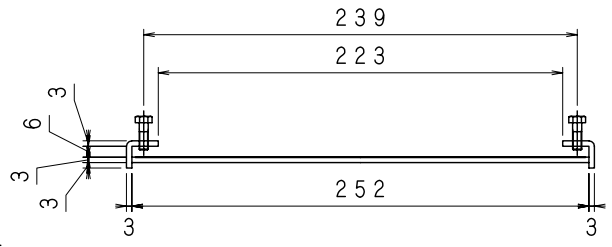
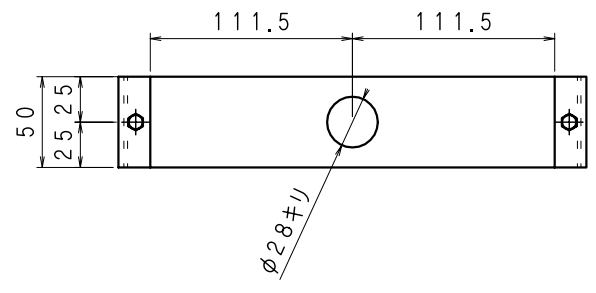
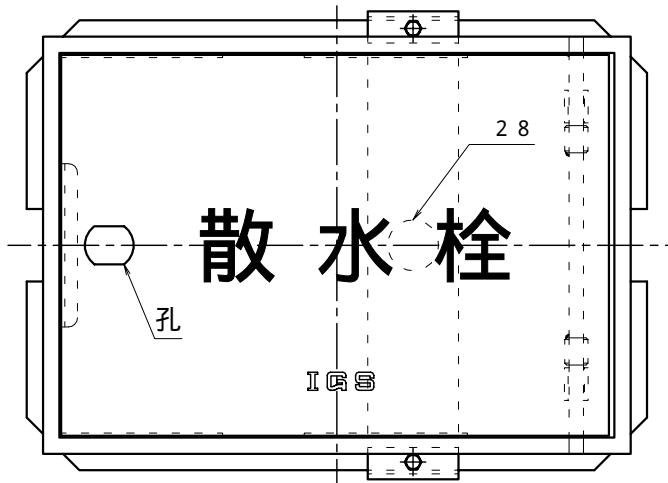


部品表

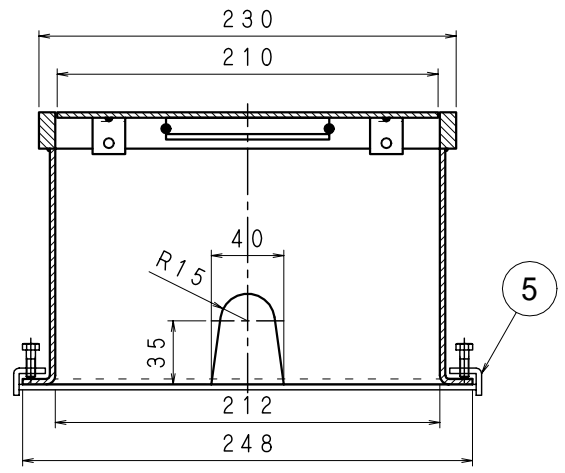
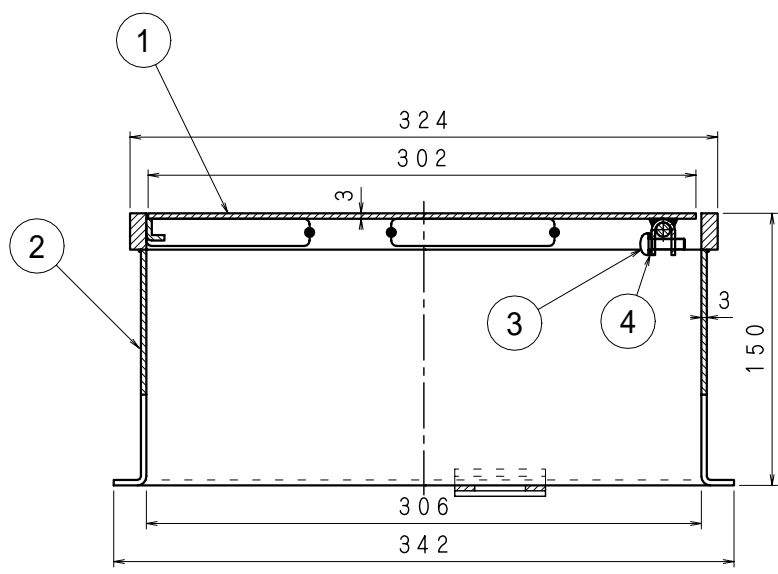
部番	部品名	材質	備考
①	蓋	SUS304ステンレス	ヘアライン仕上
②	本体	SUS304ステンレス	-
③	シリンダー錠	亜鉛合金	クロームメッキ

呼び径13A ~ 20Aに適用

図名	ステンレス製土間埋め込み型 散水栓BOX			符号	SB3E3K	縮尺	1/3
設計	橋本 2006.03.23	照査	野島 2006.03.23	承認	梅村 2006.03.23	鍵付き	
伊藤鉄工株式会社					図番	G11A98097	葉内



支持金具詳細図

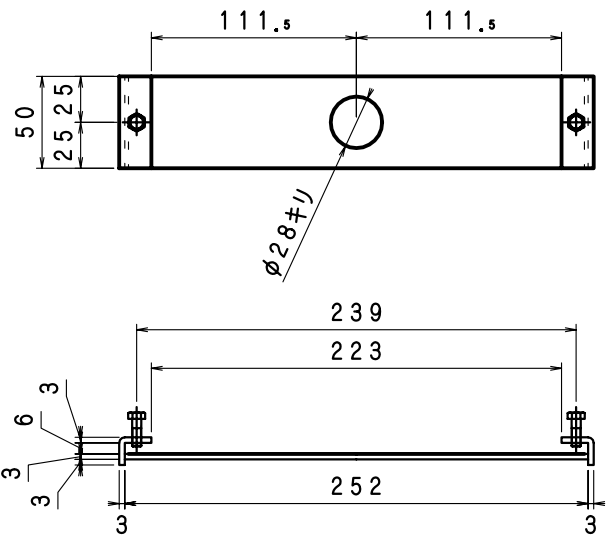
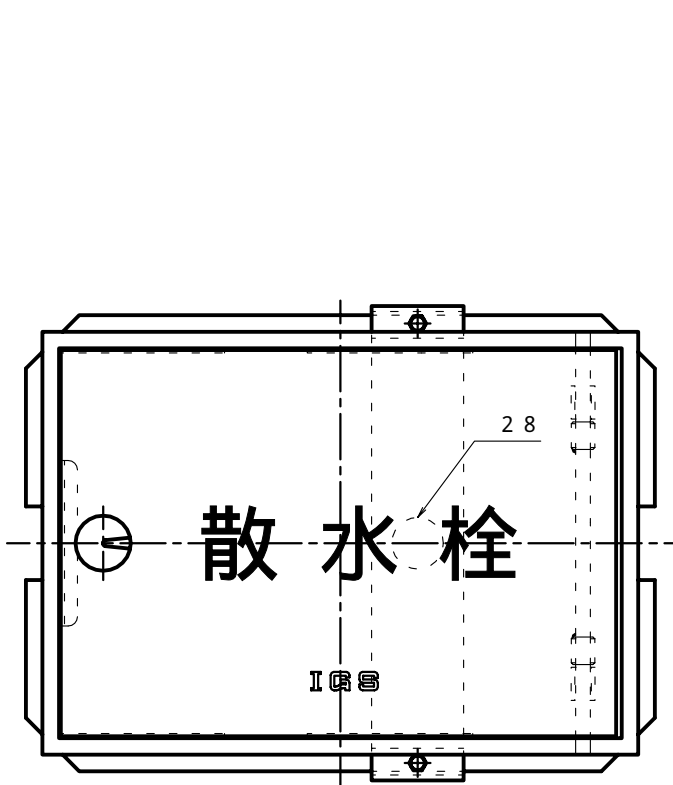


部品表

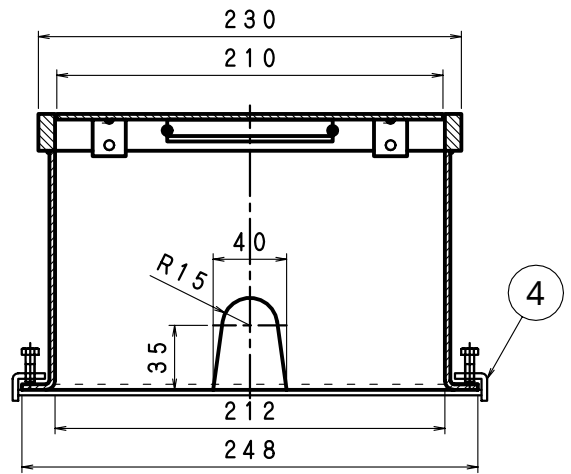
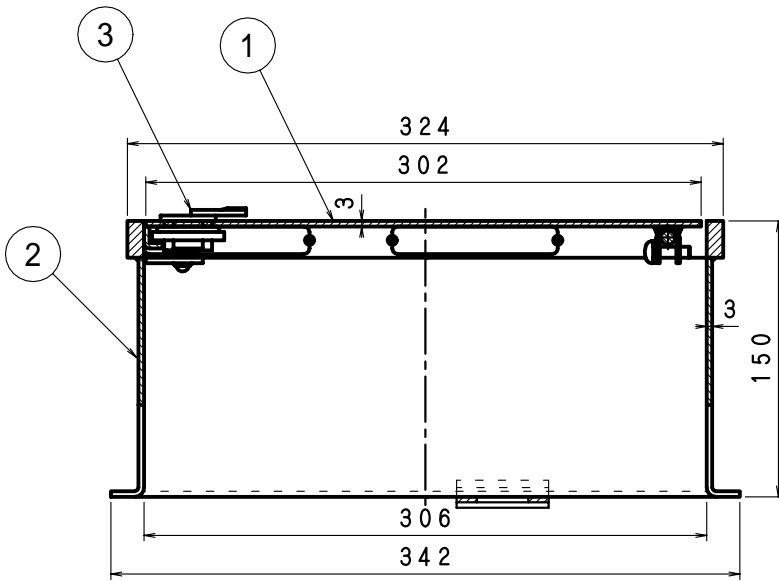
部番	部品名	材質	備考
①	ふた	SUS304ステンレス	ヘアライン仕上げ
②	本体	SUS304ステンレス	-
③	十字穴付なべかねじ	SUS304ステンレス	M6×20
④	平座金	SUS304ステンレス	M6
⑤	支持金具	SUS304ステンレス	-

呼び径13A~20Aに適用

図名	ステンレス製土間埋め込み型 散水栓BOX・支持金具付			符号	SB3E3L	縮尺	1/3
設計	橋本 2006.03.23	野島 2006.03.23	梅村 2006.03.23	照査	承認	記事	
伊藤鉄工株式会社						図番	G11A02014
						葉内	



支持金具詳細図



部品表

部番	部品名	材質	備考
①	蓋	SUS304ステンレス	ヘア-ライン仕上
②	本体	SUS304ステンレス	-
③	シリンダー錠	亜鉛合金	クロームメッキ
④	支持金具	SUS304ステンレス	-

呼び径13A~20Aに適用

図名	土間埋込型散水栓ボックス			符号	SB3E3LK	縮尺	1/3
設計	橋本	野島	梅村	記事	支持金具付き・鍵付き		
	2006.03.23	2006.03.23	2006.03.23				
伊藤鉄工株式会社				図番	G11A01017	裏肉	