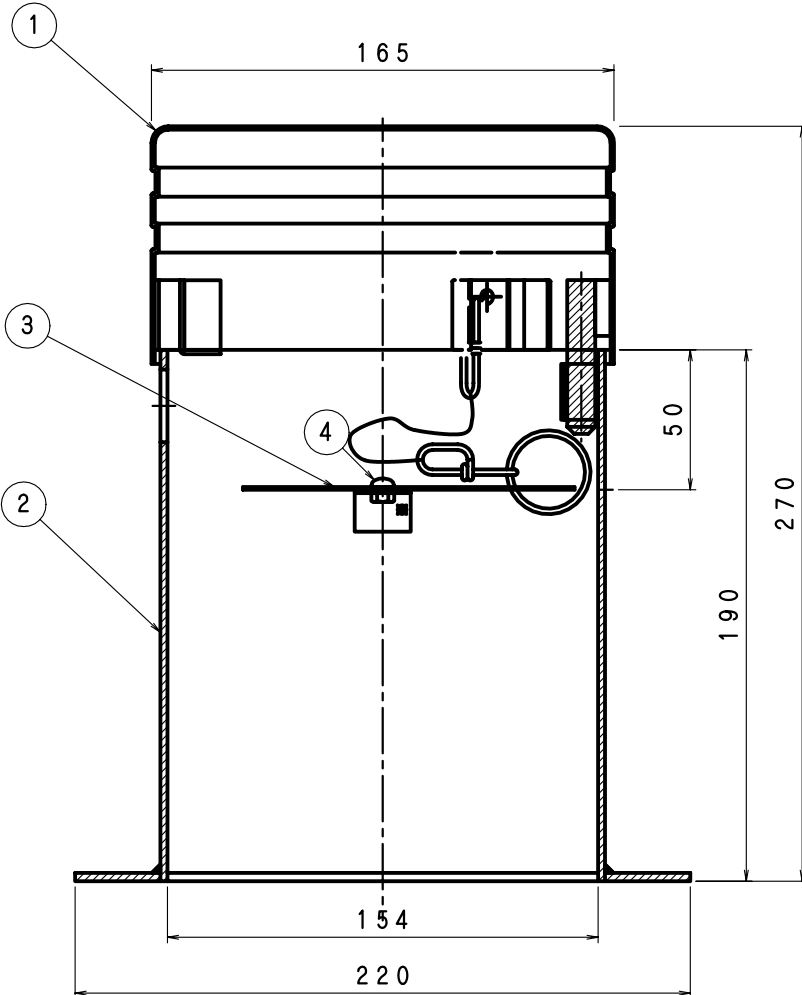
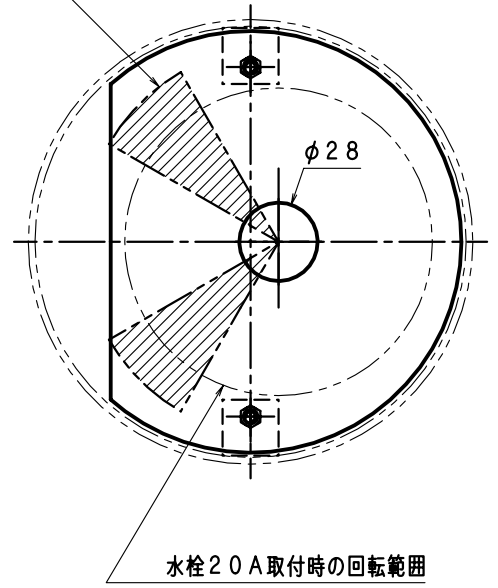


水栓13A・20A
取まり範囲



部品表

部番	部品名	材質	備考
①	蓋	SUS304ステンレス	ヘアライン仕上
②	本体	SUS304ステンレス	ヘアライン仕上
③	水栓取付板	SUS304ステンレス	t1.0
④	ビス	SUS304ステンレス	M4×8

図号	自立型散水栓ボックス			符号	SB3HC	縮尺	1/2
設計	橋本	野島	梅村	記事			
	2006.03.23	2006.03.23	2006.03.23				
	照査	承認		図番	G11A06001	葉内	
伊藤鉄工株式会社							