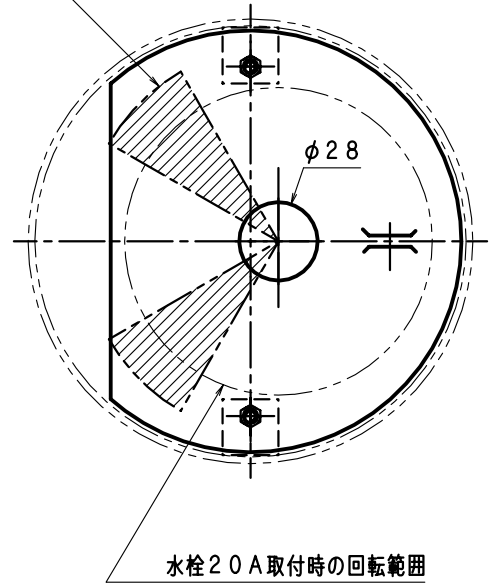
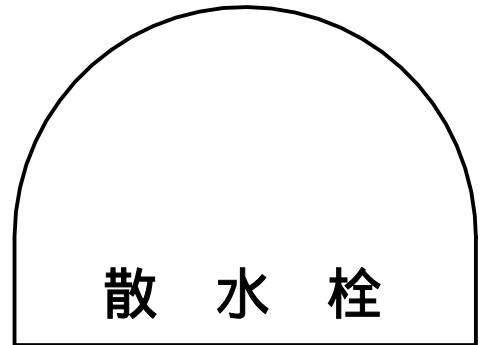
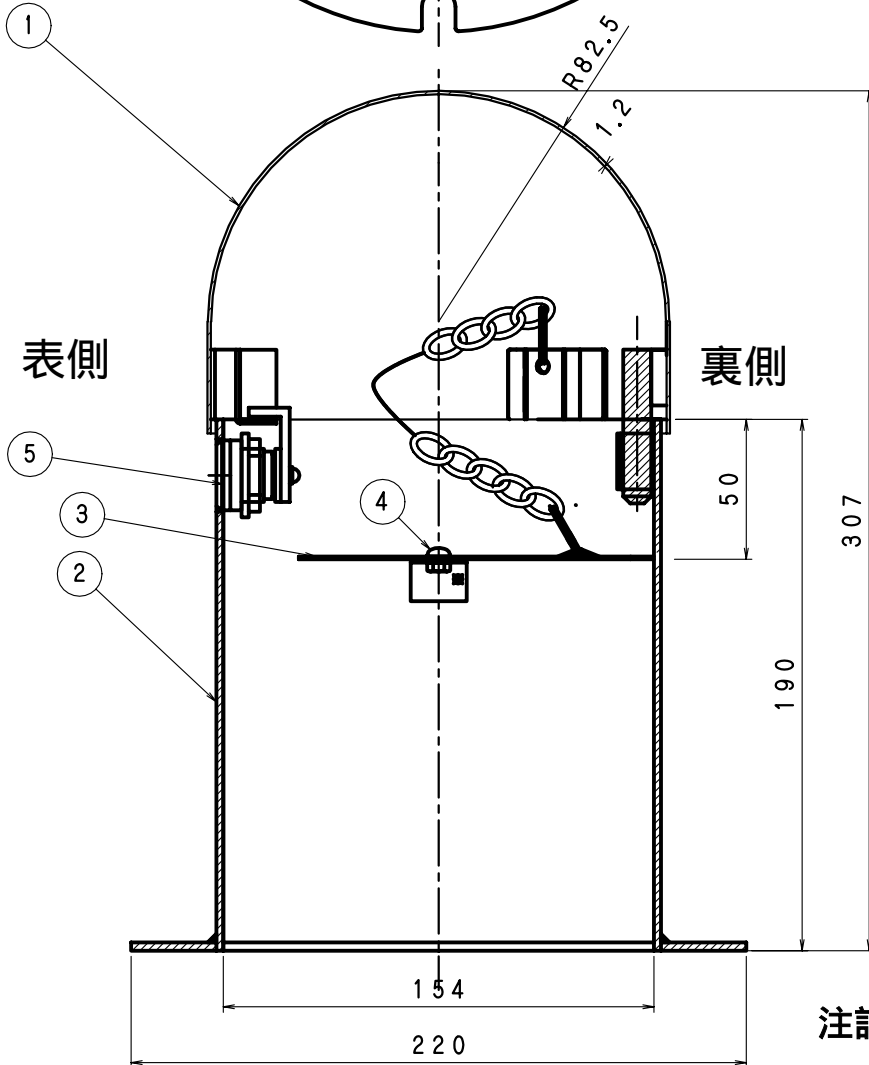


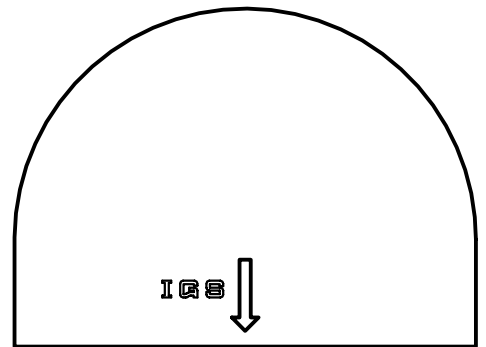
水栓13A・20A
収まり範囲



水栓20A取付時の回転範囲



表側



裏側

注記) 文字・ロゴはエッチング
のみで墨入れなし
SB3HCKと蓋のみ異なる

部品表

部番	部品名	材質	備考
①	蓋	SUS304ステンレス	ヘアライン仕上
②	本体	SUS304ステンレス	ヘアライン仕上
③	水栓取付板	SUS304ステンレス	t1.0
④	ビス	SUS304ステンレス	M4×8
⑤	鍵	亜鉛合金	クロムメッキ

図名	ドーム型散水栓ボックス			符号	SB3HDK	縮尺	1/2
設計	鈴 木	照 査	佐 取	承認	梅 村	記事	
	2008.7.26	2008.7.26	2008.7.26				
伊藤鉄工株式会社					図番	11A06006	葉内