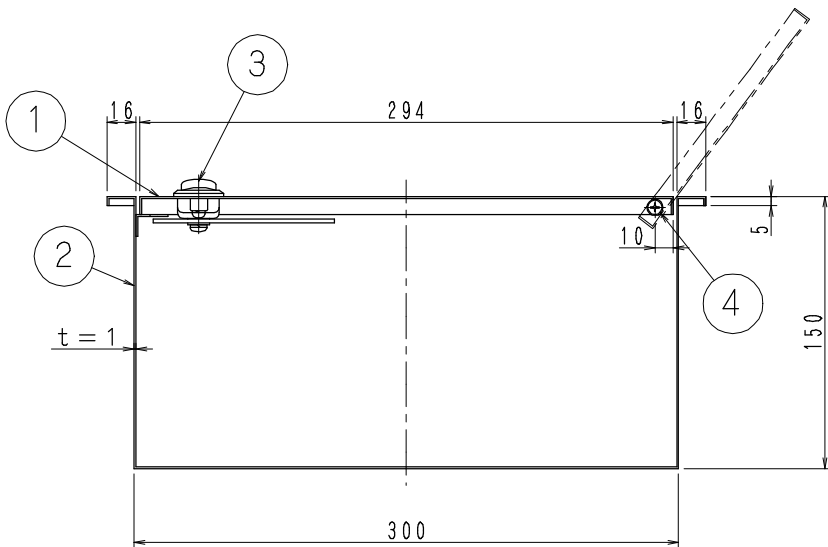
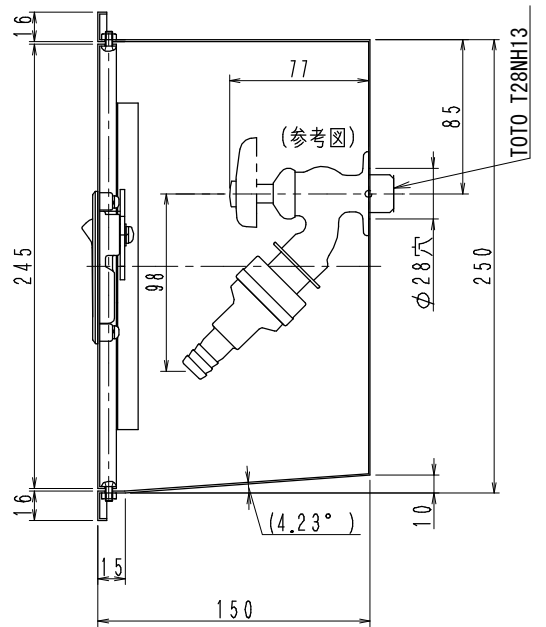
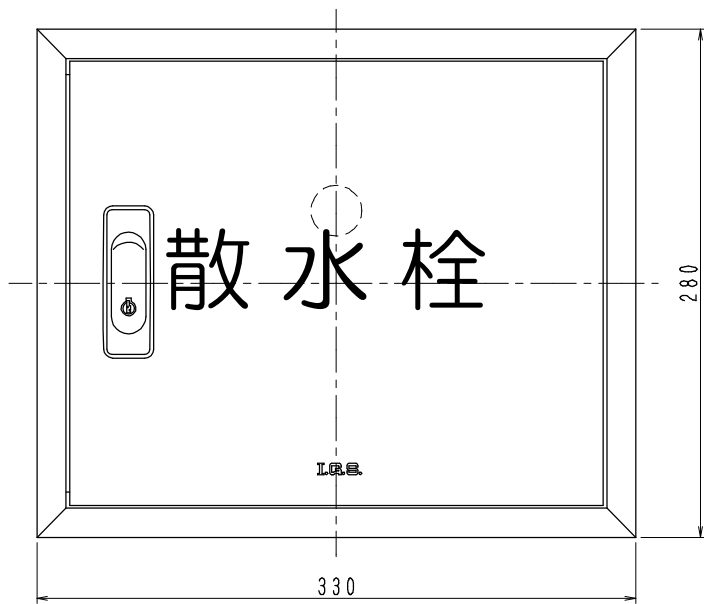


※部品表

部番	部品名	材質	備考
①	蓋	SUS304ステンレス	ヘアライン仕上
②	本体	SUS304ステンレス	——
③	取手(鍵なし)	ZDC亜鉛合金	クロームメッキ
④	ビス	SUS304ステンレス	——

図名	壁埋込型散水栓ボックス			符号	SB3LY	縮尺	1/2
設計	野 2014.2.20 島	照査	野 2014.2.20 島	承認	梅 2014.2.20 村	横型	
	伊藤鉄工株式会社					図番	G11A14003



※部品表

部番	部品名	材質	備考
①	蓋	SUS304ステンレス	ヘアライン仕上
②	本体	SUS304ステンレス	—
③	取手(鍵付)	ZDC亜鉛合金	クロームメッキ
④	ビス	SUS304ステンレス	—

図名	壁埋込型散水栓ボックス			符号	SB3LYK	縮尺	1/2
設計	野 2014.2.20 島	照査 野 2014.2.20 島	承認 梅 2014.2.20 村	記事	横型・鍵付		
伊藤鉄工株式会社				図番	G11A14005	葉内	