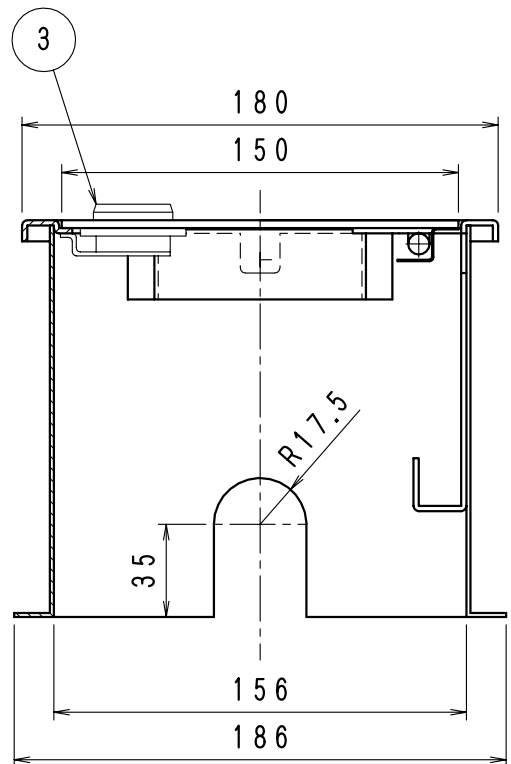
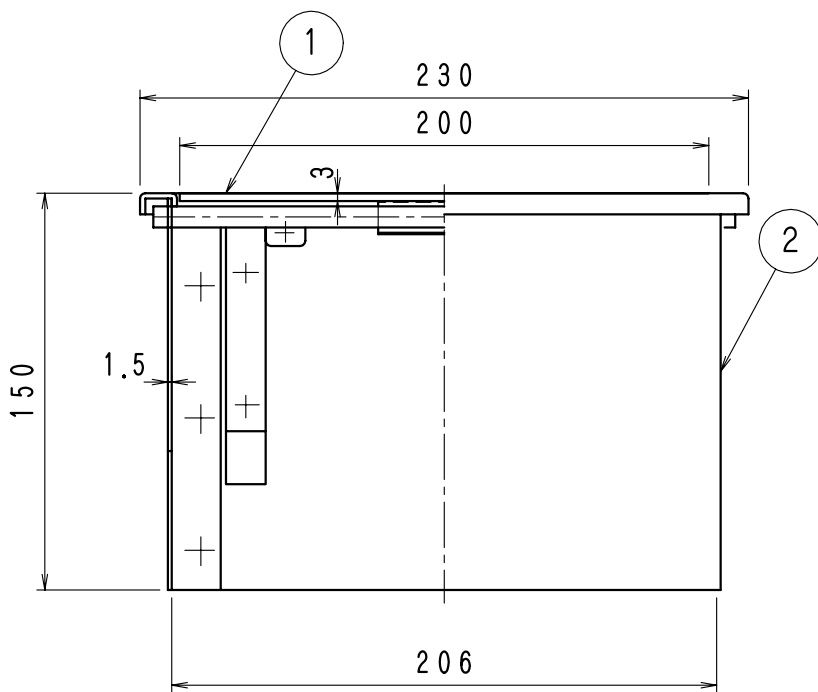
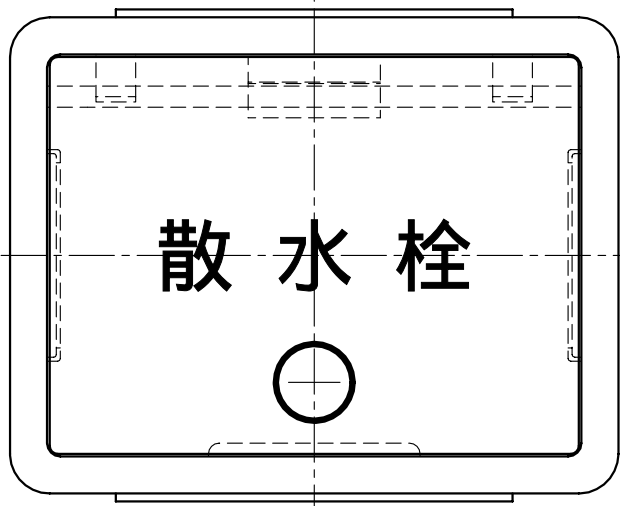


部品表

部番	部品名	材質	表面処理
①	蓋	SUS304 ステンレス	ヘアライン仕上
②	本体		—

●呼び径 13~20に適用

図名	土間埋込型散水栓ボックス			符号	SB3N	縮尺	1/2
設計	橋本	照査	野島	承認	梅村	記事	
	2006.03.23		2006.03.23		2006.03.23		
伊藤鉄工株式会社					図番	G11A98085	葉内



部品表

部番	部品名	材質	備考
①	蓋	SUS304ステンレス	ヘア・ライン仕上
②	本体	SUS304ステンレス	-
③	ロックハンドル錠	ZDC亜鉛合金	クロムメッキ

呼び径 13 ~ 20に適用

図名	土間埋込型散水栓ボックス			符号	SB3NK	縮尺	1/3
設計	橋本 2006.03.23	照査	野島 2006.03.23	承認	梅村 2006.03.23	鍵付き	
伊藤鉄工株式会社				図番	G11A98108	葉内	