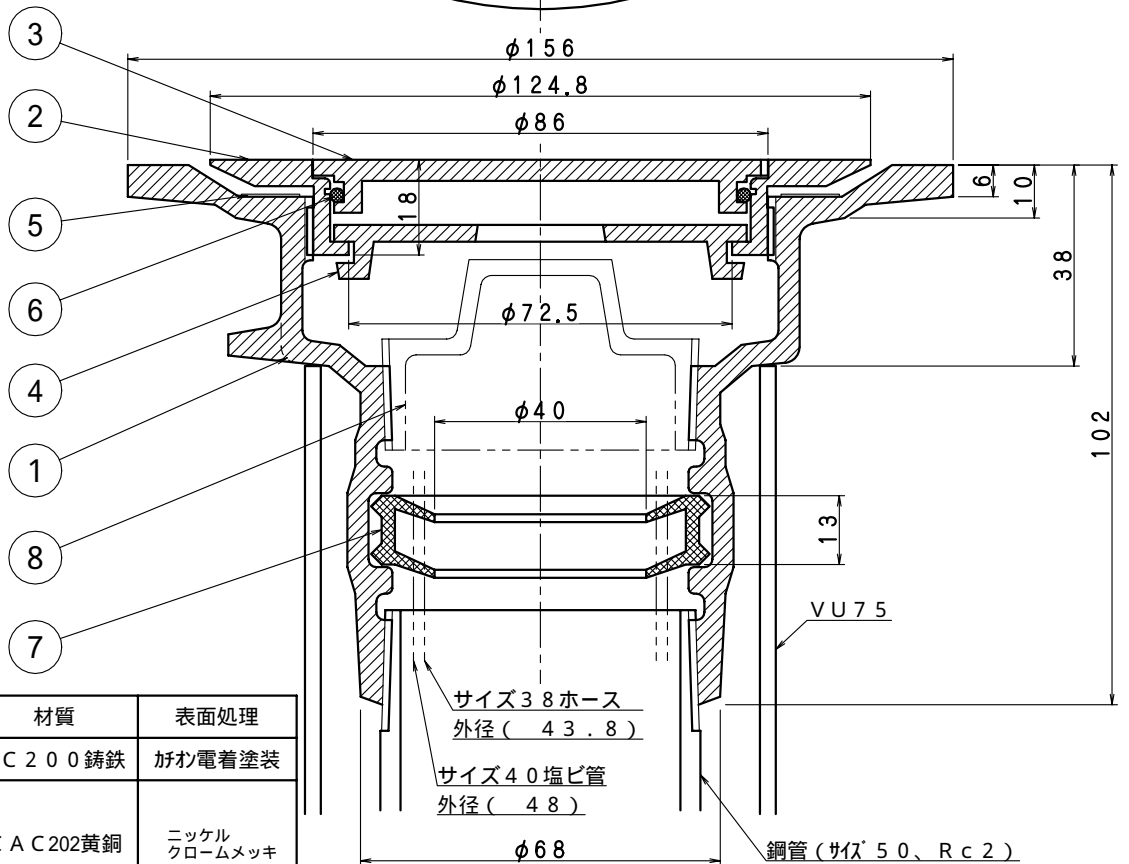
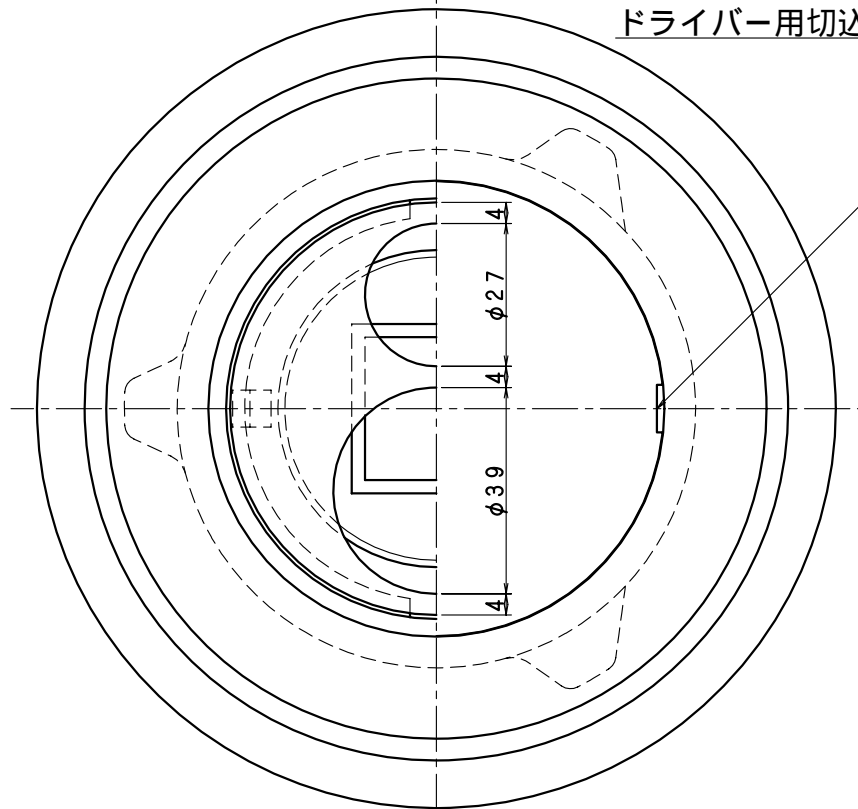


ドライバー用切込 (1ヶ所)



部品表

部番	部品名	材質	表面処理
①	本体	FC200 鋳鉄	粉体電着塗装
②	枠	CAC202黄銅	ニッケル クロームメッキ
③	蓋		
④	ホース目皿		
⑤	スリップワッシャー	ポリエチレン	
⑥	Oリング	NBRニトリルゴム	
⑦	ホースホルダー	CRクロロブレンゴム	

- ・蓋の開閉はドライバーにより容易にできます。
- ・流出口は管用テーパねじ。

図名	シート露出防水用 スペアドレン			符号	SBRD	縮尺	1/1
設計	野島 2006.03.07	照査	野島 2006.03.07	承認	梅村 2006.03.07	記事	
伊藤鉄工株式会社						図番	G01A03027
							葉内

⑧ プラグ (BP50、CAC406青銅) 付もございます。(別途価格)