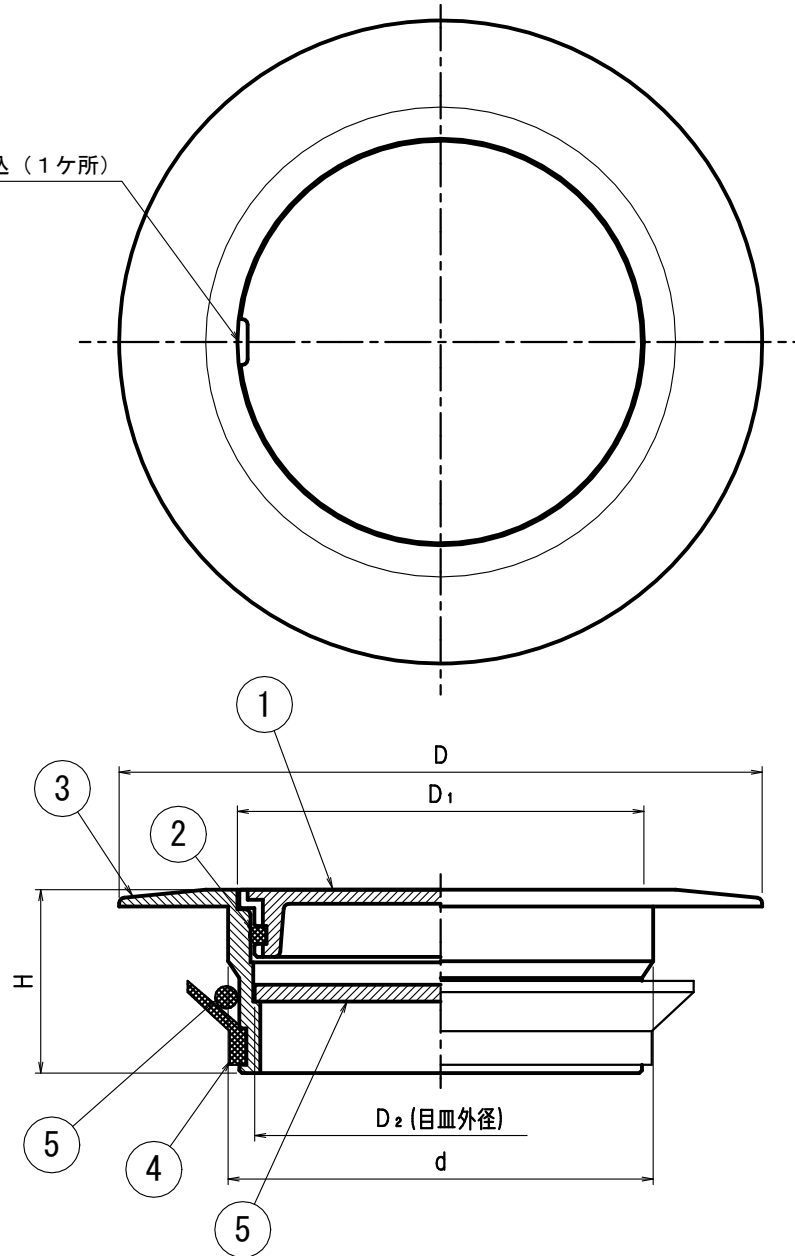


ドライバー用切込 (1ヶ所)



寸法表

符号	呼び	d	D	D <sub>1</sub>	D <sub>2</sub>	H
SCOVOISM	40	38	73	36	30	30
	50	50	84	46	40	29
	65	65	102	61	53	30
	75	76	115	73	66	32
	100	98	140	95	86	34
	125	122	166	118	107	35
	150	142	191	136	128	36

図例 75

●部品表

部番	部品名	材質	備考
①	蓋	SCS13ステンレス	つや消し加工
②	Oリング	NBRニトリルゴム	-
③	枠	SCS13ステンレス	つや消し加工
④	パッキン	CRクロロプレンゴム	-
⑤	VU用Oリング	NBRニトリルゴム	-
⑥	目皿	SCS13ステンレス	サイズ40、125、150はSUS304ステンレス

- ・ふたの開閉はドライバーにより容易に出来ます。
- ・VP、GP管で施工する場合は部番5のOリングを取り付けずにご使用下さい。

図名	ステンレス製 つや消し化粧用床掃除口			符号	SCOVOISM	縮尺
設計	松本 2021.11.22	照査 松本 2021.11.22	承認 野島 2021.11.22	記事	ワンタッチ開閉型、目皿付き	
伊藤鉄工株式会社				図番	G01A21027	葉内